



REDSKAPSFÄSTEN

Första steget mot enklare jobb. Med pressat arbetsschema är det uppskattat med snabbare redskapsbyten som gör din maskin mer flexibel. Ufos redskapskopplingar är specialanpassade till de flesta hjullastare på marknaden, vilket gör att du alltid får rätt brytförmåga.

Konstruktionen ger föraren optimala siktförhållanden, inte minst vid redskapsbyten.

Ufos redskapsfästen finns för de flesta hjullastarfabrikat på marknaden.

FÖRDELAR:

God genomsikt

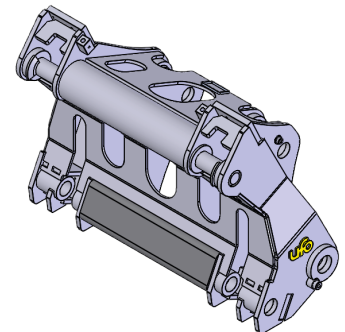
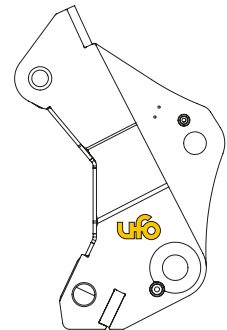
Robust konstruktion för tuffa krav

Optimerad konstruktion för bästa brytkraft

God lönsamhet för användaren

Tillverkad i högkvalitativa material

Art nr	Artikel	Fäste	Maskinvikt [ton]
35140	Redskapsfäste	Volvo BM (L50)	5,0 - 10,0
35160	Redskapsfäste	Volvo BM (L60-L70)	10,0 - 14,0
35330	Redskapsfäste	Volvo BM (L90-L120)	14,0 - 20,0
35345	Redskapsfäste	Volvo BM (L120)	20,0 - 25,0
35430	Redskapsfäste	Volvo BM (L150)	19,0 - 26,0
35433	Redskapsfäste	Volvo BM (L180-L220)	26,0 - 35,0



GÖTENE UFO AB
Box 74, SE-533 21 Götene

Besöksadress Götene:
Järnvägsgatan 12, 533 30 Götene
Tel vxl: +46 (0)511 590 50
Fax: +46 (0)511 593 97

Besöksadress Umeå:
Läringsgatan 8, 904 22 Umeå
Tel vxl: +46 (0)90 12 07 70
Fax: +46 (0)90 12 00 08

E-mail: info@goteneufo.se