

# Tiltrotator EC206

engcon®

## EC206: Anpassningsbar till alla grävmaskiner i viktklassen 4–6 ton

Anpassad för grävmaskiner upp till 6 ton. Likt sina storasyskon har den fördelar som slår de flesta konkurrenter på fingrarna. Integrerade smörjkanaler som alla är framdragna till en och samma smörjpunkt. 45 graders tiltvinkel, m.m. Dessutom har EC206 utrustats med sexkanalssvivel som ger möjlighet till både integrerad grip och extra hydraulfunktion. Lasthållningsventiler är standard.

Levereras komplett med slang, snabbkopplingar samt elinstallationsutrustning för en maskin.

### Egenskaper:

- + Centralsmörjning (En smörjpunkt för hela tiltrotatorn. Kan även kopplas mot grävmaskinens centralsmörjningssystem)
- + Lasthållningsventiler på tiltcyldrarna för maximal säkerhet
- + Härdade kolvstänger
- + Upp till +45 graders tiltvinkel för bästa åtkomst
- + Rotation ∞

**Redskapsfäste:** Standard – S40 För övriga önskemål kan vi leverera de flesta på marknaden förekommande typer av snabbfästen. Kan även fås med QS45 och då även EC-Oil automatiskt snabbfästessystem som kopplar tiltrotator & hydrauliska verktyg utan att föraren behöver lämna hytten\*

**Styrsystem:** Standard - DC2 Proportionellt styrsystem för steglös styrning med möjlighet till fjärrsupport samt band/hjulstyrning och bomsväng. För övriga önskemål kan vi leverera anpassade styrsystem.

**Elsystem:** Kan anpassas för 12- eller 24-volts elsystem.

**Tillbehör:** Integrerad griptillsats

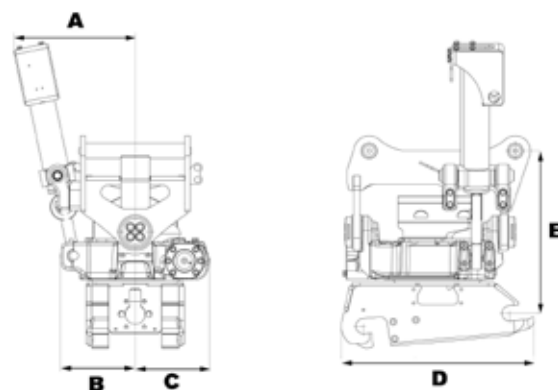
\* Läs mer om villkor och funktion gällande EC-Oil automatiskt snabbfästessystem som kostnadsfri standard på [www.engcon.com](http://www.engcon.com)



### Specifikationer

Typ	EC206
Bredd A: (mm)*	286
Bredd B: (mm)*	220
Bredd C: (mm)*	219
Totallängd D: (mm)*	500
Bygghöjd E: (mm)*	från 380
Vikt: (kg)*	170
Tilt:	2×45°
Rek hydraulflöde DC2/SS10 (l/min):	40
Rek hydraulflöde SS9 tilt/rotation: (l/min)	15/30
Max hydraultryck: (MPa)	22
Standardfästen:	S40, QS45, QS50
Max skopbredd rek. av engcon: (mm)	1 200
Max brytmoment: (kNm)	45
Basmaskinvikt: (t)	4-6

\*Standardinfästning



## REDSKAPSSYSTEM FÖR ÖKAD LÖNSAMHET

engcon Sweden AB Transportgatan 11, 833 36 Strömsund | Tel 0670-65 04 00

Fax 0670-65 04 57 | E-post [sweden@engcon.com](mailto:sweden@engcon.com)