

Tiltrotator EC204

engcon®

EC204: Anpassningsbar till alla grävmaskiner i viktklassen 2–4 ton

EC204, optimerad för grävmaskiner 2–4 ton och kan utrustas med integrerad grip alternativt extra hydraulfunktion.

EC204 har 45 graders tiltvinkel och kan med fördel utrustas med engcons proportionella styrsystem DC2, för steglös styrning med högsta precision och fjärrsupport via mobilnätet.

Tiltrotatorn: Levereras komplett med slang, snabbkopplingar samt elinstallationsutrustning för en maskin. Infästningen kan anpassas till flertalet maskiner.

- Rotation ∞
- ± 45° tilt
- Uppfyller europeisk säkerhetsnorm
- Extrauttag som standard, eller dubbla extrauttag (gäller inte för modeller med grip)

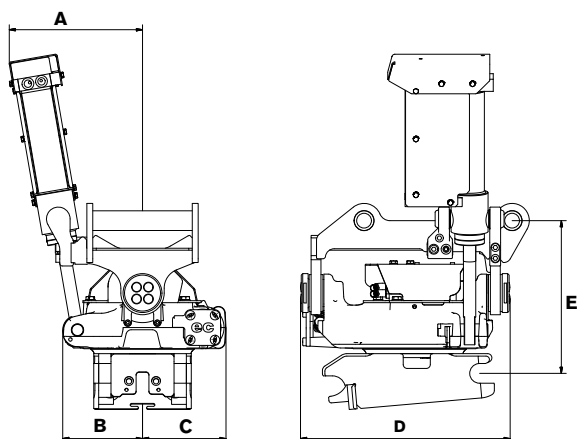
Redskapsfäste: Vi erbjuder de flesta på marknaden förekommande snabbfästen.

Styrsystem: Välj mellan flera olika styrsystem utifrån din maskins beskaftenhet. EC204 kan med fördel utrustas med engcons proportionella styrsystem DC2, för steglös styrning med högsta precision och fjärrsupport via mobilnätet.

Elsystem: Standard 12-volt.

Tillbehör: Integrerad grip

EC204



Specifikationer

Typ	EC204
Bredd A: (mm)*	267
Bredd B: (mm)*	161
Bredd C: (mm)*	169
Totallängd D: (mm)*	463
Bygghöjd E: (mm)*	från 310
Vikt: (kg)*	116
Tilt:	2×45°
Rek hydraulflöde DC2/SS10 (l/min):	30
Rek hydraulflöde SS9 tilt/rotation: (l/min)	10/25
Max hydraultryck: (MPa)	22
Standardfästen:	S40
Max skopbredd rek. av engcon: (mm)	1 000
Max brytmoment: (kNm)	28
Basmaskinvikt: (t)	2-4

*Standardinfästning

REDSKAPSSYSTEM FÖR ÖKAD LÖNSAMHET

engcon Sweden AB Transportgatan 11, 833 36 Strömsund | Tel 0670-65 04 00

Fax 0670-65 04 57 | E-post sweden@engcon.com