

EC02B: Anpassningsbar till alla grävmaskiner i viktklassen 1,5–2,5 ton

Tiltrotatorn: En av marknadens minsta tiltrotatorer för de riktigt små maskinerna med vikt upp till 2,5 ton. Med en grundvikt på 65 kilo påverkar EC02B stabiliteten minimalt samtidigt som du får den åtkomst och flexibilitet som endast en tiltrotator kan ge.

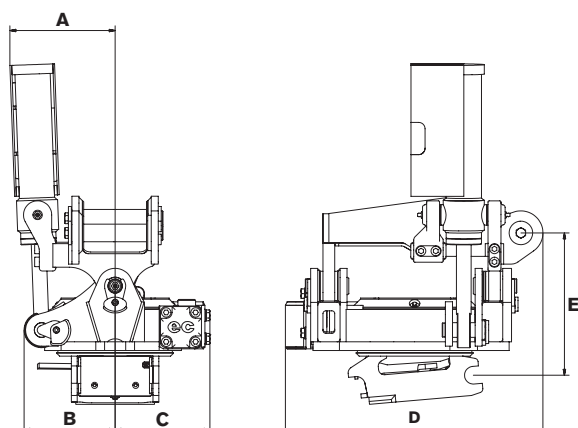
- Rotation ∞
- ± 40° tilt
- Uppfyller europeisk säkerhetsnorm
- Lasthållningsventil standard ger maximal säkerhet

Redskapsfäste: Vi erbjuder de flesta på marknaden förekommande snabbfästen.

Styrsystem: Välj mellan flera olika styrssystem utifrån din maskins beskaffenhet. EC02B kan med fördel utrustas med engcons proportionella styrssystem DC2, för steglös styrning med högsta precision och fjärrsupport via mobilnätet.

Elsystem: Standard 12-volt.

EC02B



Specifikationer

Typ	EC02B
Bredd A: (mm)*	180
Bredd B: (mm)*	155
Bredd C: (mm)*	160
Totallängd D: (mm)*	435
Bygghöjd E: (mm)*	från 245
Vikt: (kg)*	77
Tilt:	2x40°
Rek hydraulflöde DC2/SS10 (l/min):	25
Rek hydraulflöde SS9 tilt/rotation: (l/min)	7/20
Max hydraultryck: (MPa)	22
Standardfästen:	S30
Max skopbredd rek. av engcon: (mm)	900
Max brytmoment: (kNm)	20
Basmaskinvikt: (t)	1,5–2,5

*Standardinfästning

REDSKAPSSYSTEM FÖR ÖKAD LÖNSAMHET

engcon Sweden AB Transportgatan 11, 833 36 Strömsund | Tel 0670-65 04 00

Fax 0670-65 04 57 | E-post sweden@engcon.com