

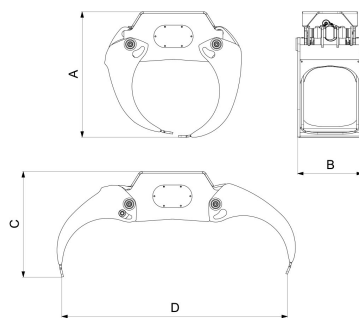
Rototilt® Gripar

Grip S45

Teknisk data	
Min arbetstryck	190 bar
Max arbetstryck	250 bar
Tryckbegränsningsventil	250 bar
Rekommenderat flöde	60 l/min
Max flöde grip stäng (+)	41 l/min
Max flöde grip öppna (-)	25 l/min
Prestanda Max gripvidd	17 kN
Prestanda spets mot spets	18 kN
Max tillåten last	7000 kg
Vikt	390 kg
Griparea	0,3 m ²
Max gripvidd	180 cm
Min diameter	13 cm
Bredd	58 cm
Höjd spets mot spets	102 cm
Höjd max gripvidd	85 cm



NOTERA. Bilden är endast ett generellt exempel för produkten.



Måttspecifikation			
A	B	C	D
102 mm	58 mm	85 mm	180 mm

Produkten på bilderna kan innehålla extra tillbehör och funktioner. Alla tekniska data och vikten kan variera beroende på konfiguration och utrustning. Vi förbehåller oss rätten att ändra specifikationer eller mönster utan föregående meddelande och för eventuella faktiska fel som kan inträffa. Variationer i produktprogram och utrustningsstandarder kan uppstå mellan marknaderna. För mer information om aktuella produktspecifikationer, lokala anpassningar och specialutrustning, kontakta ditt närmaste försäljningskontor.

Datum för utskrift 2022-03-29