

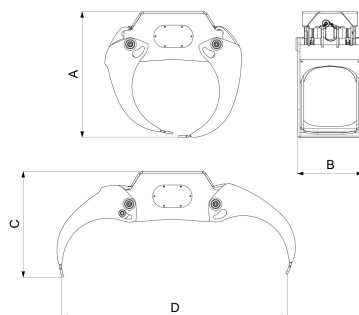
Rototilt® Gripar

Grip S40

Teknisk data	
Min arbetstryck	175 bar
Max arbetstryck	250 bar
Tryckbegränsningsventil	250 bar
Rekommenderat flöde	30 l/min
Prestanda Max gripvidd	9,5 kN
Prestanda spets mot spets	12 kN
Max tillåten last	3000 kg
Vikt	150 kg
Griparea	0,2 m ²
Max gripvidd	129 cm
Min diameter	8,0 cm
Bredd	34 cm
Höjd spets mot spets	82 cm
Höjd max gripvidd	74 cm



NOTERA. Bilden är endast ett generellt exempel för produkten.



Måttspecifikation			
A	B	C	D
82 mm	34 mm	74 mm	129 mm

Produkten på bilderna kan innehålla extra tillbehör och funktioner. Alla tekniska data och vikten kan variera beroende på konfiguration och utrustning. Vi förbehåller oss rätten att ändra specifikationer eller mönster utan föregående meddelande och för eventuella faktiska fel som kan inträffa. Variationer i produktprogram och utrustningsstandarder kan uppstå mellan marknaderna. För mer information om aktuella produktspecifikationer, lokala anpassningar och specialutrustning, kontakta ditt närmaste försäljningskontor.

Datum för utskrift 2022-03-29