



TJÄLBRYTARE

För spets på jobbet. River upp tjälad mark eller lösare bergarter, till exempel kalk eller sandsten.

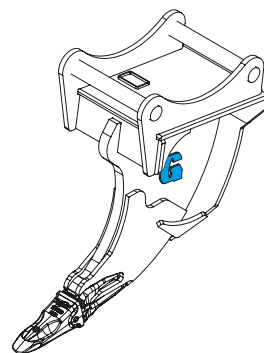
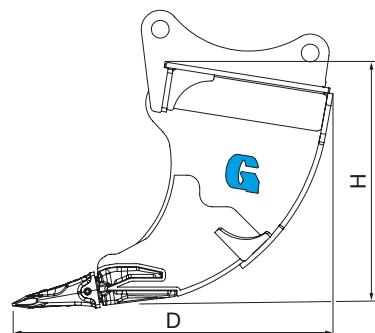
Tjälrivaren går också att nyttja för att riva upp gamla stubbar, gammal asfalt samt lättare betongkonstruktioner.

Kraftig konstruktion.

FÖRDELAR:

Kraftig konstruktion för tuffa jobb
Sidoplåtar i Hardox 450

Art nr	Artikel	Djup [mm]	Höjd [mm]	Maskinvikt [ton]	Vikt c:a [kg]	Tand
50230	Tjälbrytare 4	576	467	1 - 2	50	J-200
50225	Tjälbrytare 3	703	599	3 - 6	85	J-200
50220	Tjälbrytare 2	970	764	6 - 12	190	J-250
50217	Tjälbrytare 1,5	1201	909	10 - 16	310	J-350
50215	Tjälbrytare 1	1223	964	12 - 18	450	J-350
50214	Tjälbrytare 1+	1269	962	17 - 22	470	J-450
50210	Tjälbrytare 100	1335	1018	22 - 30	600	J-450
50212	Tjälbrytare 110	1413	1193	30 - 35	790	J-450
50211	Tjälbrytare 110+	1413	1193	35 - 50	810	J-550
50200	Tjälbrytare 250	1450	1239	50 - 70	1150	J-600



Valfri infästning.

Vikterna kan variera beroende på infästning.

GÖTENE UFO AB
Box 74, SE-533 21 Götene

Besöksadress Götene:
Järnvägsgränd 12, 533 30 Götene
Tel vxl: +46 (0)511 590 50
Fax: +46 (0)511 593 97

Besöksadress Umeå:
Läringsgatan 8, 904 22 Umeå
Tel vxl: +46 (0)90 12 07 70
Fax: +46 (0)90 12 00 08

E-mail: info@goteneufo.se