

REDSKAPSFÄSTEN

Våra kraftiga redskapsfästen är mycket populära hos våra kunder. Varje fäste är anpassat till just din maskin för bästa grävegenskaper.

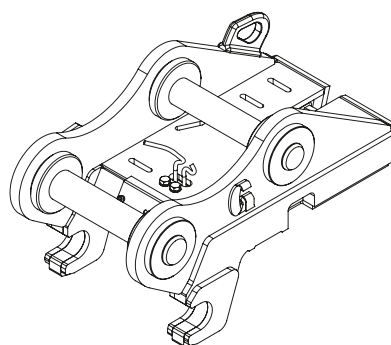
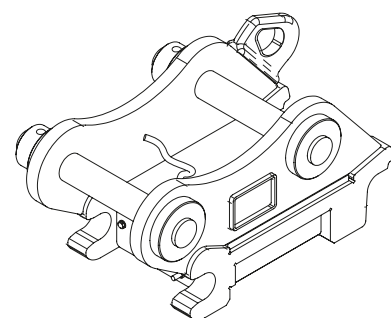
Vi tummar aldrig på vinklar och mått för att försöka standardisera, för vi vet att varje millimeter är viktigt för att kunden skall få bästa möjliga grävegenskaper.

Vi använder oss av bästa plåtkvalitet och hålen i gavlarna borras efter att vi svetsat för bästa passform. De flesta varianter är anpassade för att använda maskinens originalaxlar.

FÖRDELAR:

- Optimerad för bästa grävning
- Anpassad specifikt till varje maskin
- Kraftig konstruktion

| Art nr | Artikel | Bredd utv. [mm] | Maskinvikt [ton] | Vikt c:a [kg] | Axel |
|--------|--------------------|-----------------|------------------|---------------|-------|
| 20050 | S30 halvmek | 178 mm | 0,5 - 2 | 15 | Ø 30 |
| 20105 | S40 halvmek | 198 mm | 2 - 6 | 25 | Ø 40 |
| 20100 | S40 mek | 198 mm | 2 - 6 | 25 | Ø 40 |
| 20115 | S40 hydr | 198 mm | 2 - 6 | 25 | Ø 40 |
| 20120 | S40W mek | 238 mm | 2 - 6 | 25 | Ø 40 |
| 20125 | S40W hydr | 238 mm | 2 - 6 | 25 | Ø 40 |
| 20200 | S45 mek | 288 mm | 5 - 12 | 60 | Ø 45 |
| 20215 | S45 hydr | 288 mm | 5 - 12 | 60 | Ø 45 |
| 20220 | S50 mek | 268 mm | 5 - 13 | 65 | Ø 50 |
| 20225 | S50 hydr | 268 mm | 5 - 13 | 65 | Ø 50 |
| 20236 | S60 hydr | 338 mm | 12 - 18 | 160 | Ø 60 |
| 20241 | S70 hydr | 448 mm | 17 - 25 | 220 | Ø 70 |
| 20246 | S80 hydr | 588 mm | 25 - 40 | 350 | Ø 80 |
| 20248 | S90 hydr | 748 mm | 30 - 50 | 600 | Ø 90 |
| 20620 | S100 hydr | 748 mm | 30 - 60 | 880 | Ø 100 |
| 20400 | B20 (S1) mek | 400 mm | 13 - 22 | 245 | Ø 70 |
| 20416 | B20 (S1) hydr | 400 mm | 13 - 22 | 245 | Ø 70 |
| 20526 | B27 (S2) hydr | 450 mm | 18 - 29 | 290 | Ø 80 |
| 20526W | B27 (S2) hydr wide | 500 mm | 18 - 29 | 300 | Ø 80 |
| 20615 | B30 (S3) hydr | 625 mm | 30 - 40 | 450 | Ø 100 |
| 20616 | B45 hydr | 625 mm | 30 - 40 | 475 | Ø 100 |



* Vikt varierar efter maskintyp.

Priserna ovan avser fästen i standardutförande, vissa maskiner kräver special anpassning.

Redskapsfästen levereras som standard utan axlar (och ledlager); maskinens originalaxlar skall användas.

Axlar offereras på begäran; ange alltid maskinmodell. Gäller även ledlager.

GÖTENE UFO AB
Box 74, SE-533 21 Götene

Besöksadress Götene:
Järnvägsgatan 12, 533 30 Götene
Tel vxl: +46 (0)511 590 50
Fax: +46 (0)511 593 97

Besöksadress Umeå:
Läringsgatan 8, 904 22 Umeå
Tel vxl: +46 (0)90 12 07 70
Fax: +46 (0)90 12 00 08

E-mail: info@goteneufo.se