



HARDOX®
IN MY BODY



VA-SKOPOR

VA-skopor (vatten- och avloppsskopa) bygger på samma princip som kabelskopan. Extra urtagna sidor för bättre materialsläppning, men med djupskopans bredder.

FÖRDELAR:

Hardox in my body-certifierad

Svep och tak i samma plåt

Slitribbor och frontstål i 500 HB

Optimala vinklar för bästa grävning och tömning

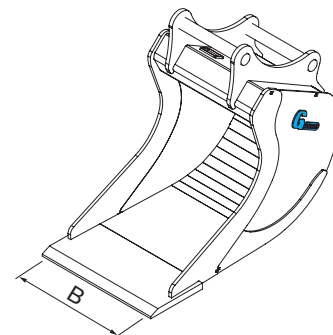
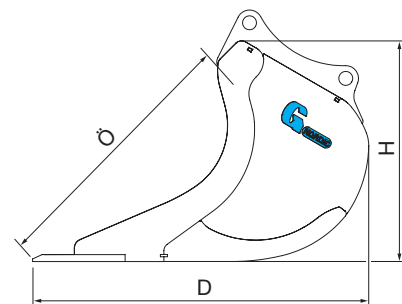
Art nr	Artikel	Volym [SAE]	Bredd [mm]	Djup [mm]	Höjd [mm]	Öppning [mm]	Taklutning	Maskinvikt [ton]	Vikt c:a [kg]
59210S	VA-Skopa	350	600	1249	843	986	30°	7 - 10	260
59212S	VA-Skopa	415	700	1249	843	986	30°	8 - 12	284
59215S	VA-Skopa	520	700	1433	949	1149	30°	10 - 14	381
59218S	VA-Skopa	610	800	1433	949	1149	30°	10 - 14	415
59219S	VA-Skopa	700	900	1433	949	1149	30°	12 - 16	450
59220S	VA-Skopa	740	800	1510	1055	1195	30°	14 - 18	532
59225S	VA-Skopa	850	900	1510	1055	1195	30°	16 - 20	575
59230S	VA-Skopa	950	1000	1510	1055	1195	30°	18 - 22	616

Slitribbor är standard på alla Nordic VA-skopor.

Framdraget skär.

Nordic-serien går endast att få med S-infästning.

Vikterna kan variera beroende på infästning.



GÖTENE UFO AB
Box 74, SE-533 21 Götene

Besöksadress Götene:
Järnvägsgatan 12, 533 30 Götene
Tel vxl: +46 (0)511 590 50
Fax: +46 (0)511 593 97

Besöksadress Umeå:
Läringsgatan 8, 904 22 Umeå
Tel vxl: +46 (0)90 12 07 70
Fax: +46 (0)90 12 00 08

E-mail: info@goteneufo.se