



HARDOX®
IN MY BODY



DJUPSKOPOR

Djupskopor med tänder eller framdraget skär. Något konisk öppningsvinkel för släppning vid normal grävning. Avsedd för vanlig djupgrävning i medelsvårt material.

FÖRDELAR:

Hardox in my body-certifierad

Svep och tak i samma plåt

Slitribbor och frontstål i 500 HB

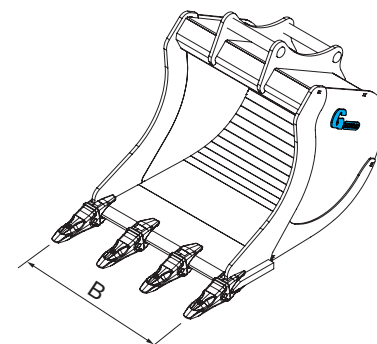
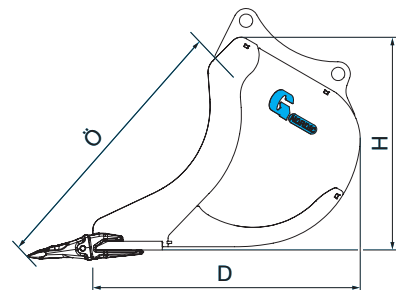
Optimala vinklar för bästa grävning och tömning

Art nr	Artikel	Volym [SAE]	Bredd [mm]	Djup [mm]	Höjd [mm]	Öppning [mm]	Taklutning	Maskinvikt [ton]	Vikt c:a [kg]	Tand
29215	Djupskopa	390	800	1051	767	1091	30°	8 - 9	272	J250
29218	Djupskopa	420	850	1051	767	1091	30°	8 - 10	282	J250
29219	Djupskopa	450	900	1051	767	1091	30°	9 - 10	292	J250
29234	Djupskopa	550	800	1193	951	1169	30°	10 - 12	430	J300
29235	Djupskopa	600	850	1193	951	1169	30°	12 - 14	445	J300
29240	Djupskopa	650	900	1218	961	1206	30°	12 - 14	504	J350
29245	Djupskopa	700	950	1218	961	1206	30°	14 - 16	520	J350
29247	Djupskopa	750	1000	1218	961	1206	30°	14 - 16	536	J350
29250	Djupskopa	800	950	1301	1038	1261	30°	16 - 18	601	J350
29253	Djupskopa	850	1000	1301	1038	1261	30°	16 - 18	620	J350
29255	Djupskopa	900	1050	1301	1038	1261	30°	18 - 20	639	J350
29260	Djupskopa	950	1100	1301	1038	1261	30°	18 - 20	661	J350
29265	Djupskopa	1000	950	1423	1165	1393	30°	20 - 22	718	J350
29267	Djupskopa	1050	1000	1423	1165	1393	30°	20 - 22	739	J350
29268	Djupskopa	1100	1050	1423	1165	1393	30°	20 - 22	761	J350

Framdraget skär istället för tänder finns som tillval.

Nordic-serien går endast att få med S-infästning.

Vikterna kan variera beroende på infästning.



GÖTENE UFO AB
Box 74, SE-533 21 Götene

Besöksadress Götene:
Järnvägsgränd 12, 533 30 Götene
Tel vxl: +46 (0)511 590 50
Fax: +46 (0)511 593 97

Besöksadress Umeå:
Läringsgatan 8, 904 22 Umeå
Tel vxl: +46 (0)90 12 07 70
Fax: +46 (0)90 12 00 08

E-mail: info@goteneufo.se