



KABELSKOPOR

Lättgrävd skopa med lång botten, framdraget skär och anpassade vinklar för bästa köregenskaper. Finns i standardutförande från 160 till 1010 liter, men vi anpassar storlek och form efter kundens önskemål.

Ordentligt urtagna sidor för bästa släppning av material. God förmåga att komma under kablar och rör.

Det blir mer och mer vanligt med koniska kabelskopor och vi har ett stort sortiment även av detta.

FÖRDELAR:

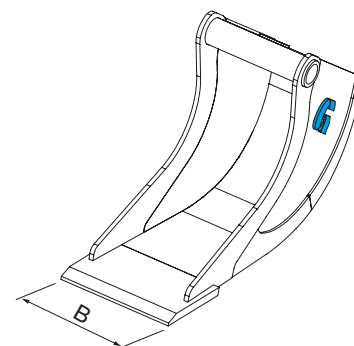
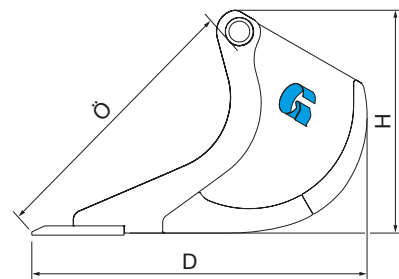
Framdraget skär

Hardox i sidoskär och i sidoslitplåt

Slitribbor och frontstål i 500 HB

Optimala vinklar för bästa grävning och tömning

Art nr	Artikel	Volym [SAE]	Bredd [mm]	Djup [mm]	Höjd [mm]	Öppning [mm]	Taklutning	Maskinvikt [ton]	Vikt c:a [kg]	Front
18210S	Kabelskopa	160	400	1195	775	946	30°	6 - 8	170	Framdraget skär
18211S	Kabelskopa	165	450	1195	775	946	30°	6 - 8	190	Framdraget skär
18213S	Kabelskopa	230	450	1245	865	1033	30°	8 - 12	240	Framdraget skär
18215S	Kabelskopa	350	500	1432	968	1189	30°	12 - 18	350	Framdraget skär
18220S	Kabelskopa	530	600	1560	1131	1333	30°	16 - 22	565	Framdraget skär
18225S	Kabelskopa	620	670	1560	1131	1333	30°	16 - 22	630	Framdraget skär
18230S	Kabelskopa	880	700	1792	1250	1532	30°	20 - 28	860	Framdraget skär
18235S	Kabelskopa	1010	800	1792	1250	1532	30°	22 - 30	910	Framdraget skär



Valfri infästning.

Kan fås med tänder mot pristillägg.

Samtliga skopor ovan har slitribbor.

Vikterna kan variera beroende på infästning.

GÖTENE UFO AB

Box 74, SE-533 21 Götene

Besöksadress Götene:

Järnvägsgatan 12, 533 30 Götene
Tel vxl: +46 (0)511 590 50
Fax: +46 (0)511 593 97

Besöksadress Umeå:

Läringsgatan 8, 904 22 Umeå
Tel vxl: +46 (0)90 12 07 70
Fax: +46 (0)90 12 00 08

E-mail: info@goteneufo.se