



DJUPSKOPA HD & ED, 670-5000 L

Kraftfulla skopor från 670 upp till 6 000 liter. Vi har ett stort standardsortiment men anpassar produkten efter kundens önskemål. Det finns många olika typer av tillbehör som exempel "hälskydd", "sidoskärskydd", "trubbskär" m.m. Skoporna finns som standard med tänder men kan även fås med bladtand eller framdraget skär. 30 graders takvinkel. Som tillval finns även vår unika lösning på nedsänkt S-infästning som ger maskinfästet en lägre bygghöjd och därmed bättre brytkraft och lägre bränsleförbrukning.

FÖRDELAR:

Hardox i sidoskär och i sidoslitplåt

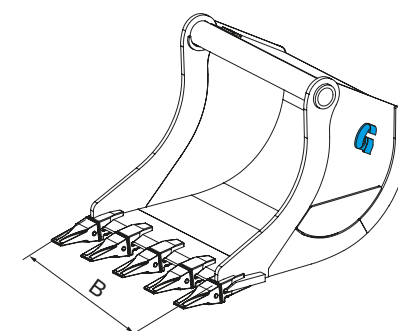
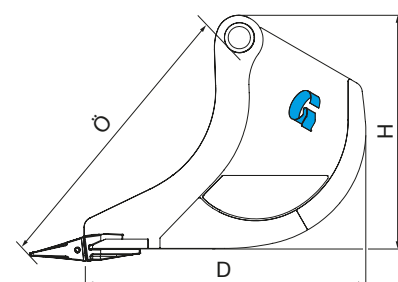
Slitribbor och frontstål i 500 HB

Bladtand som tillval

Optimala vinklar för bästa grävning och tömning

Heal shrouds, trubbskär, mjölkttänder som tillval

Art nr	Artikel	Volym [SAE]	Bredd [mm]	Djup [mm]	Höjd [mm]	Öppning [mm]	Taklutning	Maskinvikt [ton]	Vikt c:a [kg]	Tand/ Antal
80240	Djupskopa HD	670	900	1175	956	1209	30°	12 - 14	530	J-350, 4 st
80245	Djupskopa HD	710	950	1175	956	1209	30°	14 - 16	550	J-350, 4 st
80247	Djupskopa HD	760	1000	1175	956	1209	30°	14 - 16	610	J-350, 4 st
80250	Djupskopa HD	840	950	1258	1037	1312	30°	16 - 18	640	J-350, 4 st
80253	Djupskopa HD	890	1000	1258	1037	1312	30°	16 - 18	680	J-350, 4 st
80255	Djupskopa HD	940	1050	1258	1037	1312	30°	18 - 20	740	J-350, 4 st
80260	Djupskopa HD	1000	1100	1258	1037	1312	30°	18 - 20	810	J-350, 4 st
80265	Djupskopa HD	1000	950	1372	1170	1408	30°	20 - 22	820	J-350, 4 st
80267	Djupskopa HD	1050	1000	1372	1170	1408	30°	20 - 22	840	J-350, 4 st
80268	Djupskopa HD	1100	1050	1372	1170	1408	30°	20 - 22	900	J-350, 4 st
80263	Djupskopa HD	1100	1200	1259	1039	1312	30°	20 - 22	900	J-350, 5 st
80270	Djupskopa HD	1150	1100	1372	1170	1408	30°	22 - 25	930	J-450, 4 st
80275	Djupskopa HD	1290	1150	1388	1219	1511	30°	22 - 25	1140	J-450, 4 st
80280	Djupskopa HD	1350	1200	1387	1217	1511	30°	25 - 28	1200	J-450, 4 st
80285	Djupskopa HD	1450	1300	1388	1219	1511	30°	25 - 28	1280	J-450, 4 st
80286	Djupskopa HD	1500	1200	1439	1261	1529	30°	28 - 30	1270	J-450, 4 st
80287	Djupskopa HD	1550	1250	1439	1261	1529	30°	28 - 30	1320	J-450, 4 st
80290	Djupskopa HD	1650	1350	1439	1261	1529	30°	28 - 30	1400	J-450, 5 st
80295	Djupskopa HD	1800	1350	1512	1313	1628	30°	30 - 35	1550	J-450, 5 st
80297ED	Djupskopa ED	2000	1500	1512	1313	1628	30°	30 - 35	1750	J-450, 5 st
80298ED	Djupskopa ED	2200	1450	1620	1421	1797	30°	35 - 40	2300	J-550, 5 st
80305ED	Djupskopa ED	2300	1500	1620	1421	1797	30°	35 - 40	2400	J-550, 5 st
80310ED	Djupskopa ED	2500	1600	1619	1420	1797	30°	40 - 45	2500	J-550, 5 st
80315ED	Djupskopa ED	2500	1600	1699	1393	1827	30°	40 - 45	2650	J-550, 5st
80320ED	Djupskopa ED	2600	1650	1699	1393	1827	30°	40 - 45	2800	J-550, 5 st
80325ED	Djupskopa ED	2700	1700	1699	1393	1827	30°	45 - 50	2900	J-550, 5 st
80330ED	Djupskopa ED	2850	1700	1787	1433	1962	30°	45 - 55	3000	J-550, 5 st
80335ED	Djupskopa ED	3000	1750	1787	1433	1962	30°	50 - 60	3100	J-550, 5 st
80340ED	Djupskopa ED	3200	1800	1787	1433	1962	30°	50 - 60	3200	J-550, 5 st
80345ED	Djupskopa ED	3400	1900	1787	1433	1962	30°	50 - 60	3500	J-550, 5 st
80350ED	Djupskopa ED	3500	1950				Anpassad efter kundens önskemål		3850	Valfri
80355ED	Djupskopa ED	3600	2000				Anpassad efter kundens önskemål		4100	Valfri
80360ED	Djupskopa ED	3800	2050				Anpassad efter kundens önskemål		4500	Valfri
80365ED	Djupskopa ED	4000	2100				Anpassad efter kundens önskemål		4700	Valfri
80370ED	Djupskopa ED	4200	2200				Anpassad efter kundens önskemål		4900	Valfri
80375ED	Djupskopa ED	4400	2250				Anpassad efter kundens önskemål		5000	Valfri
80380ED	Djupskopa ED	4500	2300				Anpassad efter kundens önskemål		5200	Valfri
80385ED	Djupskopa ED	4600	2350				Anpassad efter kundens önskemål		5400	Valfri
80390ED	Djupskopa ED	4800	2400				Anpassad efter kundens önskemål		5700	Valfri
80395ED	Djupskopa ED	5000	2400				Anpassad efter kundens önskemål		5900	Valfri



Från och med 1290 liter sitter det en extra slitplåt på skopans sida.

Från och med 2000 liter är invändiga slitribbor, mjölkttänder och lockade slitjärn standard (ED).

Valfri infästning.

Vikterna kan variera beroende på infästning.

GÖTENE UFO AB

Box 74, SE-533 21 Götene

Besöksadress Götene:

Järnvägsgränd 12, 533 30 Götene
Tel vxl: +46 (0)511 590 50
Fax: +46 (0)511 593 97

Besöksadress Umeå:

Läringsgränd 8, 904 22 Umeå
Tel vxl: +46 (0)90 12 07 70
Fax: +46 (0)90 12 00 08

E-mail: info@goteneufo.se