



DIKESPLANERSKOPOR RT, HD

Unik skopa som går att använda som både dikeskopa och planeringskopa. Frontstålet går upp 90 grader i ena änden och i andra änden ser den ut som en vanlig planeringskopa.

Infästningen är vinklad för att få bästa köregenskaper.

FÖRDELAR:

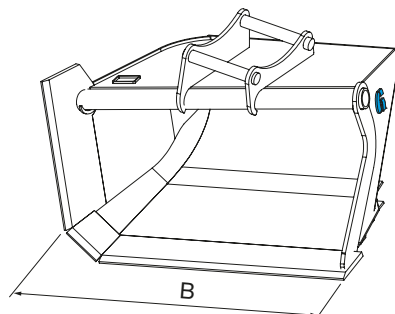
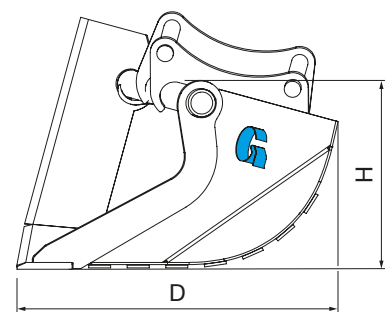
Hardox i sidoskär och svep

Slitribbor och frontstål i 500 HB

Indragna hörn

Optimala vinklar för bästa grävning och tömning

Art nr	Artikel	Volym [SAE]	Bredd [mm]	Djup [mm]	Höjd [mm]	Taklutning	Maskinvikt [ton]	Vikt c:a [kg]
95210	Dikesplanerskopa RT, HD	400*	1500	942	620	15°	8 - 14	320
95220	Dikesplanerskopa RT, HD	710*	1600	1158	671	15°	14 - 18	560
95223	Dikesplanerskopa RT, HD	790*	1700	1168	711	15°	16 - 20	615
95227	Dikesplanerskopa RT, HD	970*	1800	1351	849	15°	18 - 22	775
95233	Dikesplanerskopa RT, HD	1250*	1800	1474	957	15°	20 - 25	900



* Volymangivelsen avser teoretisk volym, i verkligheten kan skopan under gynnsamma förhållanden överfyllas med 25%.

Dikesplanerskopa är en planerskopa för tiltrotator med vänster hörn utförd som en profilskopa.

Bredd avser totalbredd/effektiv planeringsbredd.

Skopan skall användas tillsammans med en rotitilt och möjliggör ett rationellt arbete vid grävning och planering av diken.

Valfri infästning.

Vikterna kan variera beroende på infästning.

GÖTENE UFO AB
Box 74, SE-533 21 Götene

Besöksadress Götene:
Järnvägsgatan 12, 533 30 Götene
Tel vxl: +46 (0)511 590 50
Fax: +46 (0)511 593 97

Besöksadress Umeå:
Läringsgatan 8, 904 22 Umeå
Tel vxl: +46 (0)90 12 07 70
Fax: +46 (0)90 12 00 08

E-mail: info@goteneufo.se