

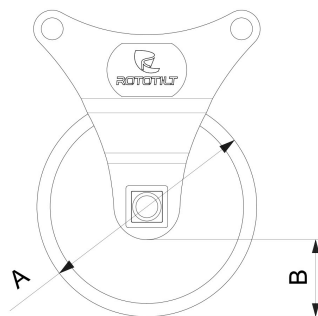
Rototilt® Redskap

Asfaltskärare S70

Teknisk data	
Artikelnummer	5417177
Vikt	170 kg
Min. maskinvikt	18000 kg
Max. maskinvikt	32000 kg
Diameter	500 mm
Skärdjup	170 mm
Passande redskapsfäste	S70



NOTERA. Bilden är endast ett generellt exempel för produkten.



Måttspecifikation	
A	B
Ø500 mm	170 mm

Produkten på bilderna kan innehålla extra tillbehör och funktioner. Alla tekniska data och vikten kan variera beroende på konfiguration och utrustning. Vi förbehåller oss rätten att ändra specifikationer eller mönster utan föregående meddelande och för eventuella faktiska fel som kan inträffa. Variationer i produktprogram och utrustningsstandarder kan uppstå mellan marknaderna. För mer information om aktuella produktspecifikationer, lokala anpassningar och specialutrustning, kontakta ditt närmaste försäljningskontor.

Datum för utskrift 2022-03-29