

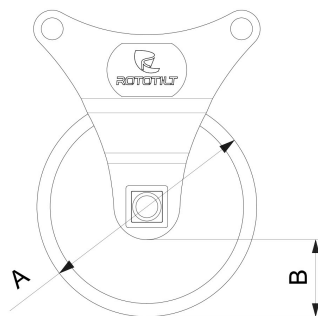
Rototilt® Redskap

Asfaltskärare S45

Teknisk data	
Artikelnummer	5413794
Vikt	90 kg
Min. maskinvikt	6000 kg
Max. maskinvikt	11000 kg
Diameter	500 mm
Skärdjup	175 mm
Passande redskapsfäste	S45, QC45-4, QC45-5



NOTERA. Bilden är endast ett generellt exempel för produkten.



Måttspecifikation	
A	B
Ø500 mm	175 mm

Produkten på bilderna kan innehålla extra tillbehör och funktioner. Alla tekniska data och vikten kan variera beroende på konfiguration och utrustning. Vi förbehåller oss rätten att ändra specifikationer eller mönster utan föregående meddelande och för eventuella faktiska fel som kan inträffa. Variationer i produktprogram och utrustningsstandarder kan uppstå mellan marknaderna. För mer information om aktuella produktspecifikationer, lokala anpassningar och specialutrustning, kontakta ditt närmaste försäljningskontor.

Datum för utskrift 2022-03-29