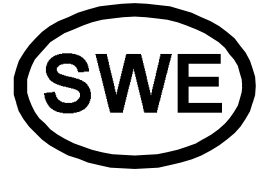




pellenc s.a.

Route de Cavaillon
B.P. 47
84122 PERTUIS cedex
(France)
Tel : +33(0)4 90 09 47 00 Fax : +33(0)4 90 09 64 09
E-mail : pellenc.sa@pellenc.com
www.pellenc.com



Översättning av
den originala
bruksanvisningen

ANVÄNDARHANDBOK



INNEHÅLL:

- Rasion Smart Gräsklippare
- Uppsamlare
- Säkerhetsnyckel

LÄS NOGA IGENOM ANVÄNDARHANDBOKEN FÖRE ANVÄNDNING



59_123918_B - 02/2016

Innehållsförteckning

INLEDNING	4
SÄKERHETSINSTRUKTIONER	4
ALLMÄNNA SÄKERHETSFÖRESKRIFTER FÖR VERKTYGET	5
SÄKERHETSFÖRESKRIFTER FÖR EN ANVÄNDNING AV BATTERILADDAREN OCH BATTERIET	6
SÄKERHETSFÖRESKRIFTER	7
SÄKERHETSUTRUSTNINGAR	7
SÄKERHETSFÖRESKRIFTER	7
BESKRIVNING OCH TEKNISKA EGENSKAPER	8
TEKNISKA EGENSKAPER	9
FÖRBEREDELSE AV VERKTYGET	10
FÄLLA UPP VERKTYGET	10
INSTALLATION AV UPPSAMLINGSLÅDAN	11
INSTALLATION AV BATTERIET	11
ANSLUTNING AV BATTERIET	12
MOTORDÖDARE	12
PRELIMINÄRA INSTÄLLNINGAR FÖR VERKTYGET	14
BATTERIETS FUNKTION	14
KONTROLLBOX	14
KLIPPARENS HASTIGHET	15
SKÄRBLADENS ROTATIONSHASTIGHET	15
KLIPPHÖJD	16
FÖRFLYTTNING MED GRÄSKLIPPAREN	18
RIKTNINGSKOMMANDON	18
KLIPPNINGSKOMMANDON	19
KOMBINATION AV KONTROLLER	19
BLOCKERA / AVBLOCKERA HJUL FRAM	20
AKTIVERA / AVAKTIVERA KOPPLING FÖR FRAMHJULEN	20
AKTIVERA / INAKTIVERA PARKERINGSBROMSEN	21
RÅD VID ANVÄNDNING	22
KLIPPNINGSMETODER	22
KLIPPHÖJD	22
SLUTTNINGAR	23
VÅT MARK	23
KLIPPNING MED UPPSAMLING	24
KLIPPNING UTAN UPPSAMLING	24
GRÄSKLIPP	24
UNDERHÅLL	26
UNDERHÅLLSPERIODER	26
ANVÄNDBARA TIPS FÖR SÄKER VÅRD	27
KÅPA	27
HJUL	27
UPPSAMLINGSLÅDA	28
SKÄRANDE KNIVAR	28
UTBYTE AV DELAR	28
TRANSPORT/FÖRVARING	29
TRANSPORT	29
FÖRVARING	29
FÖRVARING DÅ VERKTYGET INTE ANVÄNDS	29
ACCESSORER OCH TILLBEHÖR	30
FELSÖKNING OCH SKYDD AV VERKTYGET	31
GARANTI OCH KLAUSUL OM ANSVARSBEFRIELSE "PELLENC S.A."	33
EG-FÖRSÄKRAN OM ÖVERENSSTÄMMELSE	35

INLEDNING

Bäste kund,

Tack för att du valde gräsklipparen *Rasion Smart*. Verktøget kommer att ge dig flera års drift om det används och underhålls riktigt.



MILJÖVÄNLIGT

Apparaten innehåller flera återvinningsbara material. Lämna dessa till din återförsäljare eller till ett servicecenter för att det skall behandlas.



Underrätta dig om de bestämmelser som gäller i ditt land i fråga om miljöskydd för din verksamhet.



SÄKERHETSINSTRUKTIONER



SPARA INSTRUKTIONERNA

Den här bruksanvisningen innehåller viktig information och anvisningar för det följande verktygets funktion: gräsklipparen *Rasion Smart*


Det är **ABSOLUT NÖDVÄNDIGT** att du läser igenom **HELA** bruksanvisningen innan verktyget används eller innan underhåll utförs.

Följ noggrant instruktionerna och illustrationerna som finns i dokumentet.

I användarhandboken finns varningar och upplysningar som kallas: **ANMÄRKNING, VARNING / OBSERVERA**.

En **ANMÄRKNING** ger ytterligare information, belyser en viss punkt eller förklarar i detalj en etapp som bör följas. En **ANMÄRKNING** ger ytterligare information, belyser en viss punkt eller förklarar i detalj vad som bör göras.

Under **VARNING** och **OBSERVERA** beskrivs förfaranden som skall efterlevas mycket noggrant. Om de utförs slarvigt eller felaktigt, kan de medföra materiella skador och/eller allvarliga kroppsskador.

Varningen **GARANTI**  anger att om metoderna eller instruktionerna inte följs till punkt och pricka, så täcker garantin inte de eventuella skadorna och ägaren får själv stå för reparationskostnaderna.

På verktyget finns även säkerhetssignaler som påminner om viktiga säkerhetsregler. Sök upp och läs dessa texter innan du använder verktyget. Byt omedelbart ut signaler som blivit delvis oläsliga eller skadade.

Se rubriken «SÄKERHETSSIGNALER» som visar var de olika säkerhetssignalerna finns på verktyget.

Ingen del av denna manual får kopieras utan skriftlig tillåtelse av PELLENC. De bilder som finns i manualen ges i upplysningssyfte och är under inga omständigheter bindande. Bolaget PELLENC förbehåller sig rätten att göra de ändringar eller förbättringar det anser nödvändiga, utan att behöva meddela dessa till kunder som redan förfogar över en liknande modell. Manualen är en del av själva verktyget och måste överlämnas tillsammans med verktyget till en annan användare.

SPARA INSTRUKTIONERNA

ALLMÄNNA SÄKERHETSFORESKRIFTER FÖR VERKTYGET



VARNING Läs igenom alla säkerhetsföreskrifter och instruktioner. Förvara alla föreskrifter och alla instruktioner för framtida behov.

Den här apparaten är inte avsedd för användning av personer (inklusive barn) med reducerad fysisk, sensorisk eller mental förmåga eller av personer som saknar erfarenhet och kunskaper, om de inte övervakas eller instrueras angående apparatens användning av en person som ansvarar för deras säkerhet.

- Gräsklipparen *Rasion Smart* är ett professionellt verktyg som endast får användas till grästrimning på gräsområden (gräs, tät vegetation, träartade växter, snår och mindre buskar).
- Företaget PELLENC S.A. avsäger sig allt ansvar vid skador som orsakas vid en felaktig eller annorlunda användning än den som förutsetts.
- Företaget PELLENC S.A. avsäger sig även allt ansvar vid eventuella skador som uppstår då man använder delar eller tillbehör som inte är av originalmärket.

FUNKTIONSREGLER ATT RESPEKTERA FÖR SÄKERHET VID ANVÄNDNING AV GRÄSKLIPPARE MED ELMOTOR.

Utbildning

- Läs instruktionerna noggrant. Se till att känna till kontroller och korrekt användning av utrustningen.
- Låt aldrig barn eller personer som inte känner till dessa instruktioner använda maskinen. Nationella bestämmelser kan begränsa operatörens ålder.
- Använd aldrig maskinen medan tredje personer, speciellt barn eller husdjur, står i närheten.
- Tänk på att operatören eller användaren är ansvarig för olyckor som kan orsakas eller ådras faror för andra människor eller deras egendom.

Förberedelser

- Vid användning av maskinen, bär alltid stadiga skor och långbyxor. Använd inte maskinen barfota eller i sandaler. Undvik att bära löst sittande kläder eller har hängande snören eller slips.
- Inspektera hela området där maskinen ska användas och ta bort alla föremål som den kan skicka iväg.
- Inspektera alltid maskinen visuellt före användning för att upptäcka om knivar, bultar och montering av de senare är slitna eller skadade. Byt slitna eller skadade komponenter för att upprätthålla en god balans. Byt ut skadade eller oläsliga etiketter.
- Före användning, kontrollera nätsladden för att upptäcka eventuella tecken på skador eller förslitning. Om kabeln skadas under användning, koppla omedelbart bort batteriet. RÖR INTE KABELN INNAN DU KOPPLAT UR BATTERIET. Använd inte maskinen om kabeln är skadad eller sliten.

Funktion

- Använd inte maskinen i dagsljus eller bra belysning. Använd säkerhetsutrustning. Bär alltid skydd för ögonen.
- Undvik att använda maskinen på vått gräs. Ta bort alla inställningsverktyg innan du slår på verktyget.
- Var alltid säker på foten i sluttningar.
- Gå, spring aldrig.
- Klipp på tvärs i sluttningar, men aldrig upp och ner.
- Var mycket försiktig när du ändrar riktning i sluttningar.
- Klipp inte överdrivet branta sluttningar.
- Använd maskinen med yttersta försiktighet vid backning eller när du drar den mot dig.
- Stäng av knivarna när maskinen behöver lutas för att transporteras genom icke-gräsytor och när den måste transporteras till eller tas till den plats där den ska användas.
- Använd aldrig maskinen med defekta skydd, eller utan säkerhetsanordningar på plats, till exempel avvisare och / eller gräsuppsamlare.
- Starta motorn, kör försiktigt och följ instruktionerna och se till att fötterna är långt bort från kroppen eller knivarna.
- Luta inte maskinen när du startar motorn, förutom om den måste lutas för att starta. I detta fall, luta inte mer än vad som är absolut nödvändigt och se till att lutningspartiet är vänt bort från operatören.
- Starta inte maskinen när föraren är framför utkastningsöppningen.
- Placera inte händer eller fötter nära eller under roterande delar. Låt aldrig utmatningsöppningen täppas till.
- Transportera inte maskinen när kraftkällan appliceras.
- Stanna maskinen och stäng av batteriet och ta ur batterikontakten. Se till att alla rörliga delar har stannat helt.

SÄKERHETSINSTRUKTIONER

- q. Stanna maskinen och ta bort avstängningsanordningen. Se till att alla rörliga delar har stannat helt
- Innan du lämnar maskinen
 - Innan du rengör blockeringar eller rensar rännan,
 - Innan kontroll, rengöring eller reparation av maskinen,
 - Efter att ha kört över ett främmande föremål. Inspektera maskinen för att upptäcka eventuella skador och göra reparationer innan du startar och användning.
- om maskinen börjar vibrera onormalt (kontrollera omedelbart)
- Inspektera maskinen för att kontrollera om den är skadad,
 - Reparera eller byt eventuella skadade delar,
 - Kontrollera om några delar är lösa och eventuellt drag åt dem.

Underhåll och förvaring

- a. Se till att alla muttrar, bultar och skruvar är ordentligt åtdragna för att vara säkra på att utrustningen är i gott skick.
- b. Kolla ofta för slitage eller skador på uppsamlaren.
- c. Byt ut slitna eller skadade delar så att maskinen fortfarande är säker.
- d. På Multibladsmaskiner, vidta försiktighetsåtgärder, eftersom rotationen av en skäranordning kan åstadkomma rotation av alla de andra.
- e. Se till att, när du ställer in maskinen, du inte fastnar med fingrarna mellan rörliga knivar och maskinens fasta delar.
- f. Låt alltid maskinen svalna innan du ställer undan den.
- g. Under rutinunderhåll av kniven, var försiktig, även om strömkällan är avstängd kan den fortfarande vara i rörelse.
- h. Byt ut slitna eller skadade delar så att maskinen fortfarande är säker. Använd endast tillbehör och reservdelar i original.

SÄKERHETSFÖRESKRIFTER FÖR EN ANVÄNDNING AV BATTERILADDAREN OCH BATTERIET



Se häftet över batterier för Pellenc-verktyg.

SÄKERHETSFÖRESKRIFTER

SÄKERHETSUTRUSTNINGAR

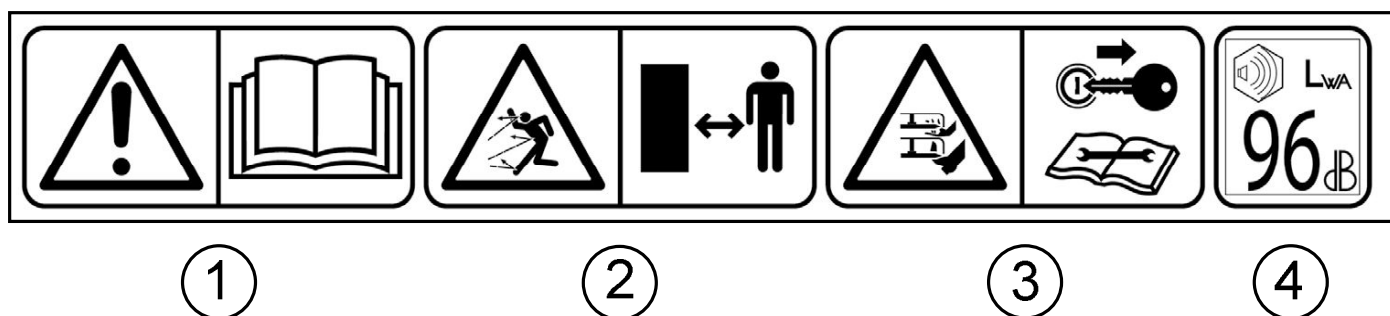


	Skyddsutrustning	Bär
1	Motståndskraftiga handskar	Rekommenderas
2	Skyddsskor	Rekommenderas
3	Hörselskydd	Rekommenderas
4	Skyddsglasögon	Rekommenderas
5	Jacka eller armskydd	Rekommenderas
6	Arbetsbyxor	Rekommenderas

SÄKERHETSFÖRESKRIFTER

Din gräsklippare bör användas med försiktighet.

För detta ändamål har piktogram som syftar till att påminna om de viktigaste försiktighetsåtgärderna fästs på utmatningsdelen av maskinen. Deras innebörd ges nedan.



1- Läs användarhandboken

Läs noga anvisningarna och respektera säkerhetsnormerna.

2- Skaderisk

Var uppmärksam på att personer i närheten inte skadas av projektiler från maskinen.

Håll ett säkert avstånd på minst 15 meter mellan maskinen och personer i närheten.

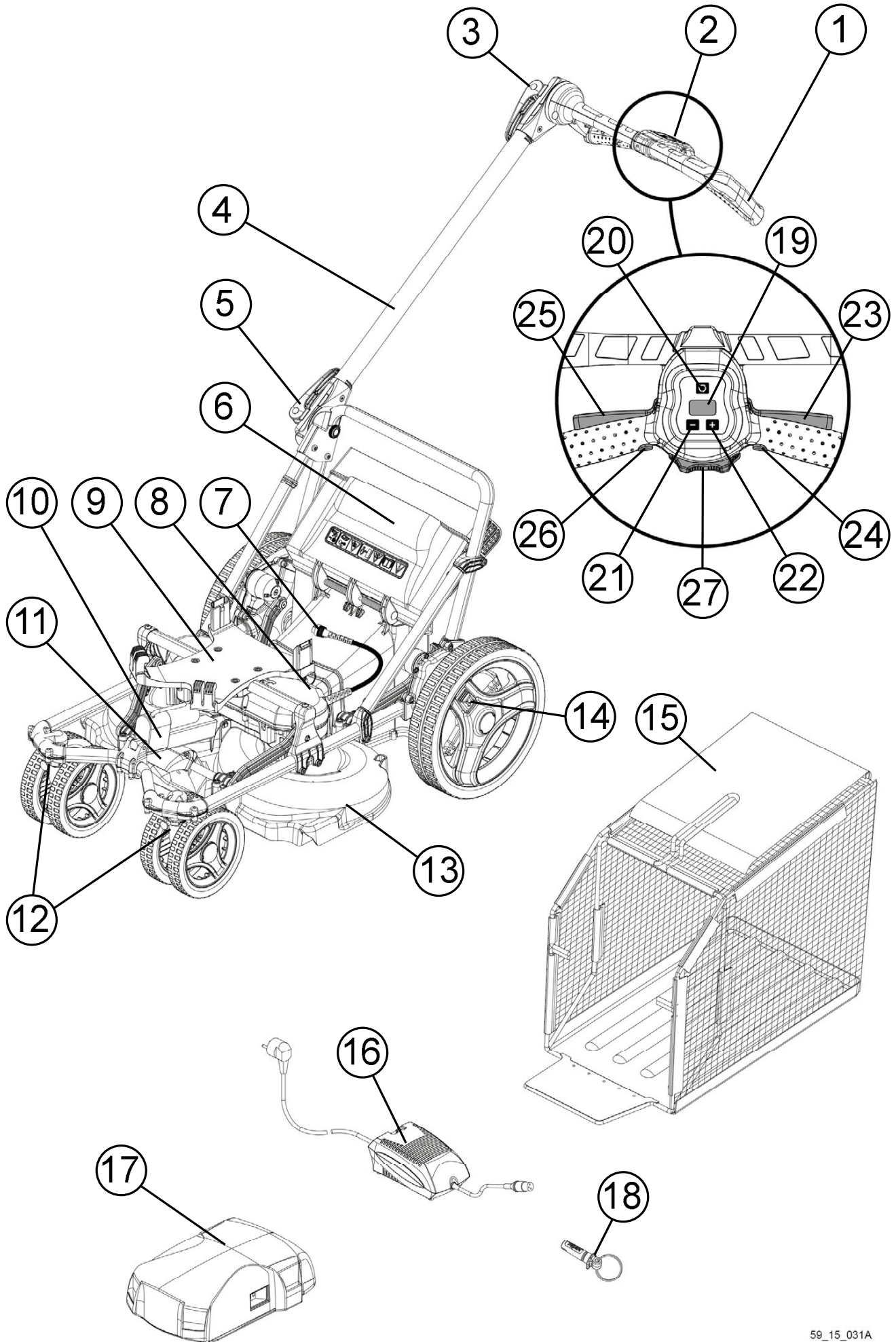
3- Varning - vassa skärblad!

Håll dina fötter och händer borta från bladen och skärområdet.

Ta bort säkerhetsanordningen innan du utför underhållsarbete och innan du lämnar den obebakad, oavsett hur länge.

4- Bullernivå

Akustisk effekt 96 dB



BESKRIVNING OCH TEKNISKA EGENSKAPER

- | | |
|-------------------------------|---|
| 1–Handtag | 15–Uppsamlare |
| 2–Styrbox | 16–Batteriladdare CB50xx (medföljer ej) |
| 3–Handtagets justeringsspakar | 17–Batteri Pellenc ULIB 1100 (medföljer ej) |
| 4–Handtag | 18–Säkerhetsnyckel |
| 5–Handtagets justeringsspakar | 19–LCD-display |
| 6–Utmatningsfack | 20–Menyknapp |
| 7–Nätsladd till batteriet | 21–"-knapp |
| 8–Hölje för säkerhetsnyckel | 22–"+-knapp |
| 9–Batteristöd | 23–Höger trigger |
| 10–Handtag för höjjustering | 24–Höger backknapp |
| 11–Densitetsgivare | 25–Vänster trigger |
| 12–Läspinne för framhjul | 26–Vänster backknapp |
| 13–Skyddshölje för knivarna | 27–Klipparens orienteringsknapp |
| 14–Läsknapp för bakhjulet | |

TEKNISKA EGENSKAPER

Modell	RASION SMART
Mått i hopfällt läge (L x B x H)	885 x 620 x 601 mm
Mått i uppfällt läge (L x B x H)	1551 x 620 x 1083 mm
Tjänstevikt (utan batteri / utan bricka)	30 kg
Klippbredd	60 cm
Klipphöjd	25/35/45/55/65/75 mm
Uppsamlingslådans kapacitet	70 L
Uppsamlingslådans vikt, tom	3 kg
Skyddshölje för knivarna	Gjuten aluminium
Effekt	1100 Watt
Skärbladens rotationshastighet - manuellt läge	3000/3666/4333/5000 varv/min
Skärbladens rotationshastighet - automatiskt läge	2000 till 5000 varv/min
Hastighet framåt	1/2/3/4/5 km/h
Säkerhetsanordning	Borttagbar säkerhetsnyckel
Tätning	IP54
Autonom	Driftfunktion och typ av batteri

Fastställandet av ljudnivåerna och vibrationsnivåerna grundar sig på funktionsvillkoren vid en maximal nominell drift.

Ljudtryckets maximala viktade nivå (ref. 20 µPa) till användarens position	$L_{pA} = 84 \text{ dB(A)}$	$K = 1.5 \text{ dB}$
--	-----------------------------	----------------------

Värden bestäms enligt akustiska mätstandarder, EN60335-2-77.

Symbol	Värde	Enhet	Referens	Kommentar
L_{wAm}	94	dB(A)	1 pW	Uppmätt ljudeffektnivå
L_{wAg}	96	dB(A)	1 pW	Garanterad ljudeffektnivå

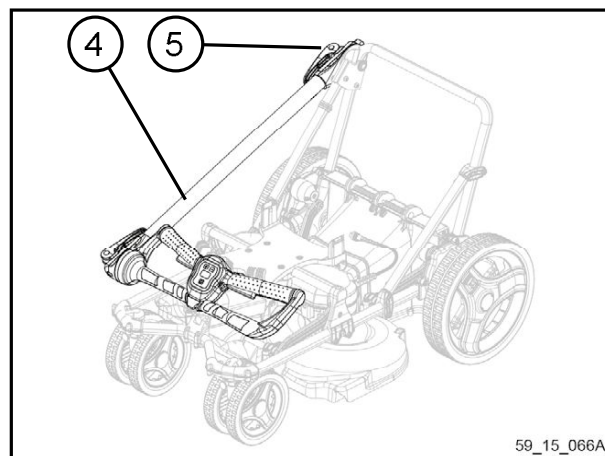
Genomförandet av mätning av ljudeffektnivån och den garanterade ljudeffektnivån genomfördes enligt ett förfarande i enlighet med direktiv 2000/14/EU.

Avgivna vibrationsvärden i enlighet med EN60335-2-77	$ahW = 0.5 \text{ m/s}^2$ och $K = 1.5 \text{ m/s}$
--	---

FÖRBEREDELSE AV VERKTYGET

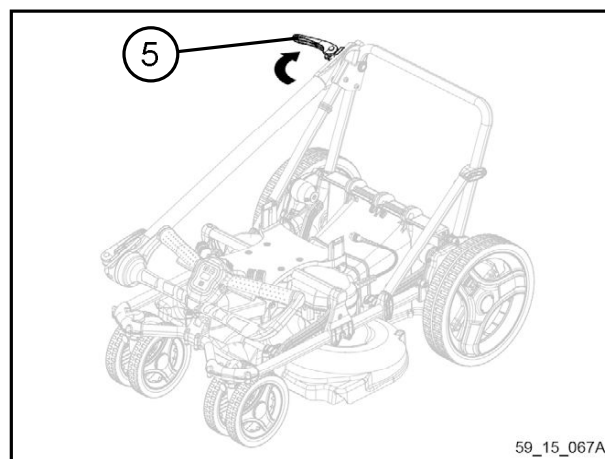
Din gräsklippare är konfigurerad i transportläge. Styret (4) viks framåt och hålls fastklämt av ett höjdsreglage (5).

För att börja använda gräsklipparen, följ startstegen nedan.

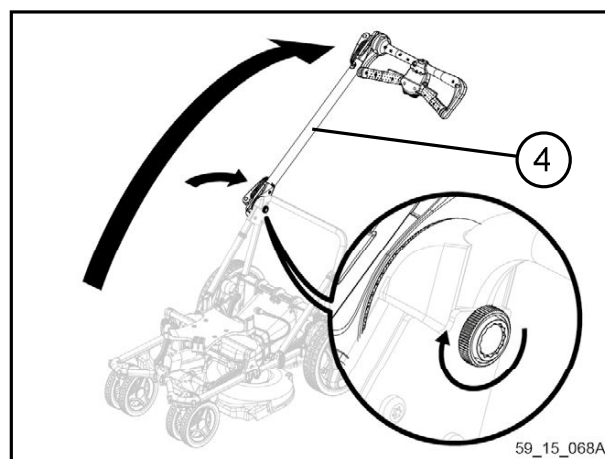


FÄLLA UPP VERKTYGET

- Släpp styrspaken (5) genom att dra bakåt.



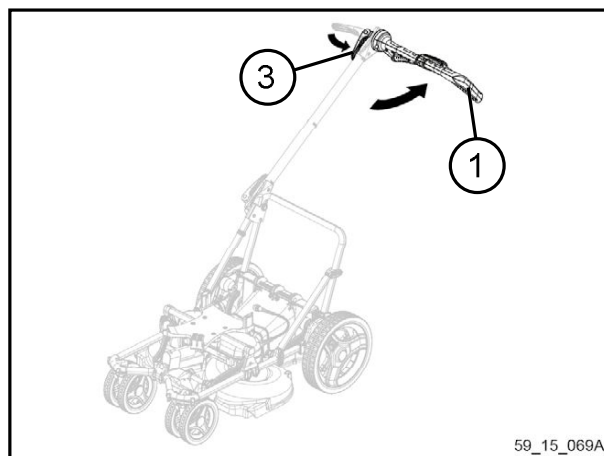
- Luta styret (4) bakåt och lås styrspaken.
- Justera åtdragningen med hjulet



För att enkelt hantera din gräsmatta, välj en bekväm och trevlig arbetsställning för din kroppstyp.

FÖRBEREDELSE AV VERKTYGET

- Lås upp övre spaken (3).
- Ställ in rännans lutning (1).
- Justera täthet genom att helt lossa den övre spaken (3) och skruva upp eller skruva ner midskruven.
- Lås den övre spaken (3) för att låsa handtaget.

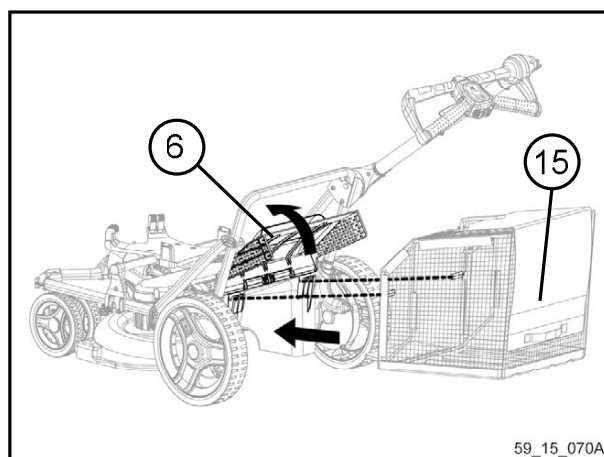


INSTALLATION AV UPPSAMLINGSLÅDAN



Klipparen fungerar som en dammsugare som suger det klippta gräset in i gräsupsamlaren. Töm alltid behållaren innan den är full för att inte försämra dess prestanda. Överfull, kan behållaren försämrans. Innan du fäster gräsupsamlaren till gräsklipparen, kontrollera alltid att den inte har hål, är sliten eller skadad.

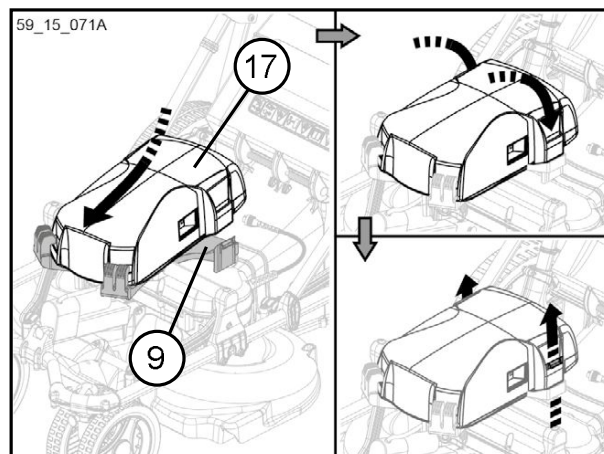
- Hög utmatningsfacket (6) och dra gräsupsamlaren (15) i spåren på baksidan av gräsklipparen.



Kontrollera alltid att gräsupsamlaren sitter fast ordentligt på gräsklipparen före klippningen.

INSTALLATION AV BATTERIET

- Kontrollera batteriet (17) före användning. Om det behövs, ladda batteriet med laddaren (16) som medföljer batteriet.
- Skjut batteriet från framsidan till de övre krokarna på batterihållaren (9)
- Släpp baksidan av batteriet för att placera den horisontellt på stödet.
- Tryck de nedre krokarna på stödet tills de snäpper på batteriet.
- Kontrollera att batteriet är fullständigt fastsatt på stödet.

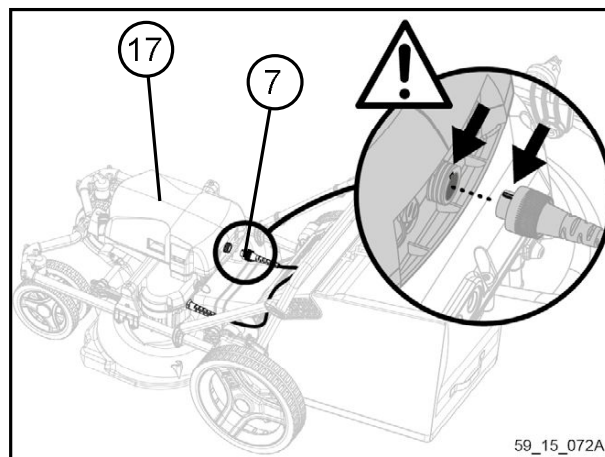


OBSERVERA: Endast batterier med en röd kontakt kan användas med gräsklipparen.

FÖRBEREDELSE AV VERKTYGET

ANSLUTNING AV BATTERIET

- Kontrollera att batteribrytaren är avstängd ("0"-läge).
- Anslut strömkabeln (7) till batteriet (17) och var noga med att anpassa de polariserande delarna.



OBSERVERA: Hantera inte den infällbara ringen till kontakten. Om ringen är skadad, byt ut kabeln.



För att förlänga livslängden på kontakten, är det lämpligt att skydda den i fränkopplat tillstånd. Undvik således kontakt med slipytor, smuts eller att utsätta den för kraftiga stötar (fall).

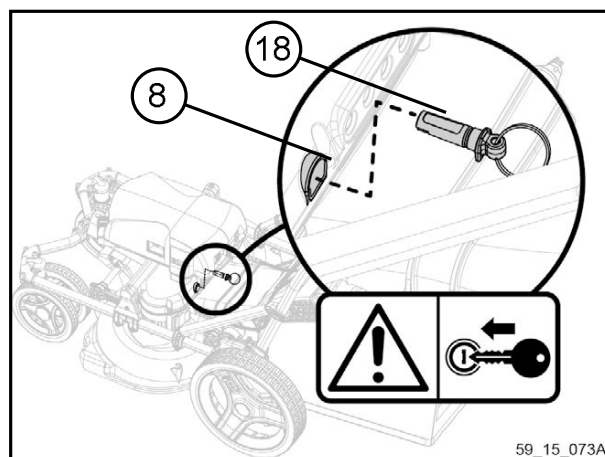
MOTORDÖDARE

- a. Säkerhetsnyckel:



Denna gräsklippare är utrustad med anti-nyckel-startanordning som förhindrar att motorn startar om den inte införs i spåret som reserverats för den. Detta system bidrar till att begränsa både risken för olyckor och stöld.

- Sätt i säkerhetsnyckeln (18) i huset (8).



OBSERVERA:

Så snart du flyttar dig bort från gräsklipparen eller efter att jobbet är gjort, ta alltid ur nyckeln ur facket. Håll den på dig eller skyddad på en säker plats utom räckhåll för människor som inte kan använda gräsklipparen.

Om nyckeln dras ur eller inte upptäcks stannar gräsklipparen omedelbart. Displayen visar "NYCKEL" och slår av batteriet. För att stänga av gräsklipparen i farten, stäng av batteriet, sätt in säkerhetsnyckeln i facket och slå på batteriet. Klipparen kommer återigen att vara klar för drift.

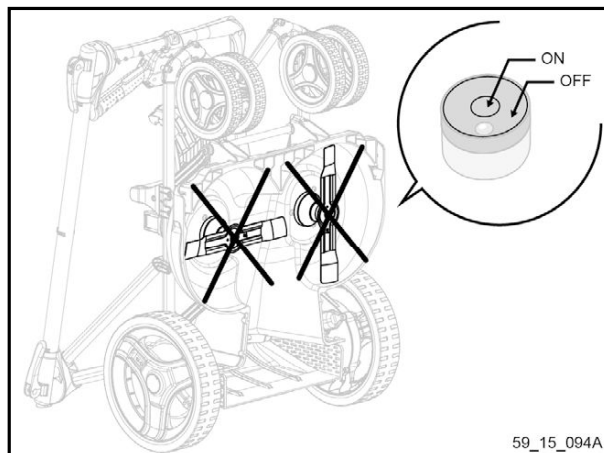
FÖRBEREDELSE AV VERKTYGET

b. Motordödare:



Gräsklippare är också utrustad med en lutningsmätare som förhindrar motorstart när gräsklipparen är mycket lutad eller vänd.

- Av säkerhetsskäl är det omöjligt att köra gräsklipparen när den är vertikal:
 - för rengöring
 - för strippning
 - för utbyte av slitdelar



OBSERVERA: Om du är i en brant terräng, kan det vara så att lutningen hos gräsklipparen är alltför hög och motorn inte startar. Detta är inte på grund av ett fel på gräsklipparen, men att säkerhetsanordningen löst ut.

Så länge du inte flyttar gräsklipparen på plan mark (lutning <math><20^\circ</math>), visas meddelandet "SEC" på skärmen.

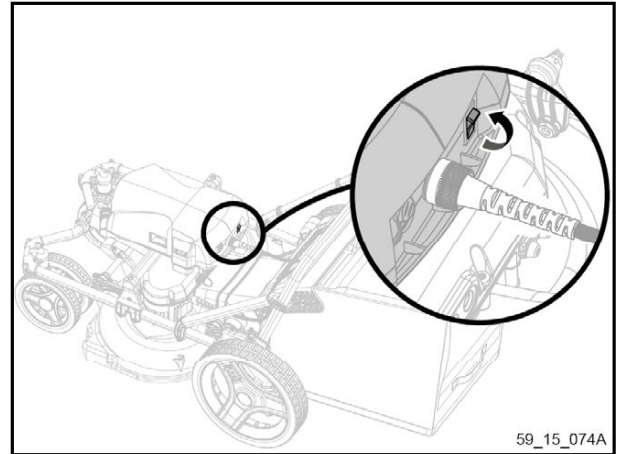
PRELIMINÄRA INSTÄLLNINGAR FÖR VERKTYGET

Grattis, verktyget är nu klar för användning!

Man bör bara vända batteriet och utföra några preliminära inställningar (om det inte redan gjord) för att börja klippa. Dessa inställningar görs på kontrollboxen (2).

BATTERIETS FUNKTION

- Vrid batteriet genom att trycka på knappen
 - "0" Batteriet är avslaget
 - "1" Batteriet är påslaget

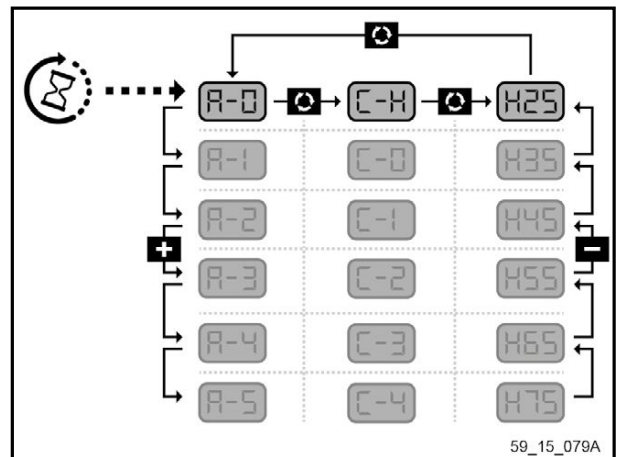


KONTROLLBOX

Du kan börja konfigurera klipparen när initiering av inställningar är klar och det slutliga värdet av den registrerade körhastigheten visas på displayen A-0, A-1, A-2, A-3, A-4 eller A-5.

Via kontrollboxen (2) kan du ställa in:

- Klipparens hastighet (A)
- Skärbladens rotationshastighet (C)
- Klipphöjd (H)



För att växla från en inställning till en annan, tryck på "meny" (20)



För att öka värdet på en inställning, tryck på "+"-knappen (22)



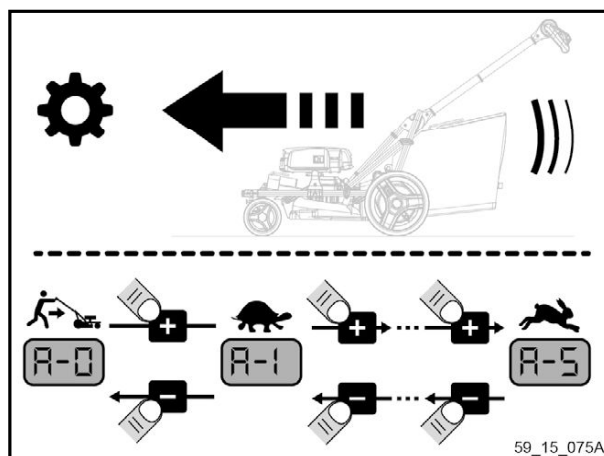
För att minska värdet på en inställning, tryck på "-"-knappen (21)

PRELIMINÄRA INSTÄLLNINGAR FÖR VERKTYGET

KLIPPARENS HASTIGHET

Den här gräsklipparen är en gräsklippare med automatisk dragkraft. Motorerna driver bakhjulen och gräsklipparen avancerar endast, det återstår bara för dig att vägleda den. Den revolutionära motorn som denna gräsklippare har ger betydande stöd för att klippa utan ansträngning sluttande trädgårdar eller i sluttingar.

- Ta vid behov hjälp av knappen "meny" (20) för att uppnå en anpassning av körhastigheten (representeras av bokstaven A).
- Tryck vid behov på "+" knappen (22) eller "-" knappen (21) för att välja ett av sex möjliga värden:
 - A-0: utan motorkraft, tryck för att avancera.
 - A-1: med motorkraft, lägre hastighet (1 km / h)
 - A-2: med motorkraft, normal hastighet (2km / h)
 - A-3: med motorkraft, moderat hastighet (3km / h)
 - A-4: med motorkraft, accelererad hastighet (4km / h)
 - A-5: med motorkraft, hög hastighet (5km / h)



SKÄRBLADENS ROTATIONSHASTIGHET

Två olika styrlägen är möjliga:

a. Automatisk rotationshastighet:

Densitetssensorn (11) som är belägen på framsidan av gräsklipparen reglerar automatiskt rotationshastigheten hos skärbladen som varierar mellan 2000 och 5000 varv per minut beroende på densiteten och höjd på gräset.

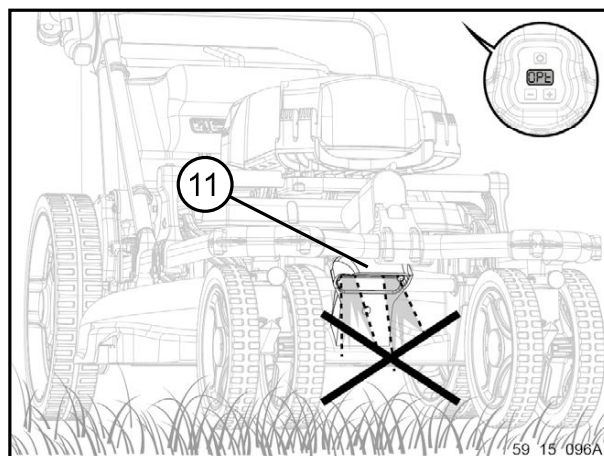
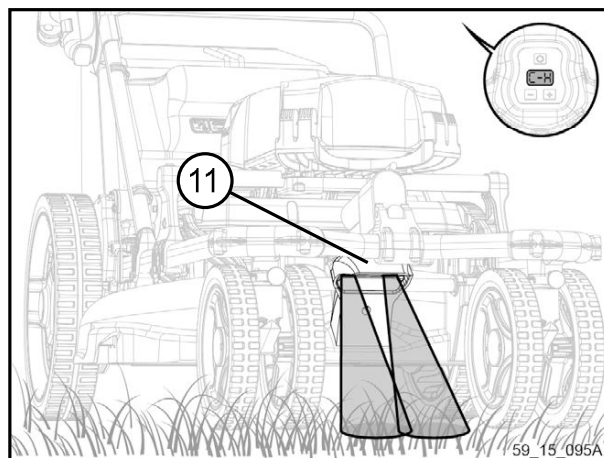
För att gräsklipparen ska justera hastigheten på skärbladen automatiskt, måste du ställa in gräsklipparen i C-H-läge.

När den optiska sensorn är igensatt med smuts, är det inte längre möjligt att analysera densiteten och höjden på gräset som skall klippas. Klipparen stannar sedan rotationen av skärbladen och meddelandet "OPT" visas på skärmen. Stäng av batteriet.

Rengöring av optiska sensorn (11) är nödvändig för att klipparen ska fortsätta att automatiskt reglera rotationen av skärbladen.

**Rengör alltid den optiska sensorn med vatten och en fuktig trasa och vrid sedan batteriet.
Använd aldrig lösningsmedel!**

Om du ändå vill fortsätta arbeta, byt batteri och byt till manuellt läge och välj någon av de 4 hastigheterna C-1, C-2, C-3 eller C-4 och rengör sensorn senare.



PRELIMINÄRA INSTÄLLNINGAR FÖR VERKTYGET

a. Manuell rotationshastighet:

Du kan också styra rotationshastigheten hos skärbladen manuellt genom att ställa in gräsklipparen på ett av fem möjliga värden C-0, C-1, C-2, C-3 eller C-4.

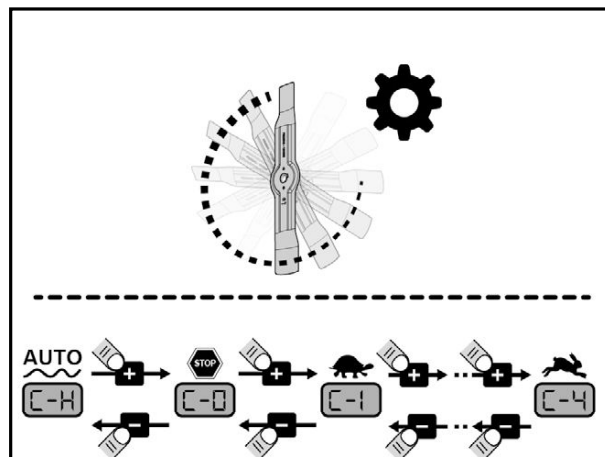
Ju tätare gräset är, desto högre kommer rotationshastigheten hos bladen att vara.



När klipparen är inställd på C-0, roterar skärbladen inte. Detta läge kan användas exempelvis för att flytta klipparen

b. Val av rotationshastighet:

- Tryck på knappen "meny" (20) fram till den korresponderande menyn för justering av rotationshastigheten hos skärbladen som representeras av bokstaven C.
- Tryck sedan på "+" knappen (22) eller "-" (21) för att välja den typ av rotationshastigheten hos bladen:
 - C-H: självreglerande hastighet: 2000 till 5000 varv per minut
 - C-0: manuell hastighet 0: knivarna roterar inte
 - C-1: Manuell hastighet 1: 3000 varv per minut
 - C-2: Manuell hastighet 2: 3666 varv per minut
 - C-3: Manuell hastighet 3: 4333 varv per minut
 - C-4: Manuell hastighet 4: 5000 varv per minut



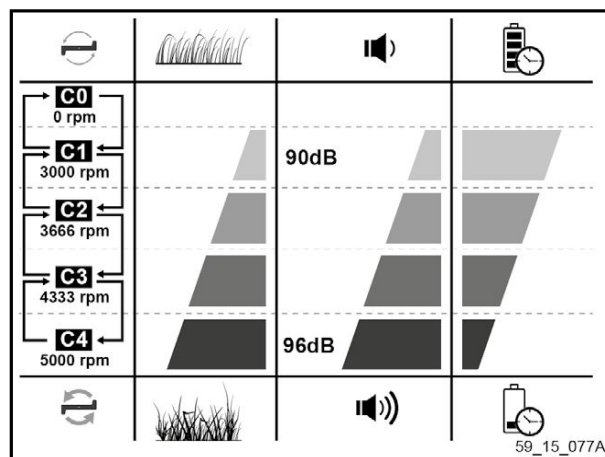
- Knivarna förblir aktiva medan den högra avtryckaren (23), i samband med framryckningen av gräsklipparen, hålls in. Detta gör att avtryckaren till vänster (25) kan släppas medan du klipper. Sedan den högra avtryckaren (23) släpps, stannar rotationen av skärbladen upp vid samma tidpunkt som frammatningen av gräsklipparen.

- Det är möjligt att använda motorn på gräsklipparen för att röra sig utan att skärbladen roterar.

Bullret som alstras av gräsklipparen och batteritiden är direkt relaterade till hastigheten på skärbladen:

Ju högre rotationshastigheten hos skärbladen är snabbare, desto mer ökar det buller som genereras av gräsklipparen och batteriets livslängd minskar.

När C-H-läget aktiveras, varierar det genererade bullret samtidigt som rotationshastigheten av bladen ökar.

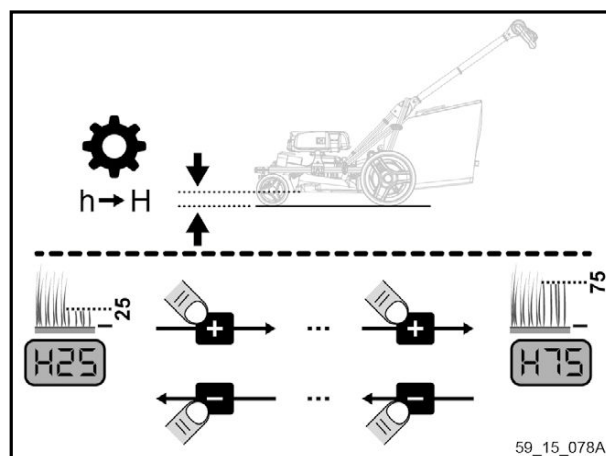


KLIPPHÖJD

Avståndet mellan skärbladen och marken kan ställas in elektroniskt för att anpassa den till dina behov för klipp höjd. Du har till ditt förfogande 6 olika inställningar på 10 mm avstånd vardera, som sträcker sig från 25 mm för den lägsta höjden till 75 mm som högst.

PRELIMINÄRA INSTÄLLNINGAR FÖR VERKTYGET

- Tryck på knappen "meny" (20) fram till reglaget för klipphöjd (representeras av bokstaven H).
- Tryck vid behov på "+" knappen (22) eller "-" knappen (21) för att välja det värde du vill ha:
 - H25:** 25 mm mellan marken och skärbladen
 - H35:** 35 mm mellan marken och skärbladen
 - H45:** 45 mm mellan marken och skärbladen
 - H55:** 55 mm mellan marken och skärbladen
 - H65:** 65 mm mellan marken och skärbladen
 - H75:** 75 mm mellan marken och skärbladen



Flera passager kan krävas för att uppnå en jämn yta om gräsmattan klipps tätt

FÖRFLYTTNING MED GRÄSKLIPPAREN

Flera kontroller låter gräsklipparen att röra sig framåt, bakåt, vända eller aktivera / avaktivera rotationen av skärbladen. Dessa kommandon kan användas antingen oberoende av varandra eller i kombination.



För turerna med gräsklipparen, föredra den maximala höjden för att skydda höljet och skärbladen från stötar.

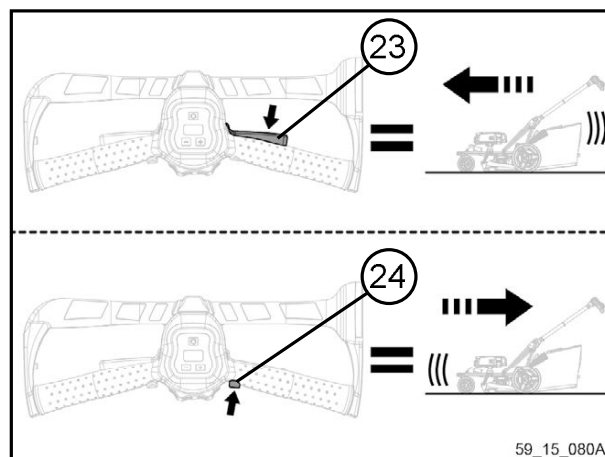
RIKTNINGSKOMMANDON

Kommando 1: Avancera framåt

- Tryck på den högra avtryckaren (23) och håll in för att flytta gräsklipparen.

Kommando 2: Bakåt

- Tryck på knappen höger bakåt (24) och håll in för att flytta gräsklipparen bakåt.



59_15_080A



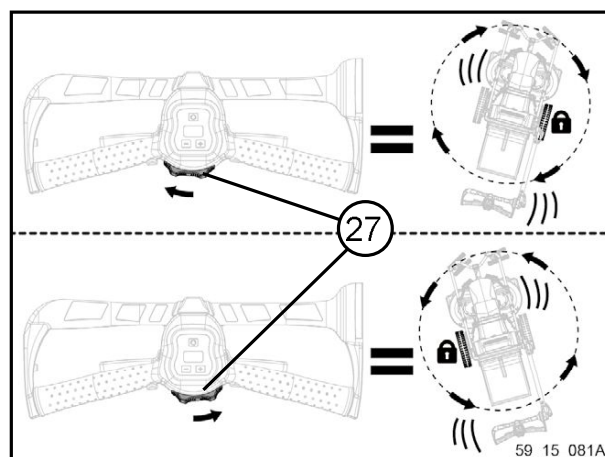
- Hastighet vid förflyttning av gräsklipparen är progressiv, det vill säga ju mer den högra avtryckaren (23) trycks in, desto snabbare ökar hastigheten upp till den inställda hastigheten.
- Eftersom det inte är nödvändigt att starta rotationen av bladen för att röra sig framåt, bakåt eller rotera, kan du använda detta kommando för att flytta gräsklipparen.

Kommando 3: Svänga till höger

- Tryck på knappen "gräsklipparens orientering" (27) åt vänster för att blockera användningen av det högra bakhjulet, vilket får till följd att klipparen svänger själv, till höger.

Kommando 4: Svänga till vänster

- Tryck på knappen "gräsklipparens orientering" (27) åt höger för att blockera användningen av det vänstra bakhjulet, vilket får till följd att klipparen svänger själv, till vänster.



59_15_081A



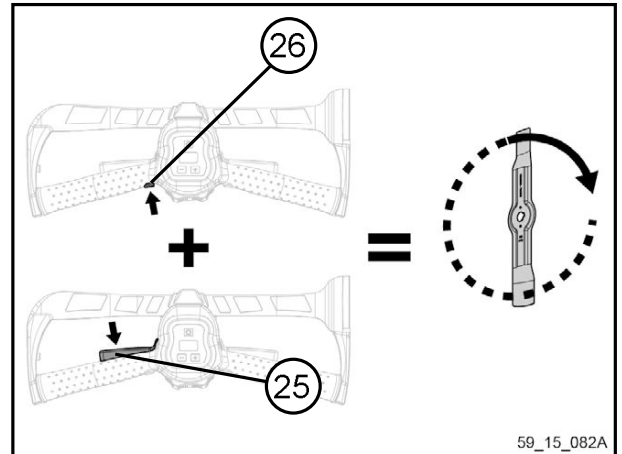
- Detta kommando kan användas samtidigt som du går (knapp höger (23) hålls ned) eller bakåt (bakåt höger (24) hålls in) för att göra en sådan riktningsändring, eller när du når slutet av klippområdet.
- Det är också möjligt att returnera med gräsklipparen manuellt med de fria hjulen framtill, utan att använda knappen "klipparens orientering" (27).

FÖRFLYTTNING MED GRÄSKLIPPAREN

KLIPPNINGSKOMMANDON

Kommando 5: Skärbladens rotation

- Tryck på knappen "bakåt vänster" (26) och släpp
- Tryck på den vänstra knappen (25) och håll in



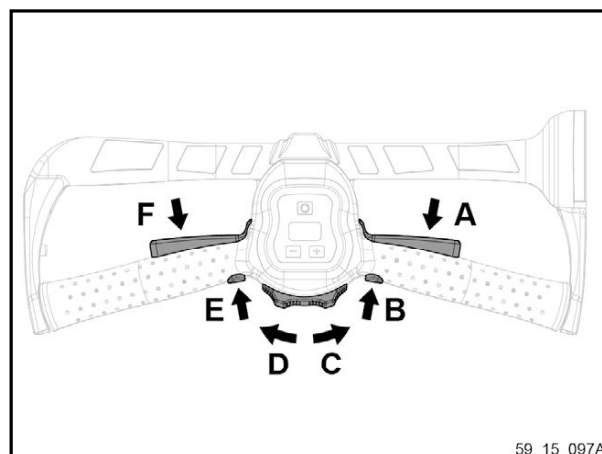
- Skärbladens rotationshastighet visas i meny "C".
- Skärbladen vänder inte i läge C-0
- Hastigheten på skärbladen varierar automatiskt som en funktion av markens svårighet för att klippa i C-H-läge
- Hastigheten på skärbladen kan konfigureras manuellt:
C-1 = 3000 varv/min; C-2 = 3666 varv/min; C-3 = 4333 varv/min; C-4 = 5000 varv/min.
- Skärbladens rotationshastighet bibehålls om minst en avtryckare (höger eller vänster) trycks in. Om båda avtryckarna släpps upp kommer skärbladen att sluta snurra.

KOMBINATION AV KONTROLLER

Några av dessa kommandon kan kombineras:

Kommandon

- | | | |
|--|----|-----------------|
| - Framåt + svänga till vänster | <> | A + C |
| - Framåt + svänga till höger | <> | A + D |
| - Bakåt + svänga till vänster | <> | B + C |
| - Bakåt + svänga till höger | <> | B + D |
| - Skärbladsrotation + framåt | <> | (E + F) + A |
| - Skärbladsrotation + bakåt | <> | (E + F) + B |
| - Skärbladsrotation + sväng vänster | <> | (E + F) + C |
| - Skärbladsrotation + sväng höger | <> | (E + F) + D |
| - Skärbladsrotation + framåt + sväng vänster | <> | (E + F) + A + C |
| - Skärbladsrotation + framåt + sväng höger | <> | (E + F) + A + D |
| - Skärbladsrotation + bakåt + sväng vänster | <> | (E + F) + B + C |
| - Skärbladsrotation + bakåt + sväng höger | <> | (E + F) + B + D |



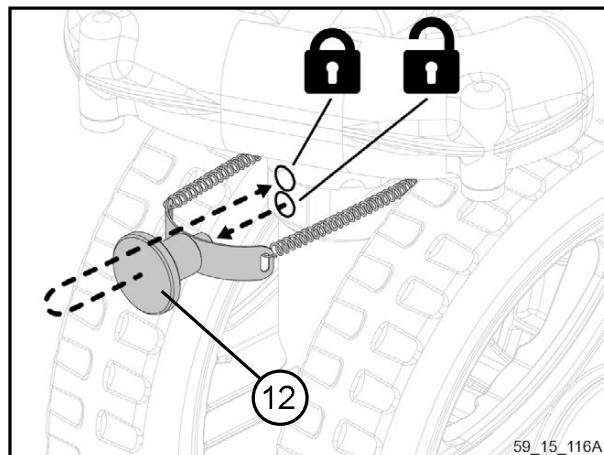
FÖRFLYTTNING MED GRÄSKLIPPAREN

BLOCKERA / AVBLOCKERA HJUL FRAM

De frigående hjulen på framsidan av gräsklipparen är mycket bekväma för att röra sig i någon riktning utan ansträngning. Det är möjligt att blockera dem om du vill klippa enbart raka längor. Klippning med framhjulen låsta innebär att riktningen av förändringen i höjd efteråt kommer att bli svårare eftersom du måste höja för att svänga runt.

Blockera / avblockera rullar

- För både höger och vänster hjul, dra försiktigt på låspinnen (12) och placera den på önskad hack:
 - Upp för att förhindra att framhjulen att rotera själva och tvinga gräsklipparen att röra sig strikt i en rak linje.
 - Ner för att tillåta de främre hjulen att svänga på egen hand och för att klipparen kan röra sig i alla riktningar utan ansträngning.

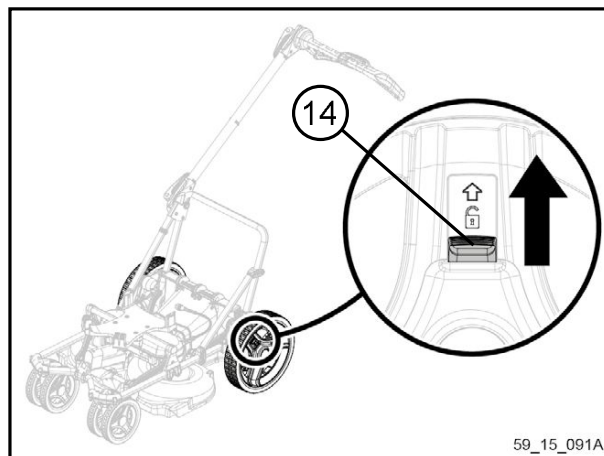


AKTIVERA / AVAKTIVERA KOPPLING FÖR FRAMHJULEN

För att flytta klipparen, är det inte nödvändig att motorn startas eller ens att batteriet är i drift. För detta måste du koppla bort motordrivningen för bakhjulen:

Aktivera koppling för framhjulen

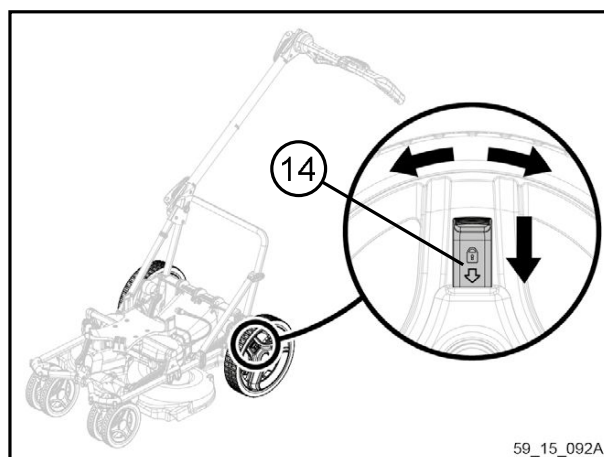
- Dra i "spärrknappen"(14) hos var och en av de två bakre hjulen för urkoppling av motorn från enheten. Nu när bakhjulen inte längre begränsas av motorn, kan du flytta klipparen lätt utan att behöva sätta igång motorn.



! OBSERVERA: I detta läge kommer de bakre hjulen inte att drivas av motorn om den startas och gräsklipparen kommer inte att flytta sig.

Avaktivera koppling för framhjulen

- Tryck på "låsknappen"(14) och vrid ratten tills den snäpper i spärrhacket. Upprepa för höger hjul. De bakre hjulen är återigen säkrade till motorn.



FÖRFLYTTNING MED GRÄSKLIPPAREN

AKTIVERA / INAKTIVERA PARKERINGSBROMSEN

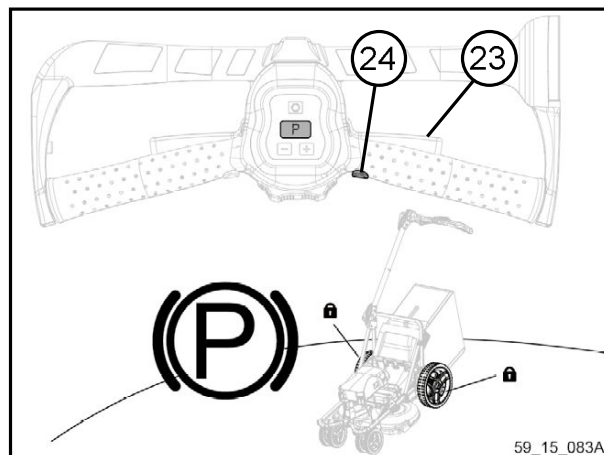
För att säkra gräsklipparen på en sluttning eller i backar där den stoppas och skärbladen inte roterar, se till att aktivera parkeringsbromsen. Bakhjulen kan sedan elektroniskt bromsas och klipparen kan varken föras framåt eller bakåt, eller skjutas.

Aktivera parkeringsbromsen

- Tryck kort på knappen "bakåt höger" (24) för att aktivera parkeringsbromsen. Bokstaven "P" blinkar på displayen

Avaktivera parkeringsbromsen

- Tryck kort på den högra knappen (23) för att avaktivera parkeringsbromsen. Displayen slutar blinka.



59_15_083A



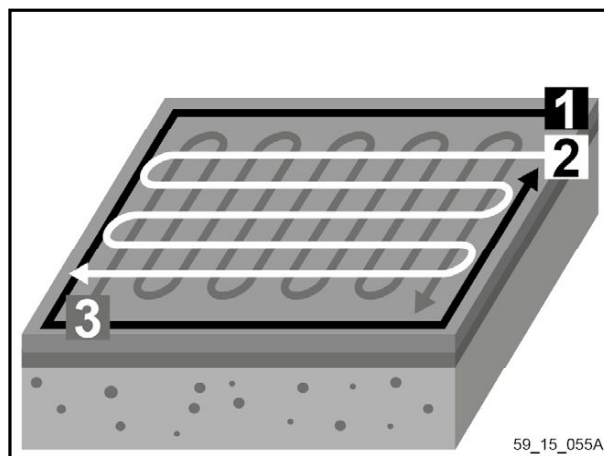
OBSERVERA: I branta sluttningar kan parkeringsbromsen inte stoppa gräsklipparen. Se alltid till att gräsklipparen står stilla när du släpper den med blicken.

RÅD VID ANVÄNDNING

För att klippa gräs, följ en viss metod för att få bättre resultat och spara tid. Därför bör klippningen ske från sidorna mot mitten. Klippning ska sedan följa en korsform. Gräsmattans klippriktning bör diversifieras så att gräsets höjd är densamma. Det är dock lämpligt att iaktta försiktighet vid klippning av gräsmattor ligger på sluttande mark för att förhindra att gräsklipparen välter. Efter klippning, måste resterna av klippt gräs plockas upp om det inte är finmalet. Annars kan dessa rester kväva gräsmattan och därmed förhindra den att bli grön.

KLIPPNINGSMETODER

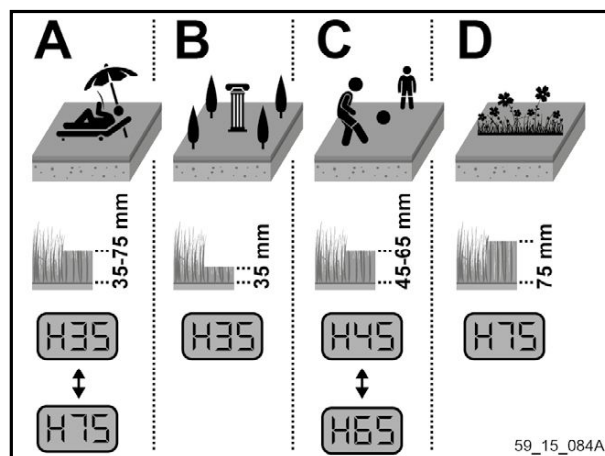
- Klipp kanterna på området, om möjligt med gräsklipparen, om inte använd en häcksax.
- Klipp fram och tillbaka transversellt (1), först i längdriktningen.
- Ändra tvärgående riktning (2) klipp därefter i breddriktningen.
- Överväg att korsa klippriktningen igen för att undvika ränder för en jämn klippning.



KLIPPHÖJD

Klipphöjden beror både på typen av gräsmattan som sätts och det estetiska utseendet som önskas:

- För en trädgårdsgräsmatta [AU], (familjeträdgård), klipp till en höjd av 35 till 75 mm.
- För prydnadsgräs [B] (offentliga trädgårdar och parker), klipp till en höjd av 35 mm.
- För en sportgräsmatta [C] (arenor, golfbanor, lekplatser), klipp till en höjd av 45 till 65 mm.
- För en gräsmatta av ängstyp [AU], klipp till en höjd av 35 till 75 mm.

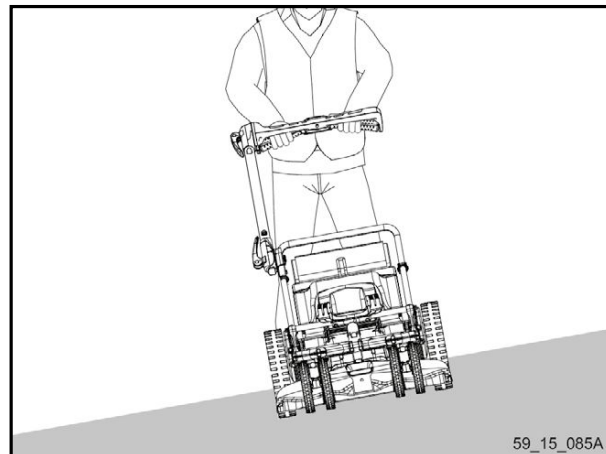


- Klipp inte mer än 1/3 av gräshöjden vid varje klippning.
- Ju mer du klipper jämnt, desto oftare måste du klippa.
- Ju mer du klipper, desto mer kan gräset slå rot djupt.

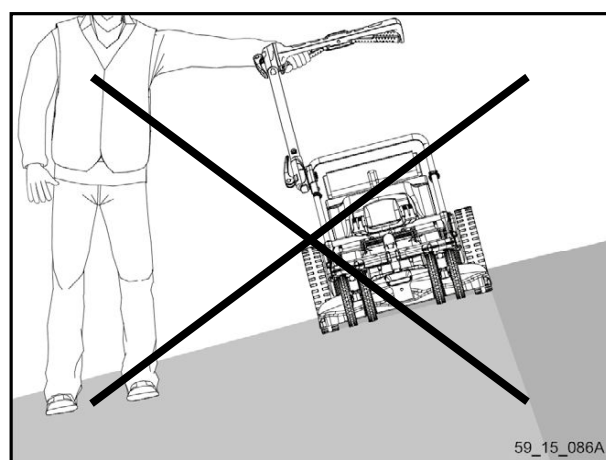
RÅD VID ANVÄNDNING

SLUTTINGAR

- Trots att de är säkra, är gräsklippare farliga maskiner, så det är bäst att klippa tvärs snarare än upp och ner i backen för att undvika risk för tippning.

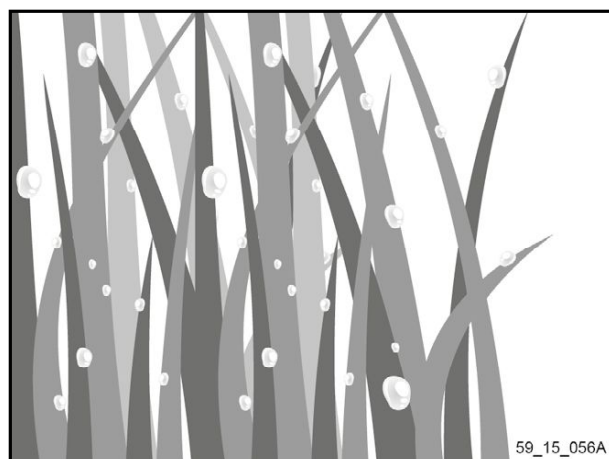


- Var särskilt försiktig när du ändrar riktning i en sluttning. Anta alltid ett stabilt läge och håll trimmern med båda händerna.
- Var extra försiktig om gräset är halt, då du kan tappa kontrollen över gräsklipparen och orsaka skador.



VÅT MARK

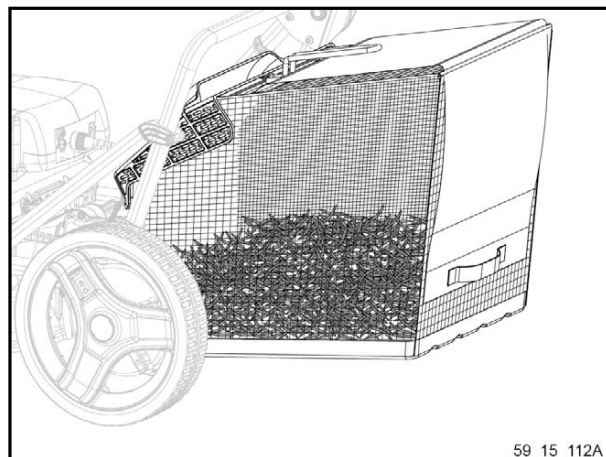
- Om du stöter på fuktig mark, kan vått gräs sedan tvinga och ställa din gräsklippare med röra i knivhuset. När du jobbar på morgonen, så det är bäst att vänta på att daggen torkar upp för att förhindra skador på maskinen.
- Föredra så mycket som möjligt torrt väder. Ditt jobb kommer att bli ännu effektivare, snabbare, mer energieffektivt och mindre betungande för maskinen.



RÅD VID ANVÄNDNING

KLIPPNING MED UPPSAMLING

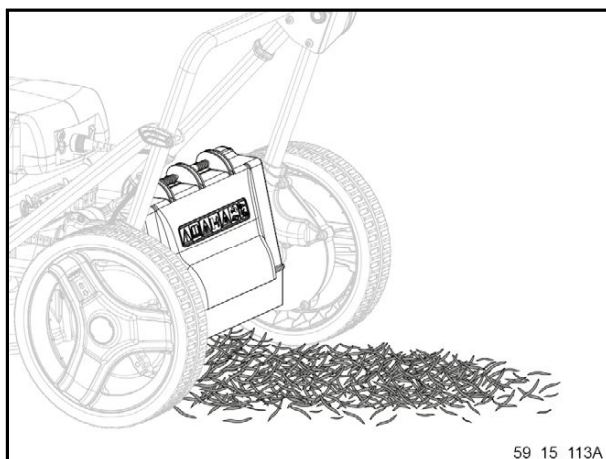
- Användningen av gräsuppsamlare gör en gräsmatta ren snabbt, utan att behöva göra ett andra pass med att kratta eller inte samla upp gräset på marken.
- Behållaren installeras och tas bort lätt utan verktyg tack vare dess handtag.



Att genomföra klippningen med uppsamlaren ger en snygg och ren gräsmatta. Risken för grässjukdom är lägre om avfallet inte förmultnar direkt på marken.

KLIPPNING UTAN UPPSAMLING

- Detta är lämpligt för klippning av gräsmattor av ängstyp där gräset är långt och oregelbundet.
- Denna typ av klippning eliminerar att tömma uppsamlaren.
- Innan du börjar klippa, kontrollera alltid att utkastfliken (6) är ordentligt stängd för att undvika alla olycksrisker. Fötterna ska aldrig komma i kontakt med skärbladen. Utmatningsfacket bör inte blockeras för att låta gräsklipppet spridas ordentligt utan att fastna i knivhuset.



Ta helt enkelt bort gräsuppsamlaren så klippt gräs matas ut på baksidan av gräsklipparen.

GRÄSKLIPP

a. Lämna det på plats:

För en gräsmatta med godkännande, är det möjligt att låta klipppet ligga kvar på plats om du klipper regelbundet eftersom klipphöjden kommer att minska och gräset klippas fint.



Emellertid bör aldrig den skurna delen överstiga 2-3 cm!

b. Att kompostera det:

Gräsklipp kan komposteras, ensamt eller blandat med andra trädgårds- och köksavfall. Men var noga med att aldrig lägga mer än 5 cm färskt gräs i en kompost, eftersom den är mycket rik på kväve, som producerar värme och lukter.



Om volymerna är alltför stora för kompost, låt gräsklippet torka en dag i solen genom att sprida det på marken för att påskynda nedbrytningsprocessen och förhindra utsläpp av lukter.

c. Använd det som marktäckning:

Gräsklippet kan också användas som marktäckning. För detta, sprida de 2 till 3 cm tjockt vid dina köksväxter (tomater, auberginer, bönor ...), på barmark i din trädgård, eller under träd och buskar till exempel.



Denna "marktäckning" begränsar avdunstning under torra perioder och spara vattning.

d. Det förvandlas till aska:

Det är också möjligt att bränna avfall för att återvinna aska som är rikt på pottaska. De kan således användas över fast mark eller spridas i din gräsmatta.



Franska föreskrifter om förbränning av grönt avfall

Ett cirkulär sändes till prefekturerna den 18 november 2011 som erinrar om den rättsliga grunden för förbudet att bränna grönt avfall i det fria.

Det gäller både privata och kommersiella grönområden där det krävs att ta bort grönt avfall genom fragmentering på plats, genom bortforsling eller genom direkt värdering.

Endast prefekten kan ge undantag från denna regel på förslag av hälsovårdsmyndigheten och råd av institutionsrådet för miljö och hälsa och tekniska risker (Coderst)

Berörda delar	Operationer	Frekvens				Svårighet	Anmärkningar
		Innan varje användning	Efter varje användning	Var 50:e timme	Vid behov		
Generella aspekter	Syngranskning	X	X			1	
	Rengöring			X		1	
Handtag/Avtryckare	Funktion	X				1	
Fästorgan (förotom blad)	Åtdragning			X		1	
Skyddshölje för knivarna	Rengöring		X			1	Kontrollera att det inte är något missöde med avfallaggregatet eller att bladens rotation hindras.
	Fästorgan för blad	X				1	Kontrollera åtdragningen av muttern som håller varje kniv.
	Slipning				X	2	Kontrollera att knivarna inte utarmas eller skadas.
	Justering					1	Kontrollera att knivarna är vinkelräta
Batteri	Se batteriets bruksanvisning						

Svårighetsnivå:

1 = Kan utföras av användaren

2 = Kan utföras av en auktoriserad distributör

UNDERHÅLL

ANVÄNDBARA TIPS FÖR SÄKER VÅRD

Underhåll av olika delar av gräsklipparen är viktigt, och det kommer att säkerställa dess livslängd och dess användning.



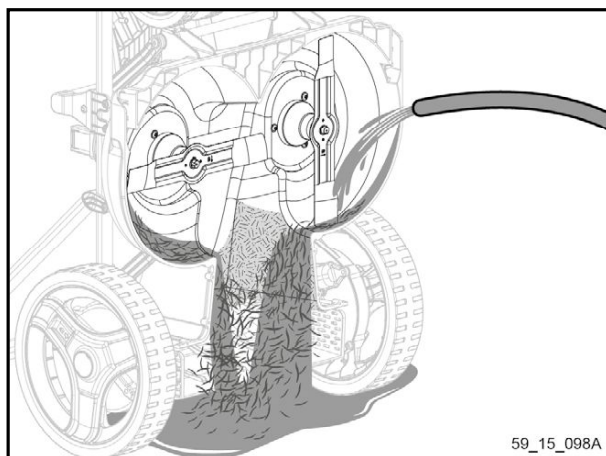
OBSERVERA:

Koppla alltid bort klipparen från batteriet innan du arbetar med bladen.
Stäng alltid av och ta bort batteriet innan du rengör klipparen med en vattenstråle.
Använd alltid certifierade produkter som överensstämmer med din gräsklippare.
Vid problem, kontrollera med auktoriserade återförsäljare.

KÅPA

Utför interiör och exteriör rengöring av kåpor efter varje klippning:

- Luta klipparen vertikalt.
- Skrapa gräs som fastnat på insidan av höljet med ett trä- eller plastverktyg försiktigt för att inte repa höljet.
- Rengör resten av gräsklippet med en vattenstråle utan tryck.



OBSERVERA: Bär alltid handskar för att skydda händer och handleder som kan komma i kontakt med knivarna! Risk att skära sig.



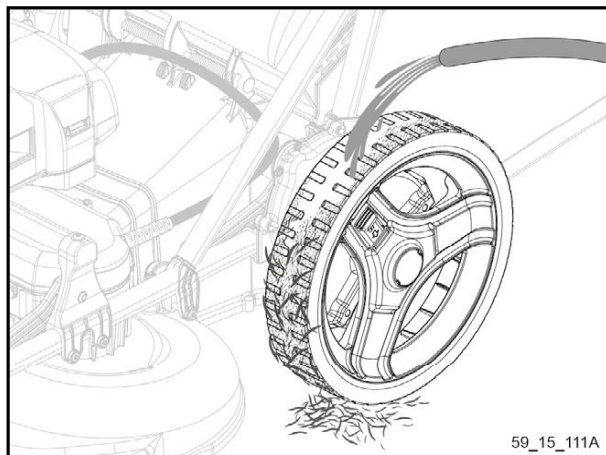
WARNING: Använd aldrig tvål eller lösningsmedel (trikloretylen, lacknafta, bensin, etc.) för att rengöra verktyget.

HJUL

Hjulen på gräsklipparen är särskilt föremål för nedsmutsning. Gräs, damm och gräsklipp fastnar i mekanismerna och hindrar slutligen framförandet av maskinen.

Utför rengöring av hjulen efter varje klippning:

- Använd en vattenstråle för att lossa de agglomererade partiklarna på hjulen.

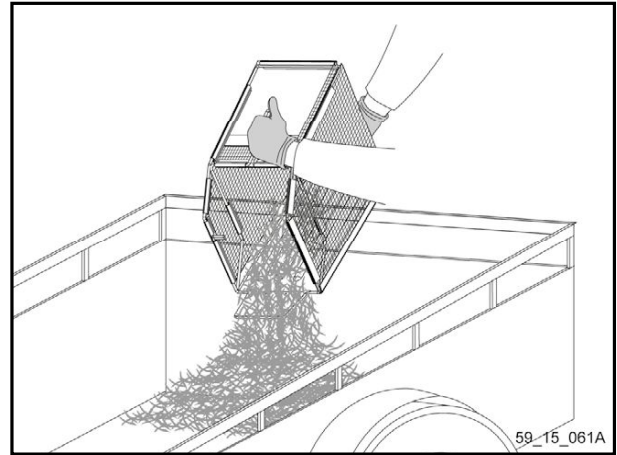


UNDERHÅLL

UPPSAMLINGSLÅDA

Efter användning måste gräsuppsamlaren helt tömmas och torkas, vänd mot solen för att döda eventuella bakterier av svampar och svampsjukdomar.

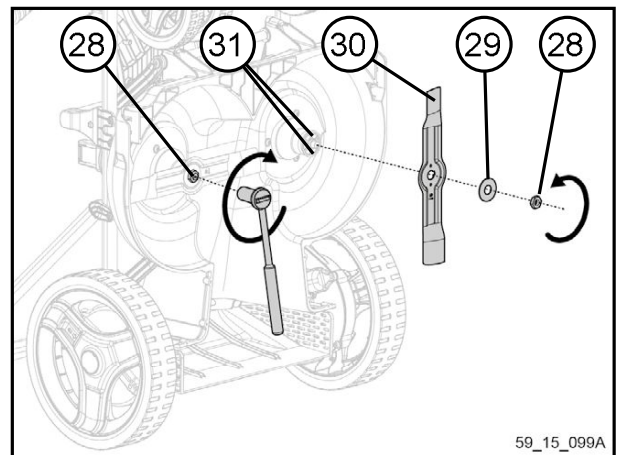
- Töm regelbundet tömma gräsbehållaren under klippning och alltid se till att tyget luftas ordentligt. Korrekt fyllning av facket tillhandahålls av luft som blåses av bladet vilket gör att gräset hamnar i facket och sedan ut genom dessa ventiler.



SKÄRANDE KNIVAR

Skärbladen säkerställer ett rent snitt av gräset. Klippning med kvalitet är ett blad som skarpt skär av grässtrået utan att riva eller slita av det. Vridna blad, slitna eller perforerade blad bör bytas.

- Luta klipparen vertikalt.
- Skruva loss och avlägsna muttern i storlek 19 (28), fjäderbrickan (29) och skärbladet (30).
- Kontrollera att spiralstiften (31) inte är skadade. Om så är fallet, ersätt dem med nya stift.
 - Slipa bladet med den mjuka filen för avfasning, genom att föra den endast i en riktning, inifrån bladet utåt, i en eller två omgångar.
 - Kontrollera att bladet är balanserat.
 - Sätt ihop bladet igen i enlighet med monteringsriktningen med ett vridmoment på 35 Nm



OBSERVERA! Koppla alltid bort klipparens batteri innan du arbetar med bladen.

UTBYTE AV DELAR

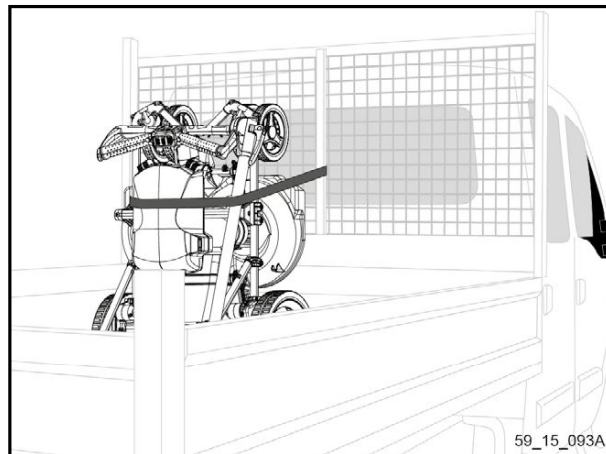
Dessa delar ska bytas i förväg eller minst en gång om året:

- Skärknivar + fäste, art. nr: 120269

TRANSPORT/FÖRVARING

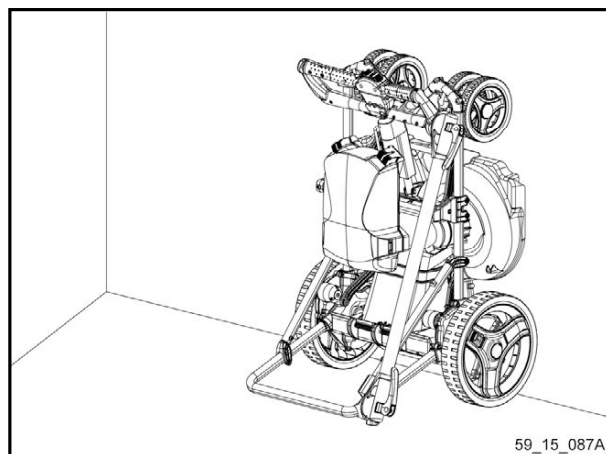
TRANSPORT

- Ta bort och förvara säkerhetsnyckeln.
- Kontrollera att batteriet är avstängt, ställ in strömbrytaren på "0".
- För att minska storleken på gräsklipparen under transport, fäll styret i omvänd ordning gentemot montering och positionera vertikalt.



FÖRVARING

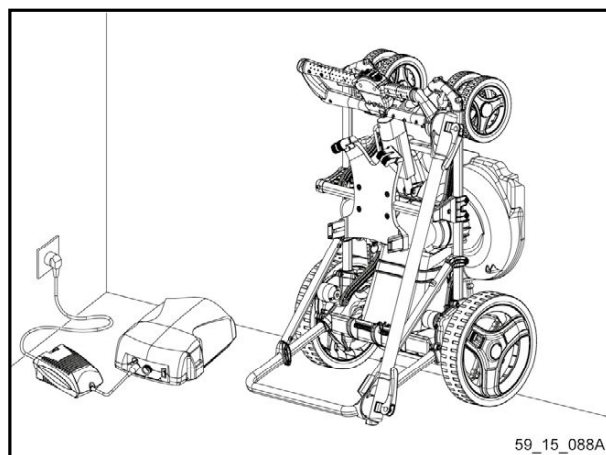
- Förvara klipparen på en skyddad och torr plats.
- Ta bort och förvara säkerhetsnyckeln.
- Kontrollera att batteriet är avstängt, ställ in strömbrytaren på "0".
- För att minska storleken på gräsklipparen under lagring, fäll styret i omvänd ordning gentemot montering och positionera vertikalt.



FÖRVARING DÅ VERKTYGET INTE ANVÄNDS

Innan gräsklipparen lagras för vintern, tänk på att årligen serva den med hjälp av en auktoriserad specialist!

- Ta bort och förvara säkerhetsnyckeln.
- Kontrollera att batteriet är avstängt, ställ in strömbrytaren på "0".
- Koppla bort batteriet från gräsklipparen.
- Ta bort batteriet från gräsklipparen.
- Ladda batteriet med hjälp av laddaren (16).
- Förvara batteriet på en frostskyddad plats.

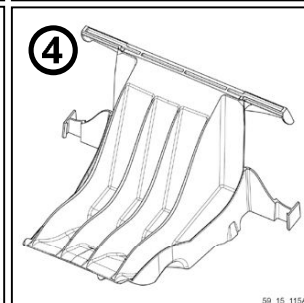
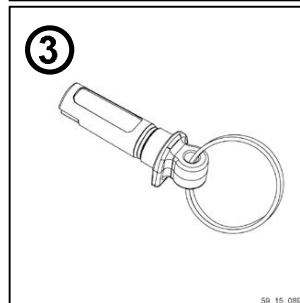
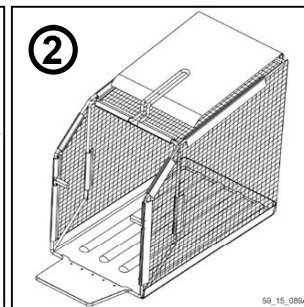
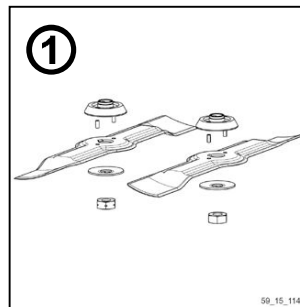


ANMÄRKNING:

En översyn av gräsklipparen var 200:e timme eller en gång per år är ett minimum. Förvara alltid verktyget rent och batteriet laddat.

ACCESSIORER OCH TILLBEHÖR

- 1–Skärknivar + fäste, art. nr: 120269
- 2–Uppsamlare, art.nr: 120270
- 3–Säkerhetsnyckel med ring, art. nr: 130424
- 4–Marktäckningskit (tillval): 57154



! OBSERVERA! Koppla alltid bort klipparens batteri innan du arbetar med bladen.

Problem	Verifiering	Möjlig orsak	Möjlig åtgärd
Klipparen startar inte	Skärmen får inte ström	Släckt batteri Batteriet är urladdat - HS batteri - Batteri med en grå / svart kontakt	Växla batteribrytaren till "I" Ladda batteriet med hjälp av en laddare Byt batteri Kontrollera matningssladdarna - Verifiera anslutningarna (verktyg och batteri) - Rengör dem med tryckluft vid behov - Upprepa körningen vid behov
	Skärmen får ström	Dålig koppling med batteriet Knappar defekta	- Stäng av batteriet - Koppla ur och anslut strömkabeln - Starta om batteriet - Kontrollera att säkerhetsnyckeln sätts in i slitsen - Stäng av och starta om batteriet
Klipparen fungerar intermittent	Skärmen matas intermittent	"NYCKEL" visas på skärmen och gräsklippare stängs av "SEC" visas på skärmen	Flytta gräsklipparen i en sluttning eller backe <20 ° - Stäng av batteriet - Rengör insidan av höljet - Starta om batteriet Kontakta din återförsäljare
	Skärmen får ström	Skyddshölje för knivarna blockerat Internt fel Till- / fränkoppling är defekta	Kontakta din återförsäljare - Stäng av batteriet - Rengör insidan av höljet - Starta om batteriet Kontakta din återförsäljare

! OBSERVERA! Koppla alltid bort klipparens batteri innan du arbetar med bladen.

Problem	Verifiering	Möjlig orsak	Möjlig åtgärd	
Klipparen klipper inte gräset		För högt gräs	Öka klipphöjden	
		Skyddshölje för knivarna blockerat	- Stäng av batteriet - Rengör insidan av höljet - Starta om batteriet	
		Skärbladens rotationshastighet för långsamt	Öka skärbladens rotationshastighet	
Gräsklipparen stannar		Uppsamlaren är full	Töm uppsamlaren	
		Skadade eller slöa knivar	Slipa eller byt ut knivarna	
		Skärmen får ström	Klipparen överhettas	- Kyl gräsklipparen - Minska gräsklipparens hastighet - Öka klipphöjden på gräsklipparen
				- Växla till manuellt läge C-1, C-2, C-3 eller C-4 eller - Stäng av batteriet / Rengör täthetsensorn med vatten och en fuktig trasa / Starta batteriet
		Skärmen får inte ström	Batteriet är urladdat	Ladda batteriet med hjälp av en laddare
Batteriet piper före klippning	1 långt pip + 1 kort pip	Överströmlarm	Gräs för högt eller för tätt	
	1 långt pip + 2 kort pip	Larm hög temperatur gräsklippare	Kyl gräsklipparen	
	1 långt pip + 3 kort pip	Över- eller underspänningslarm	Batteriet urladdat eller skadat	
	1 långt pip + 4 kort pip	Larm säkerhetslåsing	Stäng av batteriet / Lås upp bladen och / eller rengör huset / Starta batteriet	
	1 långt pip + 5 kort pip	Maskinlarm	Kontakta din återförsäljare	
	1 långt pip + 6 kort pip	Larm avtryckare	Styrkabel skadad Kontakta din återförsäljare	
	Larm nyckel	Sätt tillbaka nyckeln i sitt hus		

Garanti gällande dolda fel

Oberoende av garantin enligt artikel XX fastslår artikel 1641 i Code civil i Frankrike att försäljaren är förbunden till garantin vid dolda fel på den sålda varan som gör den olämplig för användning i avsett ändamål eller som reducerar användningen på ett sådant sätt att köparen inte skulle ha köpt varan eller skulle ha köpt varan till ett lägre pris om han/hon hade varit medveten om detta.

I artikel 1648 i Code civil fastställs att åtgärder på grund av dolda fel måste vidtas av köparen inom två år efter upptäckten av felet.

Rättslig garanti om avtalsenlighet

I artikel L.211-4 i den franska konsumentlagen anges att försäljaren måste leverera en vara i enlighet med avtalet och ansvara för befintliga avvikelser vid leveransen. Försäljaren måste även ansvara för avvikelser som uppstår på grund av paketeringen, monteringsanvisningarna eller installationen om denna har genomförts av säljaren enligt avtalet eller genomförts under dennes ansvar.

I artikel L.211-5 i den franska konsumentlagen fastslås att varan måste uppfylla följande för att varan ska vara avtalsenlig: 1. Varan måste vara lämpad för den typ av användning som förväntas av en likvärdig vara och, i förekommande fall: motsvara leverantörens beskrivning och inneha de kvaliteter som han/hon presenterade för köparen i form av prov eller modell, uppvisa de kvaliteter som köparen rimligen kan vänta sig vad gäller offentliga uttalanden som gjorts av säljaren, tillverkaren eller hans/hennes representant, i synnerhet i reklam eller märkning, eller 2. uppvisa egenskaper som anges i en gemensam överenskommelse mellan parterna eller vara lämpad för alla särskilda användningsområden som köparen efterfrågat vilka har meddelats till köparen och han/hon har godkänt.

I artikel L.211-12 i konsumentlagen fastslås att åtgärder på grund av avvikelser måste göras inom två år efter leverans av varan.

Garanti

Allmänt

Utöver den lagstadgade garantin åtnjuter kunderna en garanti för Pellenc-produkterna som täcker byte och ersättning av delar som identifierats som uttjänta på grund av maskinfel, monteringsfel eller materialfel.

Garantin är en odelbar helhet med produkten som säljs av Pellenc.

Reservdelar

Garantin omfattar även originalreservdelar från Pellenc, förutom arbetskraft med undantag av vissa reservdelar som åtnjuter vissa särskilda längre garantier som anges i bruksanvisningen som levereras med varje produkt.

Garantis varaktighet

Allmänt

Pellencs produkter garanteras enligt garantin från leveransen till kunden och fram till två (2) år därefter för produkter som är anslutna till ett Pellenc-batteri och ett (1) år för övriga Pellenc-produkter.

Reservdelar

Pellenc-reservdelar som har bytts ut inom ramen för produktgarantin garanteras enligt garantin från leveransen av Pellenc-produkten till kunden och fram till två (2) år därefter för produkter som är anslutna till ett Pellenc-batteri och ett (1) år för övriga Pellenc-produkter.

I de fall då produkterna är anslutna till ett Pellenc-batteri garanteras reservdelarna inom ramen för produktgarantin efter den 12:e användningsmånaden under en period på ett (1) år.

Undantag från garantin

Följande produkter undantas från garantin: produkter som har utsatts för onormal användning eller använts i andra situationer eller ändamål än de som de tillverkats för, i synnerhet om villkoren som anges i bruksanvisningen inte följs.

Den gäller inte heller vid stötar, fall, försummelse, övervaknings- eller underhållsfel eller vid ändring av produkten. Undantas gör även produkter som har ändrats, bearbetats eller gjorts om av kunden.

Slitdelar och förbrukningsvaror omfattas inte av garantin.

Genomförande av garantin

Driftsättning av produkten och förklaring om driftsättning

Senast åtta dagar efter leveransen av varan till kunden måste distributören fylla i ett informationsformulär om förklaring om driftsättning för att aktivera det sistnämnda på webbplatsen www.pellenc.com under rubriken "extranet", meny "garanties et formation" (garanti och utbildning), med hjälp av sina inloggningsuppgifter som Pellenc skickat i förväg.

Om detta inte utförs gäller inte förklaringen om driftsättning vilket innebär att garantin för Pellenc inte aktiveras. Distributören måste då ta allt finansiellt ansvar och kan inte överföra kostnaderna för ingrepp inom garantin till kunden.

Distributören förbinder sig även till att fylla i garantikortet eller garantiintyget samt genomföra driftsättning av motorerna som levereras tillsammans med produkten efter att kunden har undertecknat och daterat det.

För att förklaringen om driftsättningen ska gälla förbinder sig distributören till att till förklaringen om driftsättning, som görs på webbplatsen www.pellenc.com, bifoga garantikortet som finns i förpackningen för varje verktyg eller garanti- och driftsättningsintyget för motorer, vederbörligen daterade och undertecknade av kunden.

Betalservice

Allmänt

Följande omfattas av betalservice, även under garantiperioden och perioden för den lagstadgade garantin: funktionsstörningar, tekniska fel eller skador som beror på felaktig användning, försummelse eller bristande underhåll av delen av kunden men även funktionsstörningar som uppstår vid normal användning av produkten. Reparationer som inte täcks av garantin och den lagstadgade garantin klassificeras också som service, till exempel underhåll, inställning, diagnoser av alla typer och rengöring.

Slitdelar och förbrukningsvaror

Slitdelar och förbrukningsvaror omfattas också av service.

Reservdelar

Betalservicen täcker även originalreservdelar från Pellenc, förutom arbetskraft och efter garantiperioden eller perioden för den lagstadgade garantin.

Vid ersättning av originalreservdelar från Pellenc inom servicen omfattas dessa av en garanti på ett år från monteringsdatumet.

Kvalitetsåtaganden

Distributören förbinder sig till att följa följande kvalitetsåtaganden:

Skriftligen meddela leveranskostnaden vid kundens köp av verktyget om produkten ska levereras.

Skriftligen meddela kunden kostnaden för driftsättning vid tillfället för köpet av verktyget om detta medför någon kostnad.

Skriftligen meddela kunden kostnaden för användarutbildning, om köpet gäller självgående skördemaskiner, vid tillfället för köpet av verktyget om detta medför någon kostnad.

Förse kunden med alla försiktighetsåtgärder, säkerhetsföreskrifter och risker i samband med användningen av Pellenc-produkter vilka nämns i alla bruksanvisningar och mer allmänt förse honom/henne med all information, alla råd och alla varningar i samband med användningen av Pellenc-produkter.

Lämna bruksanvisningen till kunden vid överlämnandet av varan eller vid driftsättningen om detta planeras.

Genomföra en presentation av verktygets funktioner vid driftsättningen.

Ange vilken personlig skyddsutrustning som är obligatorisk vid användningen av produkten vid driftsättningen.

FÖRSÖK INTE ATT ÖPPNA GRÄSKLIPPAREN ELLER BATTERIET, ANNARS UPPHÖR GARANTIN ATT GÄLLA. VÄND DIG
TILL EN AUKTORISERAD REPARATÖR.

PATENTERAT MATERIAL

- **PELLENC** förbehåller sig rätten att göra ändringar i sin hårdvarudesign och tillverkning som sannolikt skapar förbättringar på vägen mot **PERFEKTION**.

Roger PELLENC
VD och Styrelseordförande

A handwritten signature in black ink, consisting of several loops and a long horizontal stroke extending to the right.

EG-FÖRSÄKRAN OM ÖVERENSSTÄMMELSE

(GÄLLER ENDAST EUROPA)

TILLVERKARE	PELLENC S.A.
ADRESS	QUARTIER NOTRE-DAME ROUTE DE CAVAILLON - B.P. 47 84122 PERTUIS CEDEX (FRANKRIKE)
PERSON AUKTORISERAD ATT UPPRÄTTA DEN TEKNISKA DOKUMENTATIONEN	PELLENC S.A.
ADRESS	QUARTIER NOTRE-DAME ROUTE DE CAVAILLON - B.P. 47 84122 PERTUIS CEDEX (FRANKRIKE)

VI INTYGAR HÄRMED ATT DEN PRESENTERADE MASKINEN:

ALLMÄN BENÄMNING	GRÄSKLIPPARE
FUNKTION	GRÄSKLIPPNING
HANDELSNAMN	RASION
TYP	RASION
MODELL	<input type="checkbox"/> BASIC <input type="checkbox"/> SMART
SERIENUMMER	59Q00001 - 59Q49999 59R00001 - 59R49999 59S00001 - 59S49999

UPPFYLLER TILLÄMPLIGA BESTÄMMELSER I EU:s MASKINDIREKTIV (2006/42/CE)

ÖVERSTÄMMER MED BESTÄMMELSERNA I DE ÖVRIGA FÖLJANDE EUROPADIREKTIVEN:

- ELEKTROMAGNETISK KOMPATIBILITET: 2004/108/CE + 2014/30/UE
- ROHS: 2011/65/UE
- LJUDNIVÅ: 2000/14/UE: GARANTERAD LJUDEFFEKTIVÅ: LWAd = 96 dB(A)

FÖLJANDE HARMONISERADE EUROPASTANDARDS HAR ANVÄNTS:

- EN ISO 60335-1
- EN ISO 60335-2-77

Avgivna bullervärden i enlighet med EN60335-2-77:

- GARANTERAD LJUDEFFEKTIVÅ: 94 dB(A)
- GARANTERAD LJUDTRYCKSNIVÅ: 84 dB(A)
- Osäkerhet K = 1.5 dB

Avgivna vibrationsvärden i enlighet med EN60335-2-77:

Uppmätta värden:

- BASIC: ahW = 1.1m/s² och K = 1.5m/s²
- SMART: ahW = 0.5m/s² och K = 1.5m/s²

UTFÄRDAD I PERTUIS, DEN 04/01 2016
ROGER PELLENC
VERKSTÄLLANDE DIREKTÖR



