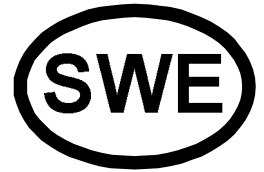




pellenc s.a.

Route de Cavaillon
B.P. 47
84122 PERTUIS cedex
(France)
Tel : +33(0)4 90 09 47 00 Fax : +33(0)4 90 09 64 09
E-mail : pellenc.sa@pellenc.com
www.pellenc.com



Översättning av
den originala
bruksanvisningen

ANVÄNDARHANDBOK

Rasion Basic



INNEHÅLL:

- Rasion Basic Gräsklippare
- Uppsamlare
- Säkerhetsnyckel

LÄS NOGA IGENOM ANVÄNDARHANDBOKEN FÖRE ANVÄNDNING



59_123919_B - 02/2016

INNEHÅLLSFÖRTECKNING

INTRODUKTION	4
SÄKERHETS FÖRESKRIFTER	4
ALLMÄNNA SÄKERHETS VARNINGAR FÖR VERKTYGET	5
SÄKERHETSÅTGÄRDER I SAMBAND MED ANVÄNDNING AV LADDARE OCH BATTERI	6
SÄKERHETSSKYLTAR	7
SÄKERHETSUTRUSTNING	7
SÄKERHETSSKYLTAR	7
BESKRIVNING OCH TEKNISKA DATA	8
TEKNISKA DATA	9
FÖRBEREDELSE AV VERKTYGET	10
FÄLLA UPP VERKTYGET	10
INSTALLATION AV UPPSAMLINGSLÄDAN	11
INSTALLATION AV BATTERIET	11
ANSLUTNING AV BATTERIET	12
STARTSPÄRR	12
PRELIMINÄRA INSTÄLLNINGAR FÖR VERKTYGET	14
BATTERIETS FUNKTION	14
KLIPPARENS HASTIGHET	14
JUSTERING AV KLIPPHÖJDEN	14
STARTA MOTORN	15
BLADENS ROTATIONSHASTIGHET	15
STANNA MOTORN	16
BLOCKERA / AVBLOCKERA FRAMHJULEN	16
PARKERINGSBROMS	17
RÅD VID ANVÄNDNING	18
KLIPPMETOD	18
KLIPPHÖJD	18
SLUTTNINGAR	19
VÅT MARK	19
KLIPPNING MED UPPSAMLING	20
KLIPPNING UTAN UPPSAMLING	20
RESTER FRÅN KLIPPNINGEN	20
UNDERHÅLL	22
PERIODICITET AV UNDERHÅLL	22
ANVÄNDBARA TIPS FÖR SÄKER VÅRD	23
KÅPA	23
HJUL	23
UPPSAMLARE	24
SKÄRANDE KNIVAR	24
UTBYTE AV DELAR	24
TRANSPORT/FÖRVARING	25
TRANSPORT	25
FÖRVARING	25
LÅNGTIDSFÖRVARING	25
ACCESSORER OCH TILLBEHÖR	26
FELSÖKNING OCH SKYDD AV VERKTYGET	27
GARANTI OCH KLAUSUL OM ANSVARSBEFRIELSE "PELLENC S.A."	29
EU KONFORMITETSDEKLARATION	31

INTRODUKTION

Bäste kund,

Tack för att du valde gräsklipparen *Rasion Basic*. Använd och underhållen på rätt sätt, kommer detta verktyg att ge dig år av tillfredsställelse.



MILJÖSKYDD

Din apparat innehåller många material som kan uppvärderas eller återvinnas. Lämna in den hos återförsäljaren eller på en auktoriserad uppsamlingsplats, så att den behandlas på ett miljövänligt sätt.



Var medveten om de miljöskyddsbestämmelser som gäller i ditt land i termer relaterade till din verksamhet.

SÄKERHETSFÖRESKRIFTER



SPARA DESSA FÖRESKRIFTER


Denna handbok innehåller viktig information och bruksanvisning för följande verktyg: Gräsklipparen *Rasion Basic*

Det är **VIKTIGT** att du läser hela denna användarhandbok innan du använder verktyget eller utför underhållsarbeten. Följ strikt de instruktioner och illustrationer som ges i detta dokument.

I användarhandboken finns varningar och upplysningar som kallas: **ANMÄRKNING, VARNING / OBSERVERA**.

En **ANMÄRKNING** ger ytterligare information, belyser en viss punkt eller förklarar i detalj en etapp som bör följas. En **ANMÄRKNING** ger ytterligare information, belyser en viss punkt eller förklarar i detalj vad som bör göras.

Under **VARNING** och **OBSERVERA** beskrivs förfaranden som skall efterlevas mycket noggrant. Om de utförs slarvigt eller felaktigt, kan de medföra materiella skador och/eller allvarliga kroppsskador.

Varningen **GARANTI**  anger att om metoderna eller instruktionerna inte följs till punkt och pricka, så täcker garantin inte de eventuella skadorna och ägaren får själv stå för reparationskostnaderna.

På verktyget finns även säkerhetssignaler som påminner om viktiga säkerhetsregler. Sök upp och läs dessa texter innan du använder verktyget. Byt omedelbart ut signaler som blivit delvis oläsliga eller skadade.

Se rubriken «SÄKERHETSSIGNALER» som visar var de olika säkerhetssignalerna finns på verktyget.

Ingen del av denna manual får kopieras utan skriftlig tillåtelse av PELLENC. De bilder som finns i manualen ges i upplysningssyfte och är under inga omständigheter bindande. Bolaget PELLENC förbehåller sig rätten att göra de ändringar eller förbättringar det anser nödvändiga, utan att behöva meddela dessa till kunder som redan förfogar över en liknande modell. Manualen är en del av själva verktyget och måste överlämnas tillsammans med verktyget till en annan användare.

SPARA DESSA FÖRESKRIFTER

ALLMÄNNA SÄKERHETS VARNINGAR FÖR VERKTYGET



VARNING Läs alla säkerhetsvarningar och alla instruktioner. Spara alla varningar och instruktioner för framtida referens.

Denna enhet är inte avsedd att användas av personer (inklusive barn) vars fysiska, sensoriska eller mentala förmåga är begränsad, eller personer som saknar erfarenhet eller kunskap, såvida de inte har fått utbildning av en person som ansvarar för deras säkerhet, tillsyn eller genom tidigare instruktioner.

- Gräsklipparen Rasion Basic är ett professionellt verktyg vars användning är reserverad för rengöring av grönområden (gräs, täta gräs, vedartade ogräs och tistlar).
- Företaget PELLENC S.A. fransägar sig allt ansvar för skador som uppstår till följd av felaktig användning och användning för andra ändamål än de föreskrivna.
- Företaget PELLENC S.A. ansvarar inte heller för skador som orsakats av användning av delar eller tillbehör inte är original.

FUNKTIONSREGLER ATT RESPEKTERA FÖR SÄKERHET VID ANVÄNDNING AV GRÄSKLIPPARE MED ELMOTOR.

Utbildning

- a. Läs instruktionerna noggrant. Se till att känna till kontroller och korrekt användning av utrustningen.
- b. Låt aldrig barn eller personer som inte känner till dessa instruktioner använda maskinen. Nationella bestämmelser kan begränsa operatörens ålder.
- c. Använd aldrig maskinen medan tredje personer, speciellt barn, eller husdjur, står i närheten.
- d. Tänk på att operatören eller användaren är ansvarig för olyckor som kan orsakas eller ådras faror för andra människor eller deras egendom.

Förberedelser

- a. Vid användning av maskinen, bär alltid stadiga skor och långbyxor. Använd inte maskinen barfota eller i sandaler. Undvik att bära löst sittande kläder eller har hängande snören eller slips.
- b. Inspektera hela området där maskinen ska användas och ta bort alla föremål som den kan skicka iväg.
- c. Inspektera alltid maskinen visuellt före användning för att upptäcka om knivar, bultar och montering av de senare är slitna eller skadade. Byt slitna eller skadade komponenter för att upprätthålla en god balans. Byt ut skadade eller oläsliga etiketter.
- d. Före användning, kontrollera nätsladden för att upptäcka eventuella tecken på skador eller förslitning. Om kabeln skadas under användning, koppla omedelbart bort batteriet. RÖR INTE KABELN INNAN DU KOPPLAT UR BATTERIET. Använd inte maskinen om kabeln är skadad eller sliten.

Funktionalitet

- a. Använd inte maskinen utom i dagsljus eller i bra artificiellt ljus. Använd säkerhetsutrustning. Bär alltid ögonskydd.
- b. Undvik att använda maskinen på vått gräs. Ta bort alla inställningsverktyg innan du slår på verktyget.
- c. Var alltid säker på foten i sluttningar.
- d. Gå, spring aldrig.
- e. Klipp på tvärs i sluttningar, men aldrig upp och ner.
- f. Var mycket försiktig när du ändrar riktning i sluttningar.
- g. Klipp inte överdrivet branta sluttningar.
- h. Använd maskinen med yttersta försiktighet vid backning eller när du drar den mot dig.
- i. Stäng av knivarna när maskinen behöver lutas för att transporteras genom icke-gräsytor och när den måste transporteras till eller tas till den plats där den ska användas.
- j. Använd aldrig maskinen med defekta skydd, eller utan säkerhetsanordningar på plats, till exempel avvisare och / eller gräsuppsamlare .
- k. Starta motorn, kör försiktigt och följ instruktionerna och se till att fötterna är långt bort från kroppen eller knivarna.
- l. Luta inte maskinen när du startar motorn, förutom om den måste lutas för att starta. I detta fall, luta inte mer än vad som är absolut nödvändigt och se till att lutningspartiet är vänt bort från operatören.
- m. Starta inte maskinen när föraren är framför utkastningsöppningen.
- n. Placera inte händer eller fötter nära eller under roterande delar. Låt aldrig utmatningsöppningen täppas till.
- o. Transportera inte maskinen när kraftkällan appliceras.
- p. Stanna maskinen och stäng av batteriet och ta ur batterikontakten. Se till att alla rörliga delar har stannat helt.

SÄKERHETSFÖRESKRIFTER

- q. Stanna maskinen och ta bort avstängningsanordningen. Se till att alla rörliga delar har stannat helt
- Innan du lämnar maskinen
 - Innan du rengör blockeringar eller rensar ränna,
 - Innan kontroll, rengöring eller reparation av maskinen,
 - Efter att ha kört över ett främmande föremål. Inspektera maskinen för att upptäcka eventuella skador och gör reparationer innan du startar och använder den.
- Om maskinen börjar vibrera onormalt (kontrollera omedelbart)
- Inspektera maskinen för att kontrollera om den är skadad,
 - Reparera eller byt eventuella skadade delar,
 - Kontrollera om några delar är lösa och fäst dem eventuellt.

Underhåll och förvaring

- a. Se till att alla muttrar, bultar och skruvar är ordentligt åtdragna för att vara säkra på att utrustningen är i gott skick.
- b. Kolla ofta för slitage eller skador på uppsamlaren.
- c. Byt ut slitna eller skadade delar så att maskinen fortfarande är säker.
- d. På multibladsmaskiner, vidta försiktighetsåtgärder, eftersom rotationen av en skäranordning kan åstadkomma rotation av alla de andra.
- e. Se till att, när du ställer in maskinen, du inte fastnar med fingrarna mellan rörliga knivar och maskinens fasta delar.
- f. Låt alltid maskinen svalna innan du ställer undan den.
- g. Under rutinunderhåll av kniven, var försiktig, även om strömkällan är avstängd kan den fortfarande vara i rörelse.
- h. Byt ut slitna eller skadade delar så att maskinen fortfarande är säker. Använd endast tillbehör och reservdelar i original.

SÄKERHETSÅTGÄRDER I SAMBAND MED ANVÄNDNING AV LADDARE OCH BATTERI



Se instruktionerna för Pellenc batteridrivna verktyg.

SÄKERHETSSKYLTAR

SÄKERHETSUTRUSTNING

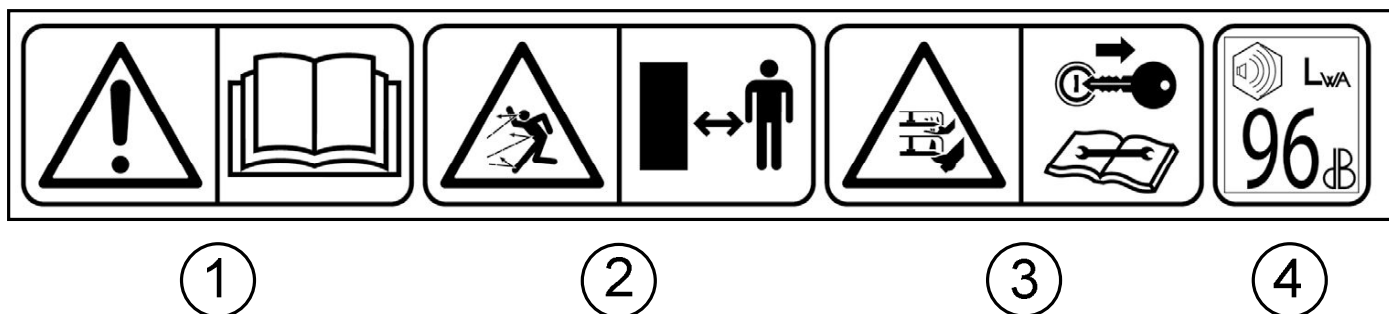


	SKYDDSUTRUSTNING	Port
1	Resistenta handskar	Rekommenderas
2	Skyddsskor	Rekommenderas
3	Hörselskydd	Rekommenderas
4	Skyddsglasögon	Rekommenderas
5	Jacka eller manschetter	Rekommenderas
6	Arbetsbyxor	Rekommenderas

SÄKERHETSSKYLTAR

Din gräsklippare bör användas med försiktighet.

För detta ändamål har piktogram som syftar till att påminna om de viktigaste försiktighetsåtgärderna fästs på utmatningsdelen av maskinen. Deras innebörd ges nedan.



1- Läs instruktionsboken

Läs instruktionerna noggrant och följ säkerhetsåtgärder.

2- Skaderisk

Var uppmärksam på att personer i närheten inte skadas av projektiler från maskinen.

Håll ett säkert avstånd på minst 15 meter mellan maskinen och personer i närheten.

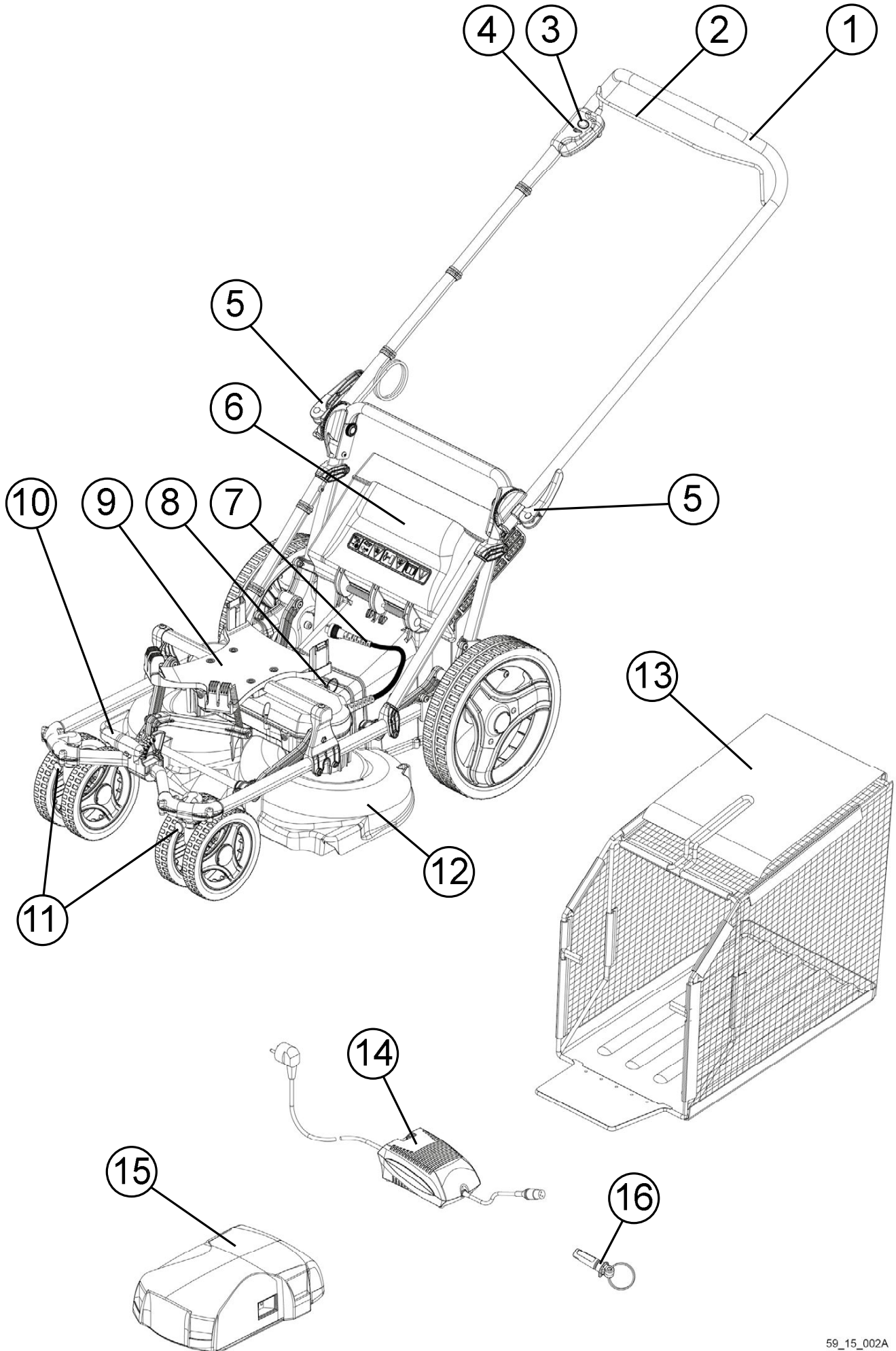
3- Varning - vassa skärblad!

Håll dina fötter och händer borta från bladen och skärområdet.

Ta bort säkerhetsanordningen innan du utför underhållsarbete och innan du lämnar den oövervakad, oavsett hur länge.

4- Ljudnivå

Akustisk effekt 96 dB



BESKRIVNING OCH TEKNISKA DATA

- 1– Handtag
- 2– Av / På-spak för knivbladen
- 3– Startknapp / Hastighetsväljare
- 4– Driftindikator under spänning och hastighetsmätare
- 5– Handtagets justeringsspakar
- 6– Utmatningsfack
- 7– Nätsladd till batteriet
- 8– Hölje för säkerhetsnyckel

- 9– Batteristöd
- 10– Handtag för höjdjustering
- 11– Låspinne för framhjul
- 12– Skyddshölje för knivarna
- 13– Uppsamlare
- 14– Batteriladdare CB50xx (medföljer ej)
- 15– Batteri Pellenc ULIB 1100 (medföljer ej)
- 16– Säkerhetsnyckel

TEKNISKA DATA

Modell	RASION BASIC
Mått i hopfällt läge (L x B x H)	885 x 620 x 601 mm
Mått i uppfällt läge (L x B x H)	1532 x 620 x 1084 mm
Tjänstevikt (utan batteri / utan bricka)	25 kg
Klippbredd	60 cm
Klipphöjd	25/35/45/55/65/75 mm
Uppsamlingslådans kapacitet	70 L
Uppsamlingslådans vikt, tom	3 kg
Skyddshölje för knivarna	Aluminium
Effekt	1100 Watts
Skärbladens rotationshastighet	3000/3666/4333/5000 varv/min
Säkerhetsanordning	Borttagbar säkerhetsnyckel
Tätning	IP54
Autonom	Beroende på användning och batterityp

Fastställande av ljudnivåer och vibrationsnivåer är baserat på driftförhållanden vid det högsta nominella varvtalet.

Ljudtryckets maximala viktade nivå (ref. 20 µPa) till användarens position	$L_{pA} = 84 \text{ dB(A)}$	$K = 1.5 \text{ dB}$
--	-----------------------------	----------------------

Värden bestäms enligt akustiska mätstandarder, EN60335-2-77.

Symbol	Värde	Enhet	Referens	Kommentar
L_{wAm}	94	dB(A)	1 pW	Uppmätt ljudeffektnivå
L_{wAg}	96	dB(A)	1 pW	Garanterad ljudeffektnivå

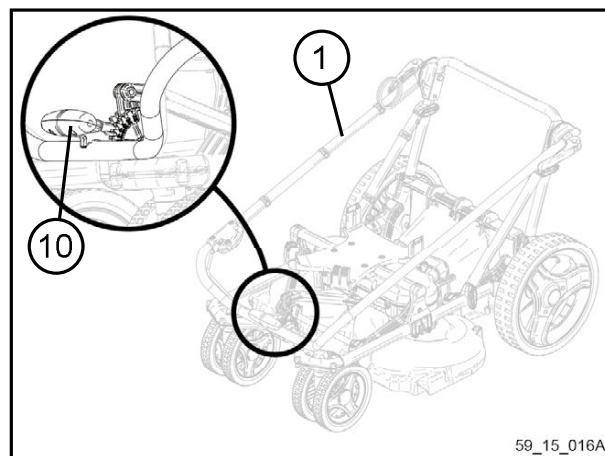
Genomförandet av mätning av ljudeffektnivån och den garanterade ljudeffektnivån genomfördes enligt ett förfarande i enlighet med direktiv 2000/14/EU.

Avgivna vibrationsvärden i enlighet med EN60335-2-77	$ahW = 1.1 \text{ m/s}^2$ och $K = 1.5 \text{ m/s}$
--	---

FÖRBEREDELSE AV VERKTYGET

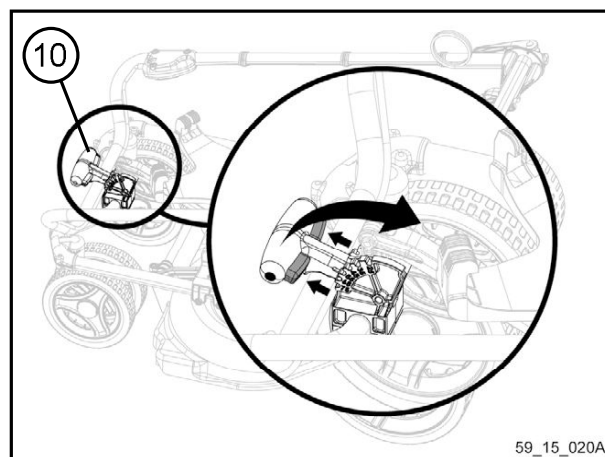
Din gräsklippare är konfigurerad i transportläge . Styret (1) viks framåt och hålls fastklämt av klipphöjdsreglaget (10).

För att börja använda gräsklipparen, följ startstegen nedan.

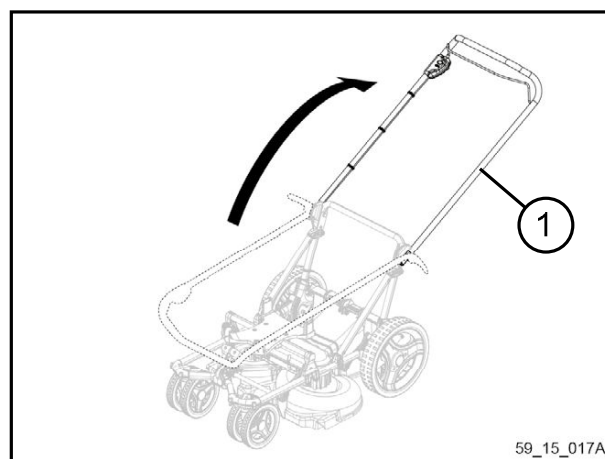


FÄLLA UPP VERKTYGET

- Med ena handen, håll kvar klipphöjdställningsratten (10) samtidigt som du trycker på de två knapparna för att frigöra den från sin position.
- Håll ned knapparna och dra handtaget bakåt.
- Släpp sedan handtaget (1) och placera åter handtaget i spåret där det var placerat tidigare.
- Släpp knapparna och kontrollera att handtaget är ordentligt låst.



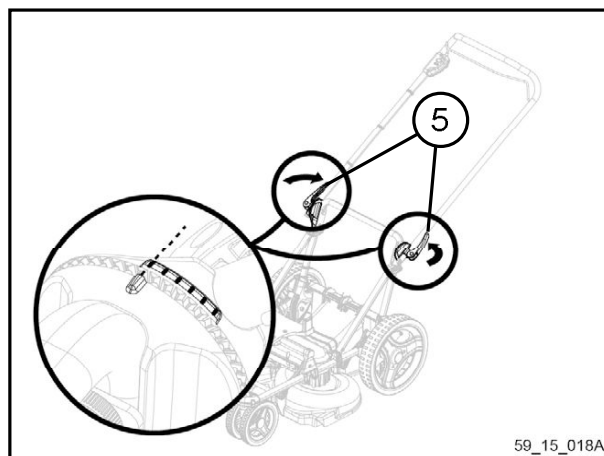
- Tippa styret (1) bakåt och luta i ett av sex lägen som visas på klämmuttern.



För att enkelt hantera din gräsmatta, välj en bekväm och trevlig arbetsställning för din kroppstyp.

FÖRBEREDELSE AV VERKTYGET

- Lås de två justeringsspakarna (5) för att låsa handtaget i den valda positionen.
- Justera åtdragningen med hjulet



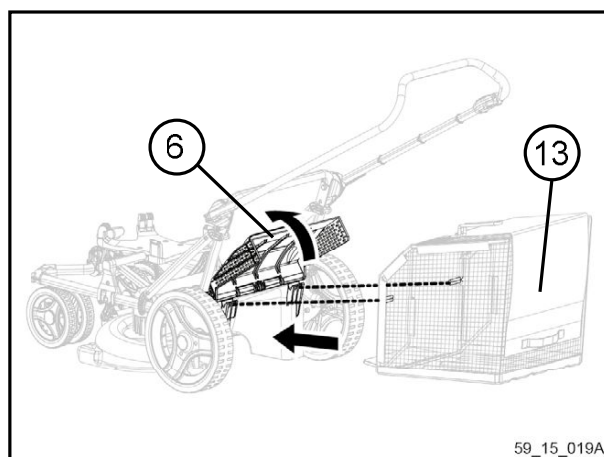
59_15_018A

INSTALLATION AV UPPSAMLINGSLÅDAN



Klipparen fungerar som en dammsugare som suger det klippta gräset in i gräsupsamlaren. Töm alltid behållaren innan den är full för att inte försämra dess prestanda. Överfull, kan behållaren försämrans. Innan du fäster gräsupsamlaren till gräsklipparen, kontrollera alltid att den inte har hål, är sliten eller skadad.

- Hög utmatningsfacket (6) och dra gräsupsamlaren (13) i spåren på baksidan av gräsklipparen.



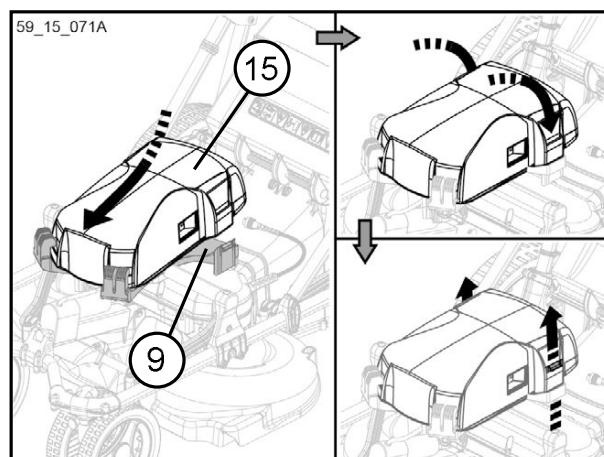
59_15_019A



Kontrollera alltid att gräsupsamlaren sitter fast ordentligt på gräsklipparen före klippningen.

INSTALLATION AV BATTERIET

- Kontrollera batteriet (15) före användning. Om det behövs, ladda batteriet med laddaren (14) som medföljer batteriet.
- Skjut batteriet (15) från framsidan till de övre krokarna på batterihållaren (9).
- Släpp baksidan av batteriet för att placera den horisontellt på stödet.
- Tryck de nedre krokarna på stödet tills de snäpper på batteriet.
- Kontrollera att batteriet är fullständigt fastsatt på stödet.



59_15_071A

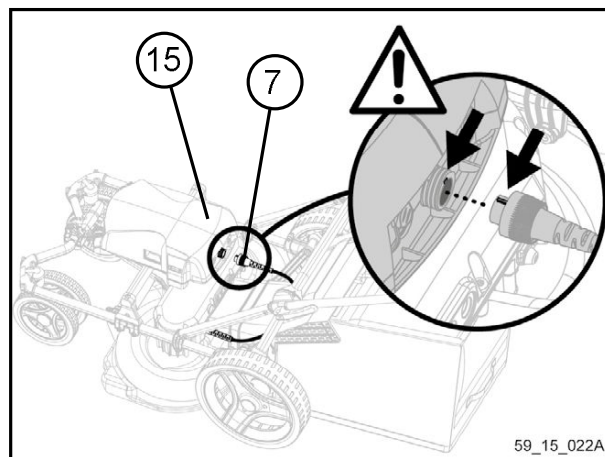


OBS: Endast batterier med en röd kontakt kan användas med gräsklipparen.


FÖRBEREDELSE AV VERKTYGET

ANSLUTNING AV BATTERIET

- Kontrollera att batteribrytaren är avstängd ("0"-läge).
- Anslut strömkabeln (7) till batteriet (15) och var noga med att anpassa de polariserande delarna.




 **OBS:** Hantera inte den infällbara ringen till kontakten. Om ringen är skadad, byt ut kabeln.

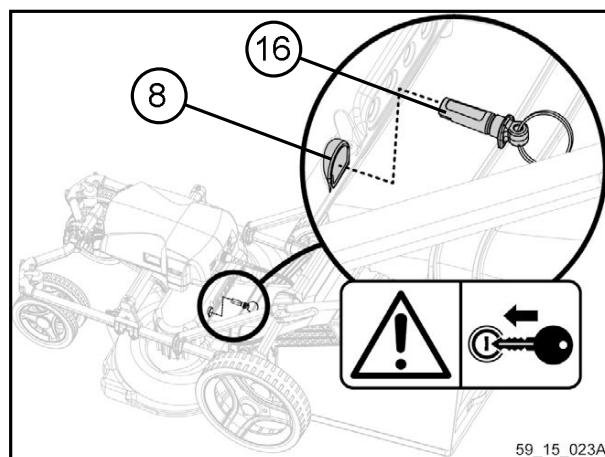
 För att förlänga livslängden på kontakten, är det lämpligt att skydda den i fränkopplat tillstånd. Undvik således kontakt med slipytor, smuts eller att utsätta den för kraftiga stötar (fall).

STARTSPÄRR

a. Säkerhetsnyckel:

 Denna gräsklippare är utrustad med anti-nyckel-startanordning som förhindrar att motorn startar om den inte införs i spåret som reserverats för den. Detta system bidrar till att begränsa både risken för olyckor och stöld.

- Sätt i säkerhetsnyckeln (16) i huset (8).



  **OBS:** Så snart du flyttar dig bort från gräsklipparen eller efter att jobbet är gjort, ta alltid ur nyckeln ur facket. Håll den på dig eller skyddad på en säker plats utom räckhåll för människor som inte kan använda gräsklipparen.

Om nyckeln dras ur eller inte upptäcks stannar gräsklipparen omedelbart.

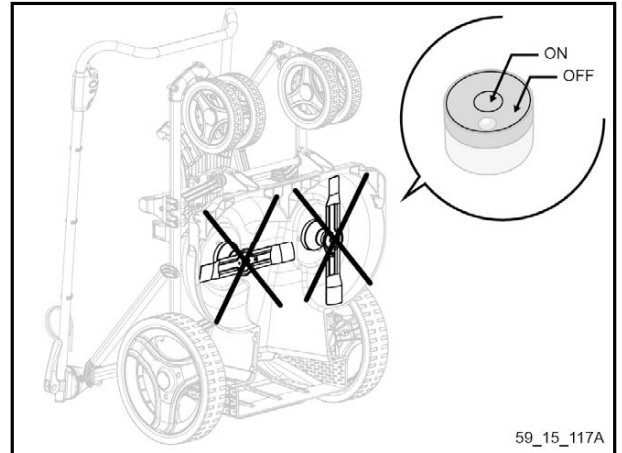
FÖRBEREDELSE AV VERKTYGET

b. Motordödare:



Gräsklippare är också utrustad med en lutningsmätare som förhindrar motorstart när gräsklipparen är mycket lutad eller vänd.

- Av säkerhetsskäl är det omöjligt att köra gräsklipparen när den är vertikal:
 - för rengöring
 - för strippning
 - för utbyte av slitdelar



OBS: Om du är i en brant terräng, kan det vara så att lutningen hos gräsklipparen är alltför hög och motorn inte startar. Detta är inte på grund av ett fel på gräsklipparen, men att säkerhetsanordningen löst ut.

Ställ gräsklipparen på plan mark (lutning <math><20^\circ</math>) för att låsa upp startspärren.

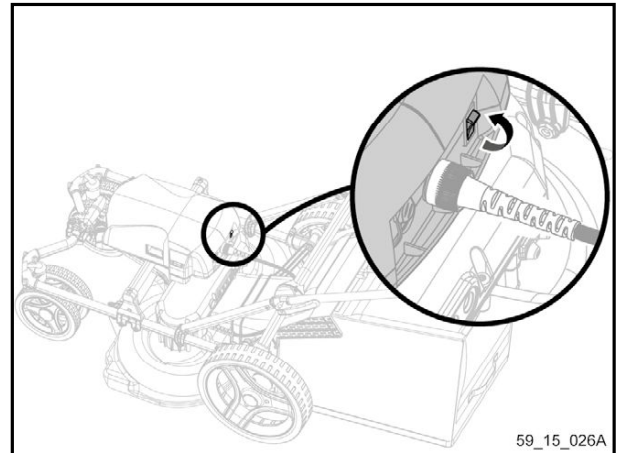
PRELIMINÄRA INSTÄLLNINGAR FÖR VERKTYGET

Grattis, verktyget är nu klar för användning!

Man bör bara vända batteriet och utföra några preliminära inställningar (om det inte redan gjort) för att börja klippa.

BATTERIETS FUNKTION

- Vrid batteriet genom att trycka på knappen
- "0" Batteriet är avslaget
- 'I' Batteriet är påslaget



KLIPPARENS HASTIGHET

Den här gräsklipparen är en gräsklippare med motordragkraft. Motorn används för att driva skärbladen medan föraren skjuter klipparen för att styra.

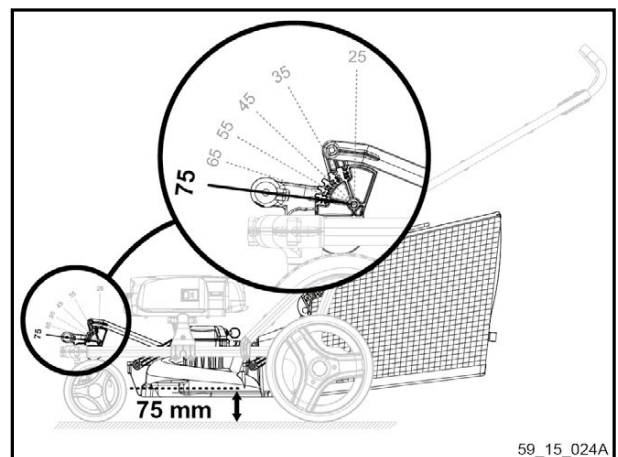


Vid klippning, spring aldrig, gå normalt!

JUSTERING AV KLIPPHÖJDEN

Justering av klipphöjden sker genom handtaget (10) som tillåter upp till 6 olika klipphöjder som sträcker sig från 75 mm som är den högsta klipphöjden till 25 mm som lägst.

- Håll kvar klipphöjdinställningsratten (10) stadigt samtidigt som du trycker på de två knapparna för att frigöra den från sin position.
- Håller knapparna nere och sväng handtaget till en av de 6 tillgängliga positionerna, som sträcker sig från 75 mm som är den högsta klipphöjden till 25 mm som lägst.

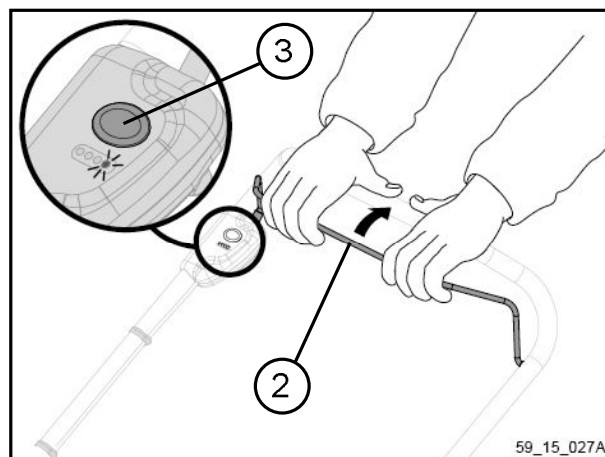


Om du inte vet vilken klipphöjd som ska väljas, klipp med den högsta klipphöjden. Undersök resultatet som erhållits på ett litet område och sedan, om nödvändigt, justera klipphöjden

ATT ANVÄNDA VERKTYGET

STARTA MOTORN

- Till att börja med, tryck på startknappen (3) och håll in.
- Sedan, dra i stängen (2).
- Släpp startknappen (3). Motorn startar.



Nu kan du börja klippa, och för detta, håll i stängen (2) och tryck på gräsklipparen för att styra.



För turer med gräsklipparen, föredra den maximala höjden för att skydda höljet och skärblad från stötar.



OBS: För din egen säkerhet, håll alltid alla fyra hjulen på marken. Kör inte gräsklipparen, skjut den. Iaktta extra försiktighet vid klippning i ojämn och kuperad terräng och när tanken är nästan full.

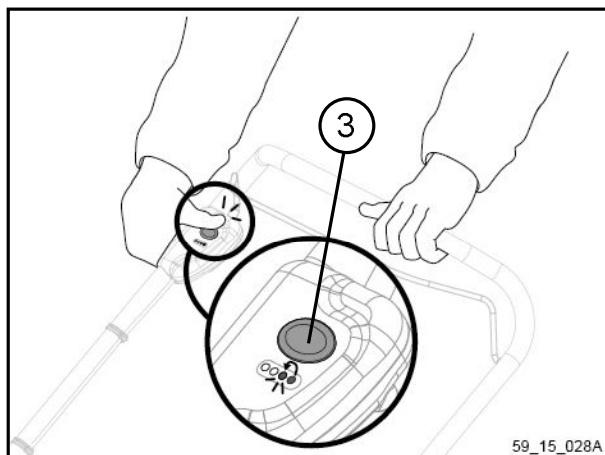
BLADENS ROTATIONSHASTIGHET

De fyra lysdioderna på handtaget gör det möjligt att känna av rotationshastigheten hos bladen: 1, 2, 3 eller 4. Rotationshastigheten hos bladen kan ändras när som helst före eller efter start av motorn för klipparen.



OBS: Dessa lampor blinkar när verktygstemperaturen närmar sig säkerhetstemperaturen.

- Gör flera successiva tryckningar på startknappen (3) för att gå från hastighet 1 till hastighet 4.

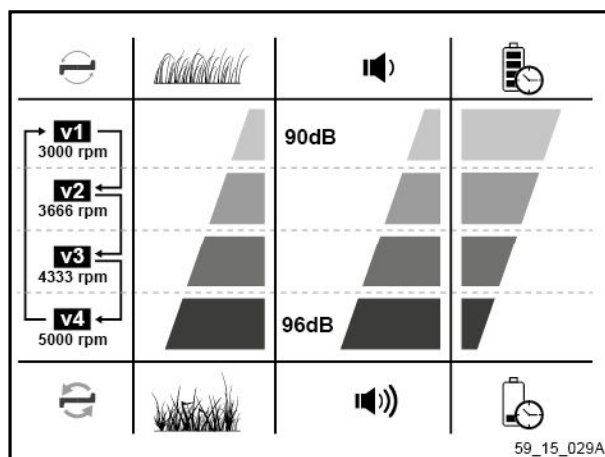


ATT ANVÄNDA VERKTYGET



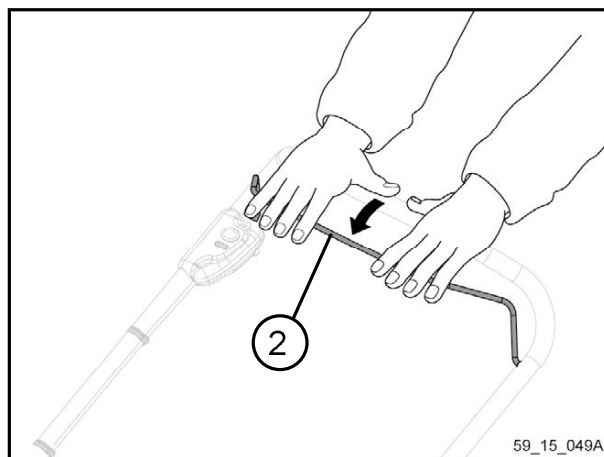
Ökad skärhastighet (för svår terräng) accentuerar buller som genereras av gräsklipparen och minskar batteriets livslängd.

När hastigheten 4 uppnås, ger en ny tryckning på Start-knappen en växling av rotation av bladen till hastighet 1.



STANNA MOTORN

- Frigör stängen (2) för att stoppa klipparen.



OBS: När gräsklipparen inte används eller när du är borta under en lång tid, kom ihåg:

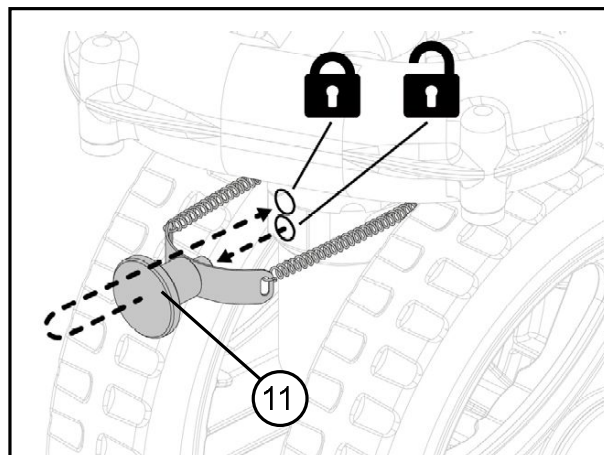
- att ta bort nyckeln från facket för att säkra verktyget.
- stänga av batteriet genom att koppla vredet till "0"

BLOCKERA / AVBLOCKERA FRAMHJULEN

De frigående hjulen på framsidan av gräsklipparen är mycket bekväm att röra sig med i alla riktningar utan ansträngning. Det är möjligt att blockera om du vill klippa enbart rakt. Klippning med framhjulen låsta innebär att riktningen av förändringen kommer att bli svårare eftersom du måste höja klipparen för att rotera.

Blockera / avblockera rullar

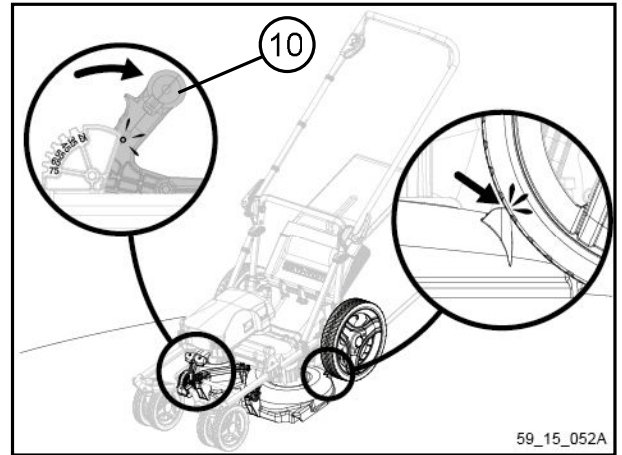
- För både höger och vänster hjul, dra försiktigt på låsspinnen (12) och placera den på önskad hack:
 - Uppåt för att förhindra att framhjulen att rotera av sig själva och tvinga gräsklipparen att röra sig strikt i en rak linje.
 - Neråt för att tillåta de främre hjulen att svänga på egen hand och till att klippa att röra sig i alla riktningar utan ansträngning.



PARKERINGSBROMS

När klipparen stoppas och skärbladen inte roterar, aktivera parkeringsbromsen för att säkra gräsklipparen i lutande terräng eller på sluttningar. I detta läge har skärenheten kontakt med de bakre hjulen som är bromsade. Gräsklipparen kan därför inte skjutas varken bakåt eller framåt.

- Håll kvar klipphöjdställningsratten (10) stadigt samtidigt som du trycker på de två knapparna för att frigöra den från sin position.
- Håll ned knapparna och tippa det främre handtaget till position 25.

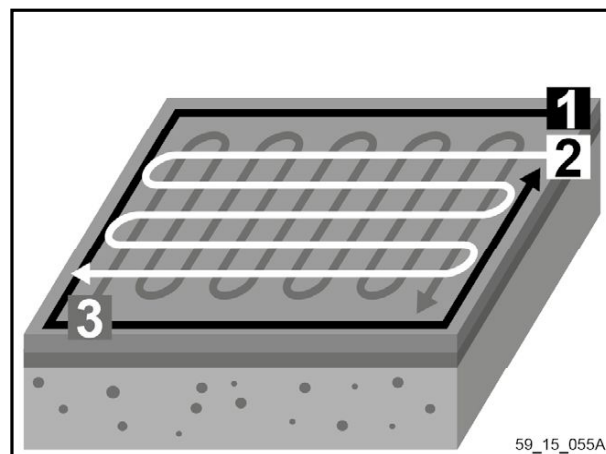


RÅD VID ANVÄNDNING

För att klippa gräs, följ en viss metod för att få bättre resultat och spara tid. Därför bör klippningen ske från sidorna mot mitten. Klippning ska sedan följa en korsform. Gräsmattans klippriktning bör diversifieras så att gräsets höjd är densamma. Det är dock lämpligt att iaktta försiktighet vid klippning av gräsmattor ligger på sluttande mark för att förhindra att gräsklipparen välter. Efter klippning, måste resterna av klippt gräs plockas upp om det inte är finmalet. Annars kan dessa rester kväva gräsmattan och därmed förhindra den att bli grön.

KLIPPMETOD

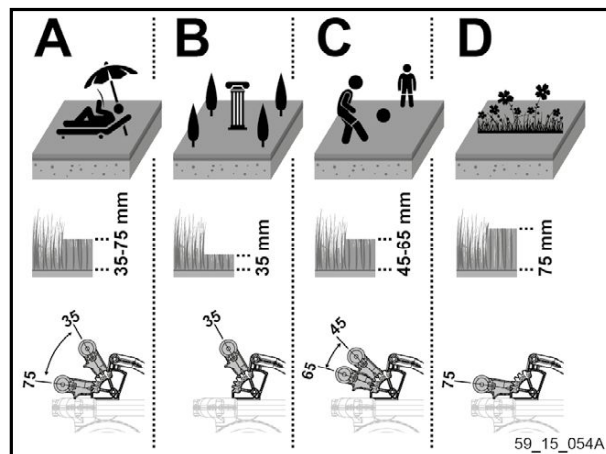
- Klipp kanterna på området, om möjligt med gräsklipparen, om inte använd en häcksax.
- Klipp fram och tillbaka transversellt (1), först i längdriktningen.
- Ändra tvärgående riktning (2) klipp därefter i breddriktningen.
- Överväg att korsa klippriktningen igen för att undvika ränder för en jämn klippning.



KLIPPHÖJD

Klipphöjden beror både på typen av gräsmattan som sätts och det estetiska utseendet som önskas:

- För en avkopplande gård [A] (familjeträdgård), klipp på en höjd av 35 till 75 mm.
- För prydnadsgräs [B] (parker och samhällen) klipp på en höjd av 35 mm.
- För en sportanläggning [C] (arenor, golfbanor, lekplatser), klipp på en höjd av 45 till 65 mm.
- För en ängsgrästyyp [D], klipp på en höjd av 75 mm.

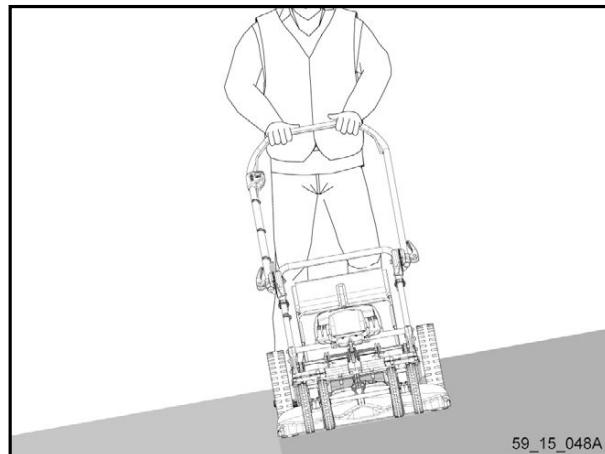


- Klipp inte mer än 1/3 av gräshöjden vid varje klippning.
- Ju kortare du klipper, desto oftare måste du klippa.
- Ju mer du klipper, desto mer gräs kommer att slå rot djupt.

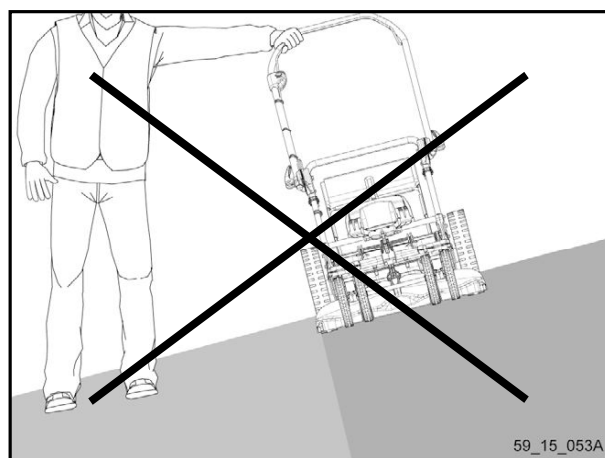
RÅD VID ANVÄNDNING

SLUTTNINGAR

- Trots att de är säkra, är gräsklippare farliga maskiner, så det är bäst att klippa tvärs snarare än upp och ner i backen för att undvika risk för tippning.

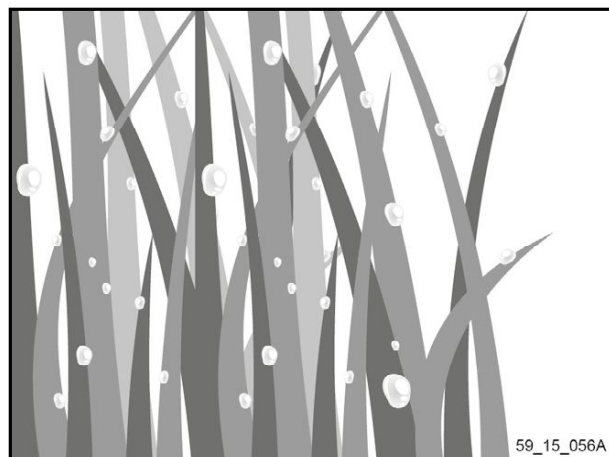


- Var särskilt försiktig när du ändrar riktning i en sluttning. Anta alltid ett stabilt läge och håll trimmern med båda händerna.
- Var extra försiktig om gräset är halt, då du kan tappa kontrollen över gräsklipparen och orsaka skador.



VÅT MARK

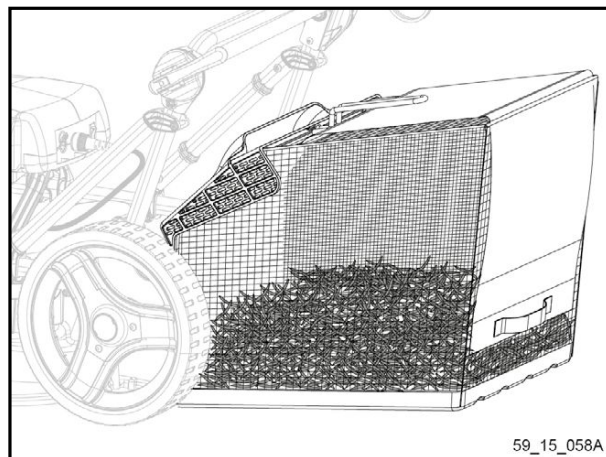
- Om du klipper på vått underlag, kan vått gräs sedan tvinga och ställa din gräsklippare med röra i knivhuset. När du gör jobbet på morgonen, så det är bäst att vänta på torkning av dagg för att förhindra skador på maskinen.
- Föredra så mycket som möjligt torrt väder vid användning. Ditt jobb kommer att bli ännu effektivare, snabbare, mer energieffektiva och mindre betungande för maskinen.



RÅD VID ANVÄNDNING

KLIPPNING MED UPPSAMLING

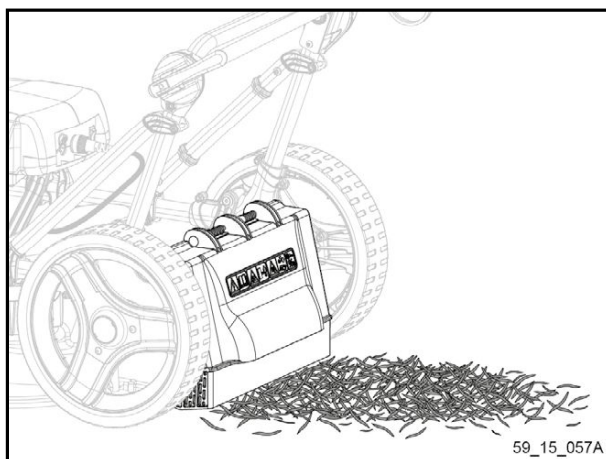
- Användningen av gräsupsamlare gör en gräsmatta ren snabbt, utan att behöva göra ett andra pass för att kratta och samla upp gräset på marken.
- Behållaren installeras och tas bort lätt utan verktyg tack vare dess handtag.



En utförd klippning med uppsamlare ger en snygg och ren gräsmatta. Risken för grässjukdom är lägre på grund av att avfallet inte ruttar direkt på marken.

KLIPPNING UTAN UPPSAMLING

- Detta är lämpligt för klippning av gräsmattor av ängstyp där gräset är långt och oregelbundet.
- Denna typ av klippning eliminerar tömning av uppsamlaren.



Ta helt enkelt bort gräsupsamlaren så det klippta gräset matas ut på baksidan av gräsklipparen.

RESTER FRÅN KLIPPNINGEN

a. Lämna dem på plats:

För en gräsmatta med godkännande, är det möjligt att låta klippet vara kvar på plats om du klipper regelbundet eftersom klipphöjden kommer att minska med fint klippt gräs.



Emellertid bör aldrig den skurna delen överstiga 2-3 cm!

b. Kompostera dem:

Gräsklipp kan komposteras, ensamt eller blandat med annat trädgårds- och köksavfall. Men var noga med att aldrig lägga mer än 5 cm färskt gräs i en kompost, eftersom den är mycket rik på kväve, som producerar värme och lukter.



Om volymerna är alltför stora för kompost, låt gräsklippen torka en dag i solen genom att sprida dem på marken för att påskynda nedbrytningsprocessen och förhindra utsläpp av lukter.

c. Använd dem som marktäckning:

Gräsklippen kan också användas som marktäckning. För detta, sprid dem 2 till 3 cm tjockt vid dina köksväxter (tomater, auberginer, bönor ...), på barmark i din trädgård, eller under träd och buskar till exempel.



Denna "marktäckning" begränsar avdunstning under torra perioder och sparar vattning.

d. Det förvandlas till aska:

Det är också möjligt att bränna avfall för att återvinna aska som är rik på pottaska. De kan således användas över fast mark eller spridas i din gräsmatta.



Franska föreskrifter om förbränning av grönt avfall

Ett cirkulär sändes till prefekturerna den 18 november 2011 som erinrar om den rättsliga grunden för förbudet att bränna grönt avfall i det fria.

Det gäller både privata och kommersiella grönområden där det krävs att ta bort grönt avfall genom fragmentering på plats, genom bortforsling eller genom direkt värdering.

Endast prefekten kan ge undantag från denna regel på förslag av hälsovårdsmyndigheten och råd av institutionsrådet för miljö och hälsa och tekniska risker (Coderst)

Berörda delar	Aktivitet	Frekvens				Svårighet	Anmärkningar
		Innan varje användning	Efter varje användning	Var 50:e timme	Om så är nödvändigt		
Generella aspekter	Visuell kontroll	X	X			1	
	Rengöring			X		1	
Handtag / Avtryckare	Funktionalitet	X				1	
Fästorgan (förutom blad)	Åtdragning			X		1	
Skyddshölje för knivarna	Rengöring		X			1	Kontrollera att det inte är något missöde med avfallaggregatet eller att bladens rotation hindras.
	Fästorgan för blad	X				1	Kontrollera åtdragningen av muttern som håller varje kniv.
	Slipning				X	2	Kontrollera att knivarna inte utarmas eller skadas.
	Justering					1	Kontrollera att knivarna är vinkelräta
Batteri	Se instruktioner för batterianvändning						

Svårighetsnivå:
 1 = Realiserbart av användaren
 2 = Realiserbart av den utsedda distributören

UNDERHÅLL

ANVÄNDBARA TIPS FÖR SÄKER VÅRD

Underhåll av olika delar av gräsklipparen är viktigt, och det kommer att säkerställa dess livslängd och dess användning.



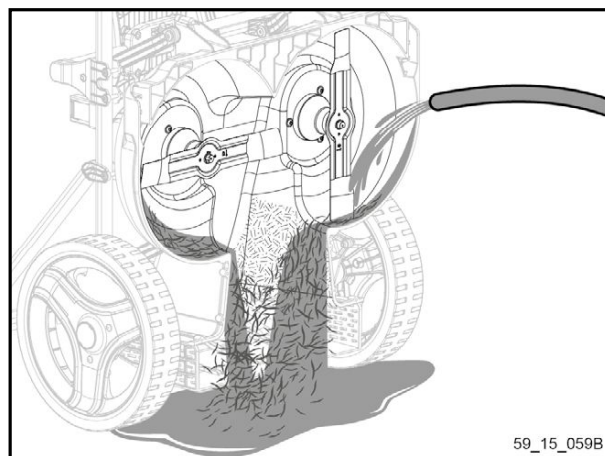
OBS:

Koppla alltid bort klipparen från batteriet innan du arbetar med bladen.
Stäng alltid av och ta bort batteriet innan du rengör klipparen med en vattenstråle.
Använd alltid certifierade produkter som överensstämmer med din gräsklippare.
Vid problem, kontrollera med auktoriserade återförsäljare.

KÅPA

Utför interiör och exteriör rengöring av kåpor efter varje klippning:

- Luta klipparen vertikalt.
- Skrapa gräs som fastnat på insidan av höljet med ett trä- eller plastverktyg försiktigt för att inte repa höljet.
- Rengör resten av gräsklippet med en vattenstråle utan tryck.



59_15_059B



OBS: Bär alltid handskar för att skydda händer och handleder som kan komma i kontakt med knivarna! Risk att skära sig.



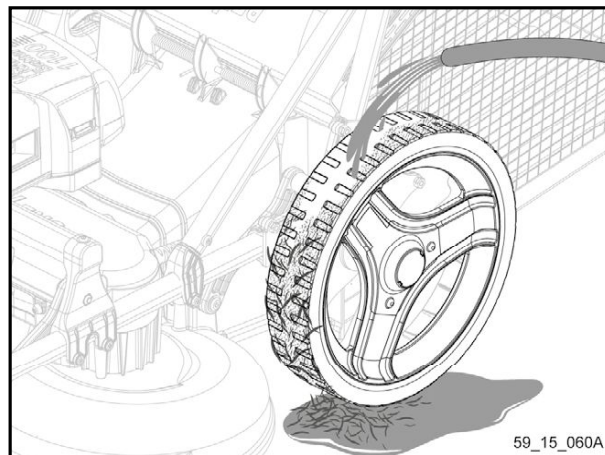
WARNING: Använd aldrig tvål eller lösningsmedel (trikloretylen, lacknafta, bensin, etc.) för att rengöra verktyget.

HJUL

Hjulen på gräsklipparen är särskilt föremål för nedsmutsning. Gräs, damm och gräsklipp fastnar i mekanismerna och hindrar slutligen framförandet av maskinen.

Utför rengöring av hjulen efter varje klippning:

- Använd en vattenstråle för att lossa de agglomererade partiklarna på hjulen.



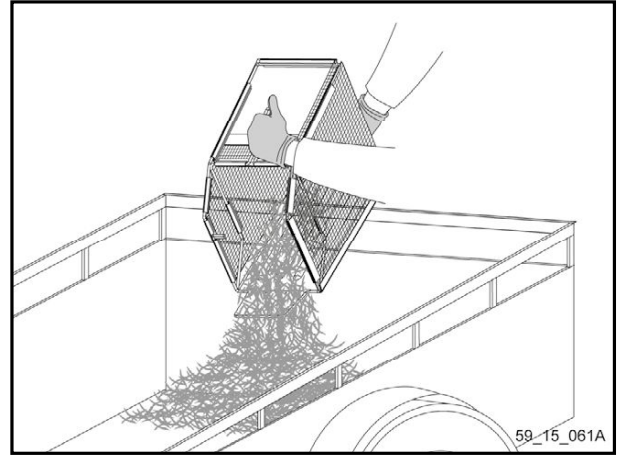
59_15_060A

UNDERHÅLL

UPPSAMLARE

Efter användning måste gräsuppsamlaren helt tömmas och torkas, vänd mot solen för att döda eventuella bakterier av svampar och svampsjukdomar.

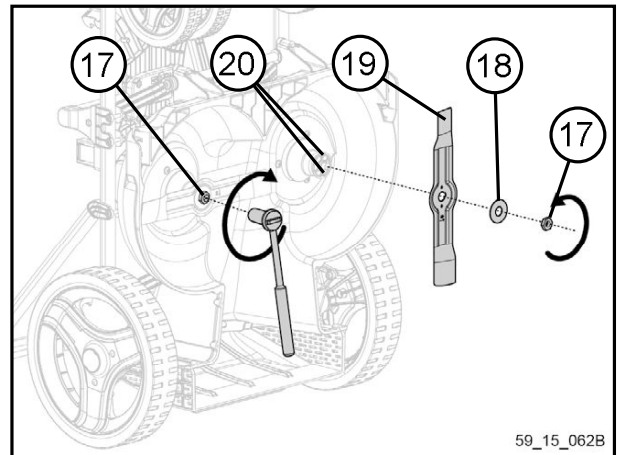
- Töm regelbundet tömma gräsbehållaren under klippning och alltid se till att tyget luftas ordentligt. Korrekt fyllning av facket tillhandahålls av luft som blåses av bladet vilket gör att gräset hamnar i facket och sedan ut genom dessa ventiler.



SKÄRANDE KNIVAR

Skärbladen säkerställer ett rent snitt av gräset. Klippning med kvalitet är ett blad som skarpt skär av grässtrået utan att riva eller slita av det. Vridna blad, slitna eller perforerade blad bör bytas. Utför följande på vart och ett av bladen:

- Luta klipparen vertikalt.
- Skruva loss och avlägsna muttern i storlek 19 (17), fjäderbrickan (18) och skärbladet (19).
- Kontrollera att spiralstiften (20) inte är skadade. Om så är fallet, ersätt dem med nya stift.
- Slipa bladet med den mjuka filen för avfasning, genom att föra den endast i en riktning, inifrån bladet utåt, i en eller två omgångar.
- Kontrollera att bladet är balanserat.
- Sätt ihop bladet igen i enlighet med monteringsriktningen med ett vridmoment på 35 Nm



OBS! Koppla alltid bort klipparens batteri innan du arbetar med bladen.

UTBYTE AV DELAR

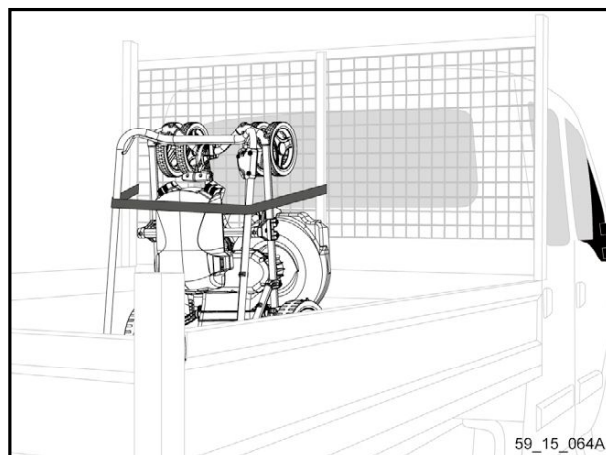
Dessa delar bör bytas förebyggande eller åtminstone årligen:

- Skärknivar + fäste, art. nr. 120269

TRANSPORT/FÖRVARING

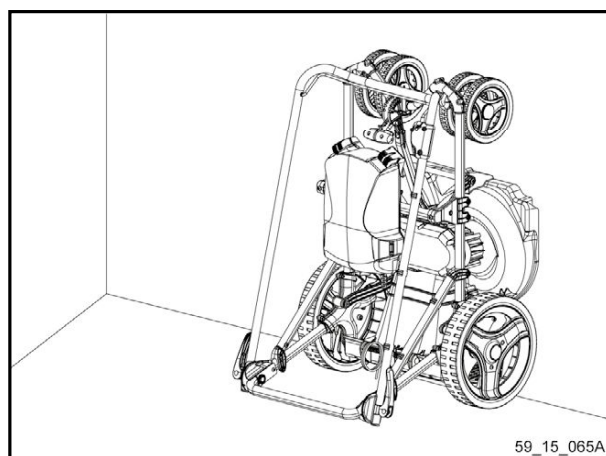
TRANSPORT

- Ta bort och förvara säkerhetsnyckeln (16).
- Kontrollera att batteriet (15) är avstängt, ställ in strömbrytaren på "0".
- För att minska storleken på gräsklipparen under transport, fäll styret i omvänd ordning gentemot montering och positionera vertikalt eller horisontellt .



FÖRVARING

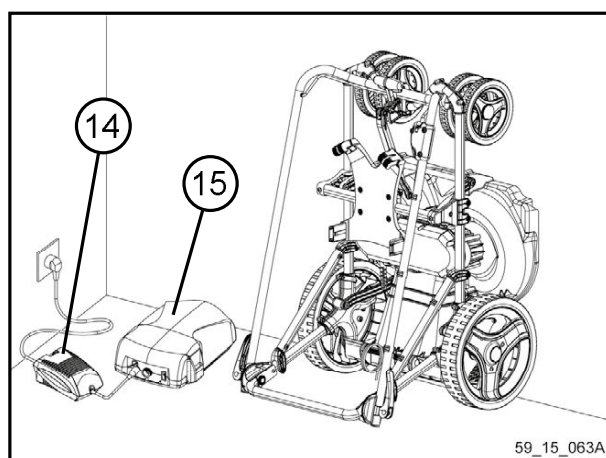
- Förvara klipparen på en skyddad och torr plats.
- Ta bort och förvara säkerhetsnyckeln (16).
- Kontrollera att batteriet (15) är avstängt, ställ in strömbrytaren på "0".
- För att minska storleken på gräsklipparen under lagring, fäll styret i omvänd ordning gentemot montering och positionera vertikalt eller horisontellt .



LÅNGTIDSFÖRVARING

Innan gräsklipparen lagras för vintern, tänk på att årligen serva den med hjälp av en auktoriserad specialist!

- Ta bort och förvara säkerhetsnyckeln (16).
- Kontrollera att batteriet (15) är avstängt, ställ in strömbrytaren på "0".
- Koppla bort batteriet från gräsklipparen.
- Haka av och ta ut batteriet ur hållaren.
- Ladda batteriet med laddaren (14) genom att följa instruktionerna i bruksanvisningen .
- Förvara batteriet på en frostskyddad plats.

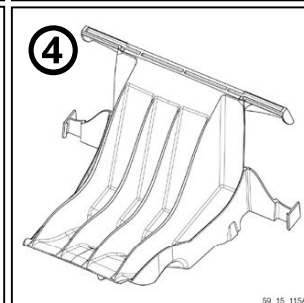
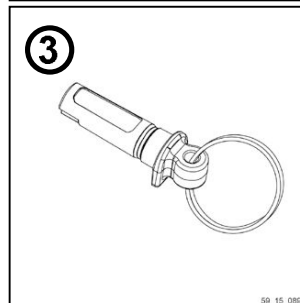
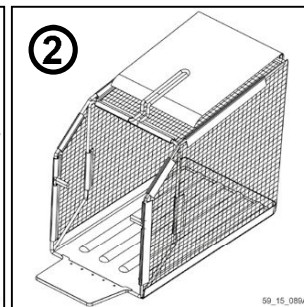
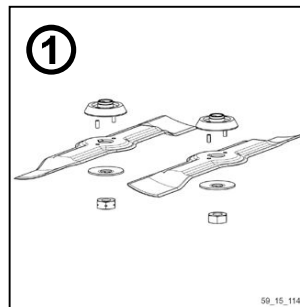


ANMÄRKNING:

En översyn av gräsklipparen var 200:e timme eller en gång per år är ett minimum. Förvara alltid verktyget rent och batteriet laddat.

ACCESSIORER OCH TILLBEHÖR

- 1–Skärknivar + fäste, art. nr. 120269
- 2–Uppsamlare, art.nr. 120270
- 3–Säkerhetsnyckel med ring, art. nr. 130424
- 4–Marktäckningskit (tillval): 57154



! OBS! Koppla alltid bort klipparens batteri innan du arbetar med bladen.

Problem	Verifiering	Trolig orsak	Möjlig åtgärd
Klipparen startar inte	Lysdioderna är släckta	Batteriet är dött	Växla batteribrytaren till "I"
		Batteriet är urladdat	Ladda batteriet
		HS-batteri eller Batteri med en grå / svart kontakt	Byt batteri
Klipparen fungerar intermittent	Lysdioderna är tända	Dålig koppling med batteriet	Kontrollera matningssladdarna Kontrollera anslutningarna (verktygs och batteri) Rengör dem med tryckluft vid behov Upprepa körningen vid behov
		Styrning defekt	- Stäng av batteriet - Koppla ur och anslut strömkabeln - Starta om batteriet
		Säkerhetssystem vid start	Kontrollera att säkerhetsnyckeln sätts in i slitsen
		Skyddshölje för knivarna blockerat	- Stäng av batteriet - Rengör insidan av höljet - Starta om batteriet
		Internt fel	Kontakta din återförsäljare
Klipparen fungerar intermittent	Lysdioderna är hela tiden tända	Till- / fränkoppling är defekta	Kontakta din återförsäljare
		Skyddshölje för knivarna smutsigt	- Stäng av batteriet - Rengör insidan av höljet - Starta om batteriet
		Nätkabel skadad	Kontakta din återförsäljare

 **OBS!** Koppla alltid bort klipparens batteri innan du arbetar med bladen.

Problem	Verifiering	Trolig orsak	Möjlig åtgärd
Klipparen klipper inte gräset		Gräset är för högt	Åka klipphöjden
		Skyddshölje för knivarna blockerat	- Stäng av batteriet - Rengör insidan av höljet - Starta om batteriet
		Skärbladens rotationshastighet för låg	Öka rotationshastigheten på bladen
		Uppsamlaren full	Töm gräsuppsamlaren
Gräsklipparen stannar		Skadade eller slöa knivar	Slipa eller byt ut knivarna
	Lysdiодerna är tända	Klipparen överhettas	- Låt klipparen svalna - Minska hastigheten hos gräsklipparen - Öka klipphöjden
Batteriet piper	Lysdiодerna är släckta	Batteriet är urladdat	Ladda batteriet med hjälp av en laddare
	1 långt pip + 1 kort pip	Överströmslarm	Gräset för högt eller för tjockt
	1 långt pip + 2 korta pip	Larm hög gräsklippartemperatur	Låt klipparen svalna
	1 långt pip + 3 korta pip	Larm över- eller underspänning	Batteriet urladdat eller skadat
	1 långt pip + 4 korta pip	Larm säkerhetslåsning	Stäng av batteriet / Låsa upp bladen och / eller rengör huset / Återstarta batteriet
	1 långt pip + 5 korta pip	Motorlarm	Kontakta din återförsäljare
	1 långt pip + 6 korta pip	Larmutlösning	Skadad styrkabel Kontakta din återförsäljare
	Nyckellarm	Sätt tillbaka nyckeln i sitt hus	

Garanti gällande dolda fel

Oberoende av garantin enligt artikel XX fastslår artikel 1641 i Code civil i Frankrike att försäljaren är förbunden till garantin vid dolda fel på den sålda varan som gör den olämplig för användning i avsett ändamål eller som reducerar användningen på ett sådant sätt att köparen inte skulle ha köpt varan eller skulle ha köpt varan till ett lägre pris om han/hon hade varit medveten om detta.

I artikel 1648 i Code civil fastställs att åtgärder på grund av dolda fel måste vidtas av köparen inom två år efter upptäckten av felet.

Rättslig garanti om avtalsenlighet

I artikel L.211-4 i den franska konsumentlagen anges att försäljaren måste leverera en vara i enlighet med avtalet och ansvara för befintliga avvikelser vid leveransen. Försäljaren måste även ansvara för avvikelser som uppstår på grund av paketeringen, monteringsanvisningarna eller installationen om denna har genomförts av säljaren enligt avtalet eller genomförts under dennes ansvar.

I artikel L.211-5 i den franska konsumentlagen fastslås att varan måste uppfylla följande för att varan ska vara avtalsenlig: 1. Varan måste vara lämpad för den typ av användning som förväntas av en likvärdig vara och, i förekommande fall: motsvara leverantörens beskrivning och inneha de kvaliteter som han/hon presenterade för köparen i form av prov eller modell, uppvisa de kvaliteter som köparen rimligen kan vänta sig vad gäller offentliga uttalanden som gjorts av säljaren, tillverkaren eller hans/hennes representant, i synnerhet i reklam eller märkning, eller 2. uppvisa egenskaper som anges i en gemensam överenskommelse mellan parterna eller vara lämpad för alla särskilda användningsområden som köparen efterfrågat vilka har meddelats till köparen och han/hon har godkänt.

I artikel L.211-12 i konsumentlagen fastslås att åtgärder på grund av avvikelser måste göras inom två år efter leverans av varan.

Garanti

Allmänt

Utöver den lagstadgade garantin åtnjuter kunderna en garanti för Pellenc-produkterna som täcker byte och ersättning av delar som identifierats som uttjänta på grund av maskinfel, monteringsfel eller materialfel.

Garantin är en odelbar helhet med produkten som säljs av Pellenc.

Reservdelar

Garantin omfattar även originalreservdelar från Pellenc, förutom arbetskraft med undantag av vissa reservdelar som åtnjuter vissa särskilda längre garantier som anges i bruksanvisningen som levereras med varje produkt.

Garantins varaktighet

Allmänt

Pellencs produkter garanteras enligt garantin från leveransen till kunden och fram till två (2) år därefter för produkter som är anslutna till ett Pellenc-batteri och ett (1) år för övriga Pellenc-produkter.

Reservdelar

Pellenc-reservdelar som har bytts ut inom ramen för produktgarantin garanteras enligt garantin från leveransen av Pellenc-produkten till kunden och fram till två (2) år därefter för produkter som är anslutna till ett Pellenc-batteri och ett (1) år för övriga Pellenc-produkter.

I de fall då produkterna är anslutna till ett Pellenc-batteri garanteras reservdelarna inom ramen för produktgarantin efter den 12:e användningsmånaden under en period på ett (1) år.

Undantag från garantin

Följande produkter undantas från garantin: produkter som har utsatts för onormal användning eller använts i andra situationer eller ändamål än de som de tillverkats för, i synnerhet om villkoren som anges i bruksanvisningen inte följs.

Den gäller inte heller vid stötar, fall, försummelse, övervaknings- eller underhållsfel eller vid ändring av produkten. Undantas gör även produkter som har ändrats, bearbetats eller gjorts om av kunden.

Slitdelar och förbrukningsvaror omfattas inte av garantin.

Genomförande av garantin

Driftsättning av produkten och förklaring om driftsättning

Senast åtta dagar efter leveransen av varan till kunden måste distributören fylla i ett informationsformulär om förklaring om driftsättning för att aktivera det sistnämnda på webbplatsen www.pellenc.com under rubriken "extranet", meny "garanties et formation" (garanti och utbildning), med hjälp av sina inloggningsuppgifter som Pellenc skickat i förväg.

Om detta inte utförs gäller inte förklaringen om driftsättning vilket innebär att garantin för Pellenc inte aktiveras. Distributören måste då ta allt finansiellt ansvar och kan inte överföra kostnaderna för ingrepp inom garantin till kunden.

Distributören förbinder sig även till att fylla i garantikortet eller garantiintyget samt genomföra driftsättning av motorerna som levereras tillsammans med produkten efter att kunden har undertecknat och daterat det.

För att förklaringen om driftsättningen ska gälla förbinder sig distributören till att till förklaringen om driftsättning, som görs på webbplatsen www.pellenc.com, bifoga garantikortet som finns i förpackningen för varje verktyg eller garanti- och driftsättningsintyget för motorer, vederbörligen daterade och undertecknade av kunden.

Betalservice

Allmänt

Följande omfattas av betalservice, även under garantiperioden och perioden för den lagstadgade garantin: funktionsstörningar, tekniska fel eller skador som beror på felaktig användning, försummelse eller bristande underhåll av delen av kunden men även funktionsstörningar som uppstår vid normal användning av produkten. Reparationer som inte täcks av garantin och den lagstadgade garantin klassificeras också som service, till exempel underhåll, inställning, diagnoser av alla typer och rengöring.

Slitdelar och förbrukningsvaror

Slitdelar och förbrukningsvaror omfattas också av service.

Reservdelar

Betalservicen täcker även originalreservdelar från Pellenc, förutom arbetskraft och efter garantiperioden eller perioden för den lagstadgade garantin.

Vid ersättning av originalreservdelar från Pellenc inom servicen omfattas dessa av en garanti på ett år från monteringsdatumet.

Kvalitetsåtaganden

Distributören förbinder sig till att följa följande kvalitetsåtaganden:

Skriftligen meddela leveranskostnaden vid kundens köp av verktyget om produkten ska levereras.

Skriftligen meddela kunden kostnaden för driftsättning vid tillfället för köpet av verktyget om detta medför någon kostnad.

Skriftligen meddela kunden kostnaden för användarutbildning, om köpet gäller självgående skördemaskiner, vid tillfället för köpet av verktyget om detta medför någon kostnad.

Förse kunden med alla försiktighetsåtgärder, säkerhetsföreskrifter och risker i samband med användningen av Pellenc-produkter vilka nämns i alla bruksanvisningar och mer allmänt förse honom/henne med all information, alla råd och alla varningar i samband med användningen av Pellenc-produkter.

Lämna bruksanvisningen till kunden vid överlämnandet av varan eller vid driftsättningen om detta planeras.

Genomföra en presentation av verktygets funktioner vid driftsättningen.

Ange vilken personlig skyddsutrustning som är obligatorisk vid användningen av produkten vid driftsättningen.

FÖRSÖK ALDRIG ATT ÖPPNA KLIPPAREN ELLER BATTERIET EFTERSOM GARANTIN DÅ UPPHÖR ATT GÄLLA VÄND ER
TILL AUKTORISERADE REPARATÖRER.

PATENTERAT MATERIAL

- **PELLENC** förbehåller sig rätten att göra ändringar i sin hårdvarudesign och tillverkning som sannolikt skulle förbättra på vägen mot **PERFEKTION**.

Roger PELLENC
VD och koncernchef

A handwritten signature in black ink, consisting of several loops and a long horizontal stroke extending to the right.

EU KONFORMITETSDEKLARATION

(GÄLLER ENDAST EUROPA)

TILLVERKARE	PELLENC S.A.
ADRESS	QUARTIER NOTRE-DAME ROUTE DE CAVAILLON - B.P. 47 84122 PERTUIS CEDEX (FRANKRIKE)
PERSON AUKTORISERAD ATT UPPRÄTTA DEN TEKNISKA DOKUMENTATIONEN	PELLENC S.A.
ADRESS	QUARTIER NOTRE-DAME ROUTE DE CAVAILLON - B.P. 47 84122 PERTUIS CEDEX (FRANKRIKE)

VI INTYGAR HÄRMED ATT DEN PRESENTERADE MASKINEN:

SAMMANFATTANDE NAMN	GRÄSKLIPPARE
FUNKTION	KLIPPNING AV GRÄS
KOMMERSIELLT NAMN	RASION
TYP	RASION
MODELL	<input type="checkbox"/> BASIC <input type="checkbox"/> SMART
SERIENUMMER	59Q00001 - 59Q49999 59R00001 - 59R49999 59S00001 - 59S49999

UPPFYLLER TILLÄMPLIGA BESTÄMMELSER I EU:s MASKINDIREKTIV (2006/42/CE)

UPPFYLLER TILLÄMPLIGA BESTÄMMELSER I ANDRA EU-DIREKTIV ENLIGT FÖLJANDE:

- ELEKTROMAGNETISK KOMPATIBILITET **2004/108/CE + 2014/30/UE**
- ROHS : **2011/65/UE**
- LJUDNIVÅ: **2000/14/UE** : GARANTERAD LJUDEFFEKTIVÅ: **LWAd = 96 dB(A)**

FÖLJANDE HARMONISERADE EUROPEISKA NORMER HAR ANVÄNDS:

- EN ISO 60335-1
- EN ISO 60335-2-77

AVGIVNA LJUDVÄRDEN I ENLIGHET MED EN60335-2-77:

- LJUDEFFEKTIVÅ: **94 dB(A)**
- LJUDTRYCKSNIVÅ: **84 dB(A)**
- OSÄKERHET K = 1.5 dB

AVGIVNA VIBRATIONSVÄRDEN I ENLIGHET MED EN60335-2-77

UPPMÄTTA VÄRDEN:

- BASIC : $ahW = 1.1m/s^2$ och $K = 1.5m/s^2$
- SMART : $ahW = 0.5m/s^2$ och $K = 1.5m/s^2$

Genomfört vid slussar den 4 januari 2016
ROGER PELLENC
VD OCH KONCERNCHEF



