



PELLENC S.A.

Quartier Notre Dame - Route de Cavailon
B.P. 47
84122 PERTUIS cedex
France
Tel : +33(0)4 90 09 47 00 Fax : +33(0)4 90 09 64 09
E-mail : pellenc.sa@pellenc.com
www.pellenc.com



Översättning av den
originala bruksanvisningen

ANVÄNDARHANDBOK

Vinion Batteri 150

med optisk avtryckare



VINION automatisk (med batteri och sladd)

FÖRPACKNINGENS INNEHÅLL:

- 1- En sekator
- 2- Ett batteri med sladd
- 3- Ett hölster
- 4- Ett armskydd
- 5- En slipsten
- 6- En platt skruvmejsel
- 7- Garantibeviset
- 8- En bruksanvisning

LÄS NOGA IGENOM ANVÄNDARHANDBOKEN FÖRE ANVÄNDNING



26_116772_B - 07/2015

Innehållsförteckning

INLEDNING	3
SÄKERHETSINSTRUKTIONER	3
ALLMÄNNA SÄKERHETSFÖRESKRIFTER FÖR VERKTYGET	4
SÄKERHETSFÖRESKRIFTER FÖR DEN ELEKTRISKA SEKATÖREN	5
SÄKERHETSFÖRESKRIFTER FÖR ANVÄNDNING AV BATTERIET	6
SÄKERHETSINSTRUKTIONER FÖR ANVÄNDNINGEN AV LADDAREN "PELLENC"	7
SÄKERHETSFÖRESKRIFTER	8
BESKRIVNING OCH TEKNISKA EGENSKAPER	9
BESKRIVNING AV SEKATÖR+BATTERI ULIB 150+LADDARE	9
BESKRIVNING AV SKÄRHUVUDET	10
SEKATÖRENS TEKNISKA EGENSKAPER	10
TEKNISKA EGENSKAPER - BATTERIET	11
FÖRSTA UPPSTART	11
PLACERING AV SEKATÖRHÖLSTER PÅ BÄLTET	12
PLACERING AV SLADD OCH ARMSKYDD	14
ANVÄNDARINSTRUKTIONER	15
ANVÄNDNING	16
ANVÄNDARLÄGEN	16
OPTISK AVTRYCKARE	17
ÄNDRA LÄGE	17
INSTÄLLNINGSLÄGEN "FUNKTIONELL"	18
PARAMETERLÄGEN	19
ANVÄRKNINGAR	20
SLIPNING	20
REGLERA BLADENS ÅTSKRUVNING	20
BYTE AV BLAD ELLER AXLAR	21
OLIKA UNDERHÅLL	23
NÄR DEN INTE ANVÄNDS	23
DRIFTSTÖRNINGAR	23
LADDNING AV BATTERIET	24
DISPLAYEN FÖR BATTERITID	25
BYTE AV BATTERIET	25
NÄR DEN INTE ANVÄNDS	25
DRIFTSTÖRNINGAR	26
SAMMANFATTNING AV DISPLAYENS MEDDELANDEN OCH SIGNALER	26
GARANTI OCH KLAUSUL OM ANSVARSBEFRIELSE "PELLENC SA"	27
EG-FÖRSÄKRAN OM ÖVERENSSTÄMMELSE	29

INLEDNING

Bäste kund,

Vi tackar dig för köpet av Vinion-sekatören. Verktöget kommer att ge dig flera års drift om det används och underhålls riktigt.



MILJÖSKYDD

Din apparat innehåller många material som kan uppvärderas eller återvinnas. Lämna in den hos återförsäljaren eller på en auktoriserad uppsamlingsplats, så att den behandlas på ett miljövänligt sätt.



Underrätta dig om de bestämmelser som gäller i ditt land i fråga om miljöskydd för din verksamhet.



SÄKERHETSINSTRUKTIONER



SPARA INSTRUKTIONERNA

Den här bruksanvisningen innehåller viktig information och anvisningar för det följande verktygets funktion: elektrisk sekatör *Vinion* och batterimodellen ULiB 150.

Det är **MYCKET VIKTIGT** att du bekantar dig med HELA denna bruksanvisning.

Innan batteriladdaren används, läs igenom samtliga instruktioner och varningarna som finns på batteriladdaren, batteriet och verktyget som använder batteriet.


Följ noggrant instruktionerna och illustrationerna som finns i dokumentet.

- Batteriet för Pellenc-verktyg är ett professionellt verktyg som endast ska användas för kompatibla Pellenc-verktyg.
- Företaget PELLENC avsäger sig allt ansvar vid skador som orsakas vid en felaktig eller annorlunda användning än den som förutsetts.
- Företaget PELLENC avsäger sig även allt ansvar vid eventuella skador som uppstår då man använder delar eller tillbehör som inte är av originalmärket.

I användarhandboken finns varningar och upplysningar som kallas: **ANMÄRKNING, VARNING / OBSERVERA.**

En **ANMÄRKNING** ger ytterligare information, belyser en viss punkt eller förklarar i detalj en etapp som bör följas. En **ANMÄRKNING** ger ytterligare information, belyser en viss punkt eller förklarar i detalj vad som bör göras.

Under **VARNING** och **OBSERVERA** beskrivs förfaranden som skall efterlevas mycket noggrant. Om de utförs slarvigt eller felaktigt, kan de medföra materiella skador och/eller allvarliga kroppsskador.

Varningen **GARANTI**  anger att om metoderna eller instruktionerna inte följs till punkt och pricka, så täcker garantin inte de eventuella skadorna och ägaren får själv stå för reparationskostnaderna.

På verktyget finns även säkerhetssignaler som påminner om viktiga säkerhetsregler. Sök upp och läs dessa texter innan du använder verktyget. Byt omedelbart ut signaler som blivit delvis oläsliga eller skadade.

Se rubriken «SÄKERHETSSIGNALER» som visar var de olika säkerhetssignalerna finns på verktyget.

Ingen del av denna manual får kopieras utan skriftlig tillåtelse av PELLENC. De tekniska data och bilder som finns i manualen ges i upplysningssyfte och är under inga omständigheter bindande. Bolaget PELLENC förbehåller sig rätten att göra de ändringar eller förbättringar det anser nödvändiga, utan att behöva meddela dessa till kunder som redan förfogar över en liknande modell. Manualen är en del av själva verktyget och måste överlämnas tillsammans med verktyget till en annan användare.

SÄKERHETSINSTRUKTIONER

ALLMÄNNA SÄKERHETSFÖRESKRIFTER FÖR VERKTYGET



VARNING Läs igenom alla säkerhetsföreskrifter och instruktioner.
Förvara alla föreskrifter och alla instruktioner för framtida behov.

Den här apparaten är inte avsedd för användning av personer (inklusive barn) med reducerad fysisk, sensorisk eller mental förmåga eller av personer som saknar erfarenhet och kunskaper, om de inte övervakas eller instrueras angående apparatens användning av en person som ansvarar för deras säkerhet.

- Vinion-sekatören är ett professionellt verktyg som endast ska användas för att beskära växtlighet.
- Företaget PELLENC avsäger sig allt ansvar vid skador som orsakas vid en felaktig eller annorlunda användning än den som förutsetts.
- Företaget PELLENC avsäger sig även allt ansvar vid eventuella skador som uppstår då man använder delar eller tillbehör som inte är av originalmärket.

SÄKERHET I ARBETSOMRÅDET

- 1–Håll arbetsområdet rent och väl belyst.
- 2–Sätt inte igång elektriska verktyg i explosiv atmosfär, till exempel om det finns brandfarliga vätskor, gaser eller damm.
- 3–Håll barn och personer på avstånd under användningen av verktyget.

ELSÄKERHET

- 1–Elverktygets proppar måste anpassas till uttaget. Ändra aldrig kontakdonet på något som helst sätt. Använd inte adaptrar till verktygen för jordningen.
- 2–Undvik all kontakt mellan kroppen och de ytor som står på marken som slangar, värmare, spisar och kylskåp.
- 3–Utsätt inte verktyg för regn eller fuktiga villkor.
- 4–Felhantera inte kabeln. Använd aldrig kabeln för att bära, dra eller koppla från verktyget. Håll kabeln på avstånd från värmekällor, smörjmedel, eggare eller delar i rörelse.
- 5–När du använder ett verktyg utomhus ska du använda en förlängningsladd som är avsedd för utomhusbruk.
- 6–Om användningen av ett verktyg på en fuktig miljö är oundviklig, ska du använda en strömtillförsel som skyddas av en anordning med restström (RCD).

PERSONSÄKERHET

- 1–Var uppmärksam, iaktta det du håller på med och använd verktyget på ett förståndigt sätt. Använd inte ett verktyg då du är trött eller berusad av alkohol, droger eller läkemedel.
- 2–Använd skyddsutrustning. Bär alltid skydd för ögonen.
- 3–Undvik plötsliga starter. Se till att brytaren står på stoppläget innan verktyget kopplas till nätet och/eller batterierna, tas upp eller bärs.
- 4–Avlägsna alla justeringsnycklar innan verktyget sätts igång.
- 5–Gör inget förhastat. Håll alltid en lämplig ställning och balans.
- 6–Ha på dig lämpliga arbetskläder. Bär inte vida kläder eller smycken.
- 7–Håll hår, kläder och handskar på avstånd från rörliga delar.
- 8–Om det finns enheter för anslutning av utrustning för uppsamling av damm ska du kontrollera att de är anslutna och används på rätt sätt.

SÄKERHETSINSTRUKTIONER

ANVÄNDNING OCH UNDERHÅLL AV VERKTYGET

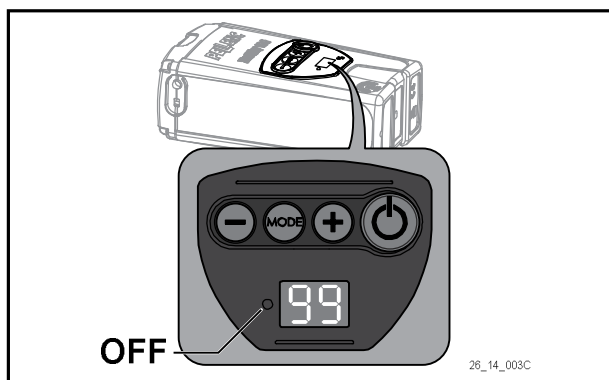
- 1–Forcera inte verktyget. Använd det verktyg som passar för din tillämpning.
- 2–Använd inte verktyget om brytaren inte kan gå från start till stopp och tvärtom.
- 3–Koppla från kontakten från strömkällan och/eller batterierna innan du gör några justeringar, byter tillbehör eller lägger undan verktyget för förvaring.
- 4–Förvara verktygen avstängda utom räckhåll för barn. Personer som inte känner verktyget eller som inte läst igenom instruktionerna får inte använda verktyget.
- 5–Iaktta verktygets underhåll. Kontrollera att det inte finns rörliga delar som är dåligt anpassade eller blockerade, skadade delar eller andra förhållanden som kan påverka verktygets funktion. Vid skador ska du reparera verktyget före användning.
- 6–Håll beskärningsverktygen slipade och rena.
- 7–Använd verktyget, tillbehören och bladen osv. i enlighet med dessa anvisningar, med tanke på arbetsförhållandena och arbetet som ska utföras.

UNDERHÅLL OCH SKÖTSEL

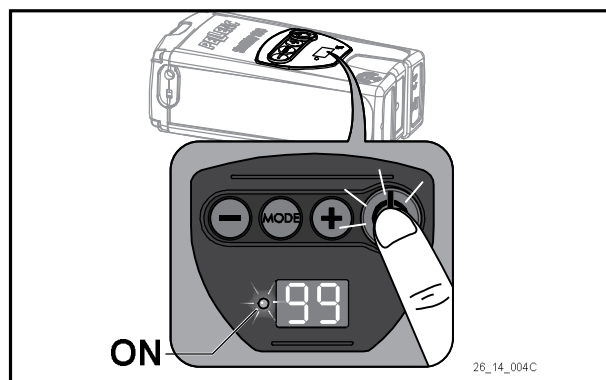
- 1–Låt en auktoriserad PELLENCE-återförsäljare utföra underhåll på verktyget och endast garanterade originalreservdelar får användas.

SÄKERHETSFÖRESKRIFTER FÖR DEN ELEKTRISKA SEKATÖREN

- 1–Ändra aldrig kontaktdonet på något som helst sätt.
- 2–**DETTA VERKTYG KAN ORSAKA ALLVARLIGA SKADOR** Läs noggrant igenom instruktionerna angående en korrekt hantering, idriftsättning, underhåll och start och stopp. Lär dig alla kommandon och hur den används på rätt sätt.
- 3–Stäng alltid av batteriet när maskinen inte används "0".
- 4–Innan motorn startas, se till att klingan inte är i kontakt med något föremål.
- 5–Använd alltid en lämplig lyftanordning enligt gällande arbetsregler för arbete på höjd.
- 6–Använd aldrig verktyget om det är skadat, feljusterat eller inte helt monterat.
- 7–Blockera eller ta aldrig bort en säkerhetsanordning. Reparera säkerhetsanordningen vid ett funktionsfel.
- 8–Koppla aldrig från verktygets elsladd utan att kontrollera att batteriets strömbrytare står på stoppläget "0".
- 9–Transportera aldrig sekatören genom att hålla i nätkabeln.
- 10–Demontera inte sekatören.
- 11–Öppna inte anpassningslådan.
- 12–Försök inte att klippa träd med för stor diameter eller annat material än trä.



• Figur 1: Avstängt batteri (släckt lysdiod)



• Figur 2: Batteri igång (röd lysdiod tänd)

SÄKERHETSINSTRUKTIONER

SÄKERHETSFÖRESKRIFTER FÖR ANVÄNDNING AV BATTERIET

- 1–Om du inte använder batteripaketet, ska du förvara det på avstånd från andra metallföremål som gem, mynt, nycklar, spikar, skruvar eller andra små föremål som kan skapa en anslutning mellan polerna. Om du skapar en kortslutning mellan batteripolerna, kan brännskador eller brand uppstå.
- 2–Placera batteriet utom räckhåll för barn och på ett underlag som inte är brandfarligt.
- 3–Hindra inte dess avkylning.
- 4–Du ska inte använda eller placera batteriet nära en värmekälla (> 60 °C).
- 5–Lämna inte batteriet ute i solen.
- 6–Utsätt inte batteriet för mikrovågor eller ett högt tryck.
- 7–Sänk inte ner batteriet i vattnet.
- 8–Batteriladdningen ska ske i en luftig och torr lokal där temperaturen är mellan 10°C och 25°C max., med skydd från fukt.
- 9–Om du inte använder batteriet på tio dagar, laddas batteriet automatiskt ur för att gå till lagringsstatus. Batteriet kan bli varmt under denna fas.
- 10–Med tiden kommer batteriets kapacitet att minska. Då det når hälften av sin ursprungliga batteritid ska det bytas ut.
- 11–Batteriet kan förlora mellan 1 och 4 % av kapaciteten om det utsätts för en temperatur över eller motsvarande 55°C under en vecka.
- 12–Laddningsplatsen ska vara försedd med en fungerande brandsläckare av klass D (för metallbrand).
- 13–Vid en försändelse av komplett verktyg eller batteri: respektera gällande standarder. Batteriet är en klassificerad produkt: UN3091 klass 9 emballagegrupp_2.
- 14–Användningen av ett batteri som skiljer sig från det från Pellenc s.a. är farligt (risk för allvarliga kroppsskador). I så fall fränsäger sig Pellenc s.a. allt ansvar.
- 15–Batteriet ska skyddas mot stötar och placeras och säkras under transporten.
- 16–Vid misstänkt rök, ska du placera batteriet utomhus utanför laddningslokalen eller transportfordonet, så långt bort som möjligt från allt brandfarligt material.
- 17–Lagra aldrig ett batteri med en kapacitet under 50 %. Ladda batteriet före lagring om värdet är under 50 %,
- 18–I olämpliga förhållanden, kan vätska läcka ut ur batterierna; undvik all kontakt. Vid en oavsiktlig kontakt, ska du skölja med vatten. Vid kontakt med ögonen, kontakta en läkare. Vätskan som läcker ut ur batterierna kan leda till irritationer eller brännskador.
- 19–Använd inte elektriska verktyg från Pellenc som inte har batteripaket som är avsedda för detta. Användningen av andra batteripaket kan utgöra en risk för skada och brand.
- 20–Ladda endast batteriet med den "Pellenc"-laddare som indikeras av tillverkaren. En laddare som har anpassats till en viss typ av batteripaket kan utgöra en brandrisk om den används med ett annat batteripaket.
- 21–Använd inte batteriet för en tillämpning som skiljer sig från den som förutses till en början (användning endast med Pellenc-verktyg).
- 22–Efter verktygets livslängd, ska batteriet överlämnas till en auktoriserad återförsäljare där verktyget köpts för att återvinnas enligt föreskrifter om avfallshantering.
- 23–Ömtåligt hölje som innehåller ett elektroniskt kort och litium.

SÄKERHETSINSTRUKTIONER

SÄKERHETSINSTRUKTIONER FÖR ANVÄNDNINGEN AV LADDAREN "PELLENC"

- 1–Under användningen kan laddarens temperatur nå 60°C. Inget brandfarligt material får befinna sig på närmre avstånd än 1,5 meter från laddaren och batteriet.
- 2–Placera laddaren utom räckhåll för barn och på ett underlag som inte är brandfarligt.
- 3–Hindra inte dess avkyllning.
- 4–Laddaren som levereras med batteriet är avsedd att ladda detta. Ladda inte icke laddningsbara batterier.
- 5–Laddningsplatsen ska vara försedd med en fungerande brandsläckare av klass D (för metallbrand).
- 6–Om utgångskabeln är kapad eller skadad, måste hela laddaren återlämnas till det auktoriserade återförsäljningsställe där du köpte verktyget.
- 7–Ladda endast batteriet med den "PELLENC"-laddare som indikeras av tillverkaren. En laddare som har anpassats till en viss typ av batteripaket kan utgöra en brandrisk om den används med ett annat batteripaket.
- 8–Denna laddare är avsedd för att ladda Pellenc-verktygens litiumbatterier.
- 9–Använd den inte för andra syften.
- 10–Det är viktigt att övervaka barn för att se till att de inte leker med laddaren.
- 11–Kontrollera att kabeln inte kan vikas och inte vidrör varma ytor eller vassa kanter.
- 12–Försäkra dig om att ventilationen är fullgod under laddningen.
- 13–Täck aldrig över laddaren.
- 14–Laddaren får inte användas utomhus.
- 15–Var noga med att inte utsätta eluttaget för vatten.
- 16–Ladda aldrig ett skadat batteri.
- 17–Anslutningen till nätet måste uppfylla kraven i de nationella elektriska bestämmelserna (EN60204-1).
- 18–Kontrollera laddarens kablage före användning. Använd inte laddaren om kablagen är skadade.
- 19–Under laddningen av batteriet, sätt laddaren på ett brandsäkert underlag, minst 1,5 m från alla brandfarliga föremål.

SÄKERHETSFÖRESKRIFTER

Får inte utsättas för regn.

Läs bruksanvisningen.

Materialet ska användas vid en temperatur mellan -5 C och +35 C.

Litiumjonbatteri.

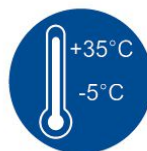
Efter verktygets livslängd, ska batteriet överlämnas till en auktoriserad återförsäljare där verktyget köpts för att återvinnas enligt föreskrifter om avfallshantering.

Batteriet motsvarar EG-standarder.

Endast litiumjonbatteriet ska laddas i laddaren som levereras med verktyget.



A utiliser uniquement
avec le chargeur de
batterie PELLENC
modèle CB5004 HV



BATTERY
43.2V \approx 3.45Ah
150Wh

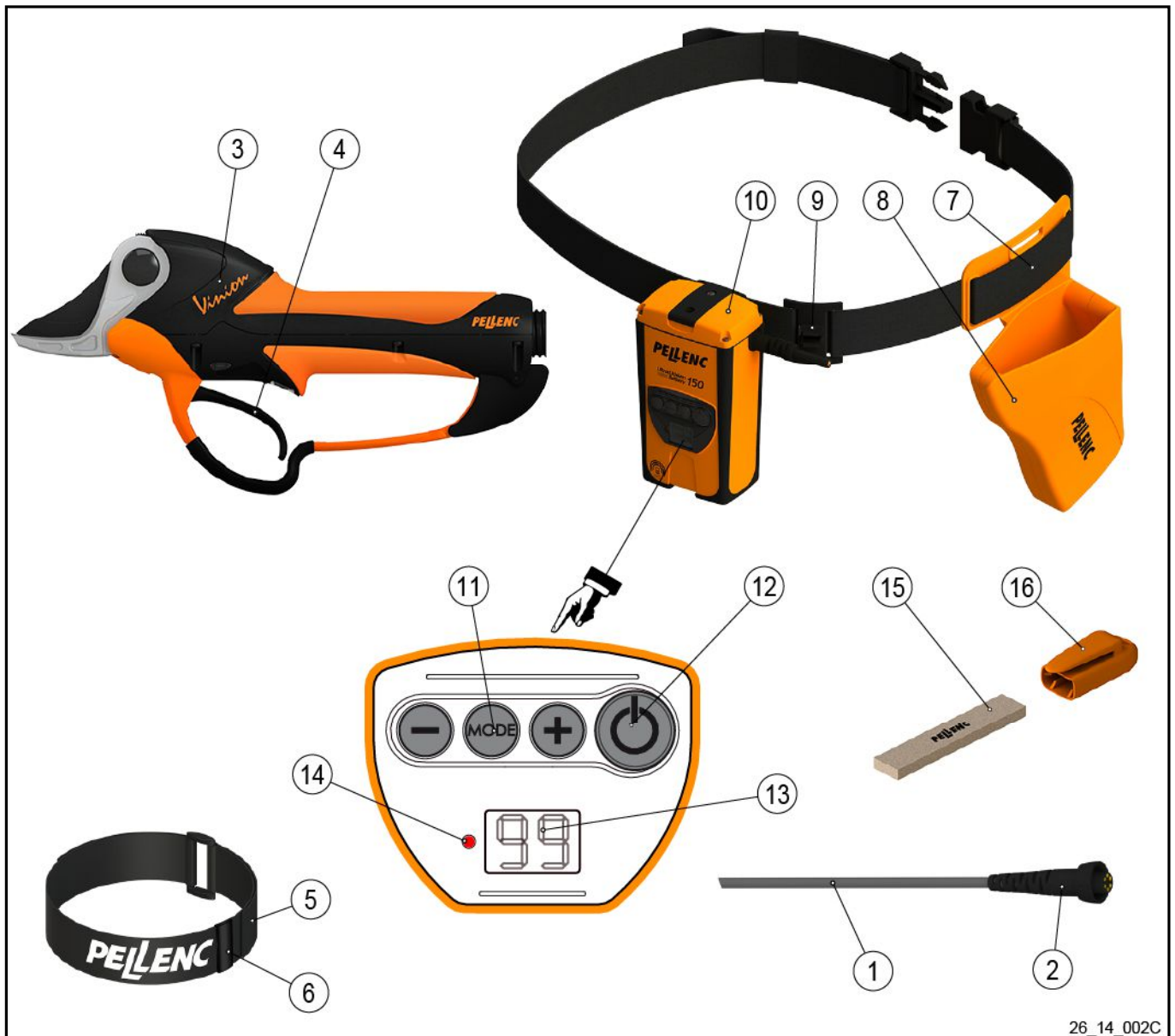
REFERENCE
112315

IEC/EN 61960
43.2V \approx 3.3 Ah
121NR19/66

A utiliser uniquement avec le chargeur de batterie PELLENC modèle CB5004HV
Usar sólo con el cargador de batería PELLENC del modelo CB5004HV
For use only with PELLENC's battery charger model CB5004HV
Nur zur Verwendung mit dem Ladegerät Modell PELLENC CB5004HV
So usar com o carregador de bateria PELLENC CB5004HV
Per l'utilizzo solo con il caricabatteria modello PELLENC CB5004HV

BESKRIVNING OCH TEKNISKA EGENSKAPER

BESKRIVNING AV SEKATÖR+BATTERI ULIB 150+LADDARE



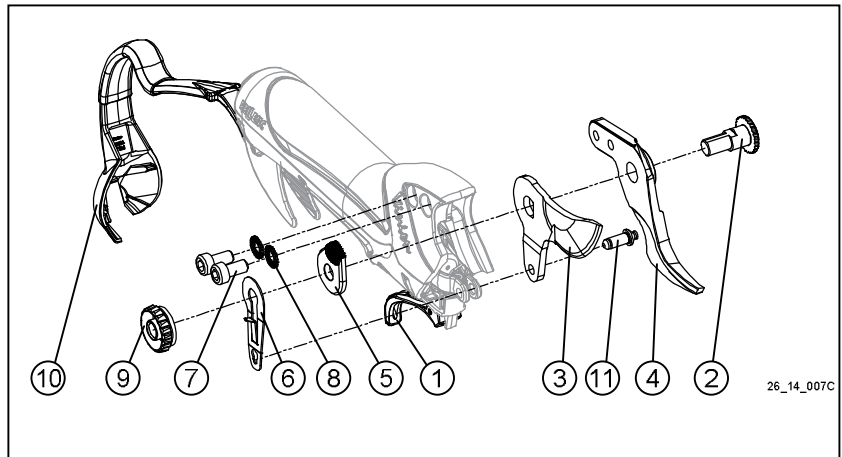
26_14_002C

- 1–Sladd till sekator
- 2–Stift på batteriets kontaktdon
- 3–Sekator
- 4–Avtryckare
- 5–Elastiskt armskydd
- 6–Armskyddsspänne
- 7–Reglerbart bälte
- 8–Hölster

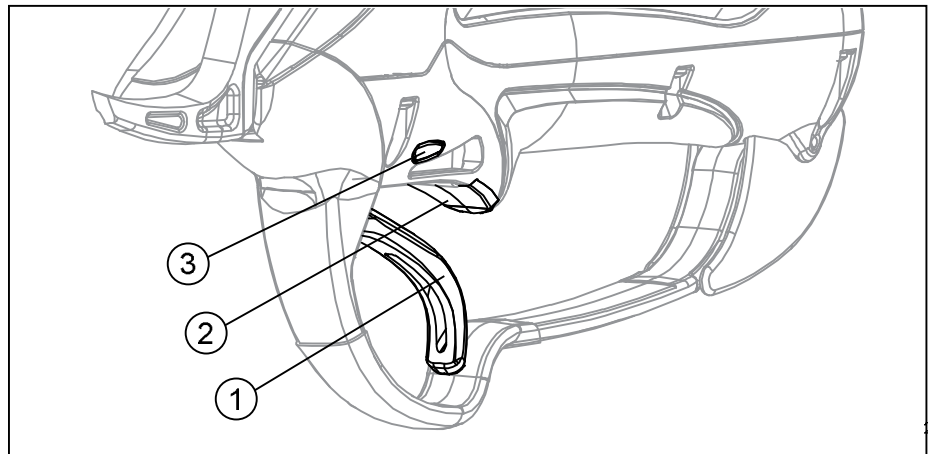
- 9–Bältesspänne
- 10–Batteri 150
- 11–Lägesändringsknapp
- 12–Knapp PÅ/AV
- 13–Batterikapacitetsdisplay
- 14–Lysdiod PÅ/AV
- 15–Slipsten
- 16–Slipstensstöd

BESKRIVNING AV SKÄRHUVUDET

- 1–Avtryckare
- 2–Bladaxel
- 3–VINION-blad
- 4–VINION-krok
- 5–Råflad justeringsbricka
- 6–Blockeringsblad
- 7–Skruv CHC M6
- 8–Låsbricka
- 9–Fastspänningsring
- 10–Skydd
- 11–Stavaxel



- 1–Avtryckare
- 2–Optisk sensor
- 3–Verktysdiod



TEKNISKA EGENSKAPER

SEKATÖRENS TEKNISKA EGENSKAPER

	Vinion
Skärkapacitet	upp till 35 mm beroende på busktyp
Sekatörens spänning	43,2 V
Medeleffekt	180 W
Autonomi	Driftsfunktion och typ av batteri
Sekatörens vikt	670 g

Sammanlagda vibrationsvärden (summa för vektorieell trippelaxel) bestämda i enlighet med SS-EN 60745-1 (mätosäkerhet på $K = 1,5 \text{ m/s}^2$)	$a_h < 2,5 \text{ m/s}^2 \text{ max.}$
---	--

Brusvärdet mäts enligt normen SS-EN 60745-1	
Uppmätt ljudeffektnivå (mätosäkerhet på $K=3 \text{ dB}$)	$L_{WA} = 81 \text{ dB max.}$
Ljudeffektnivå som uppmäts på arbetsplatsen (mätosäkerhet på $K=3 \text{ dB}$)	$L_{pA} = 70 \text{ dB max.}$

TEKNISKA EGENSKAPER

TEKNISKA EGENSKAPER - BATTERIET

Beteckning	Ulib 150
Nominell spänning	43,2 V ===
Typ av batteri	12 element grupperade i 1 paket
Batteriets kapacitet	3,45 Ah
Batteriets effekt	864 W
Batteriets energi	150 Wh
Autonomi	Beroende på användningsområde
Batterienhetens vikt	830 gram (utan sladd)

FÖRSTA UPPSTART

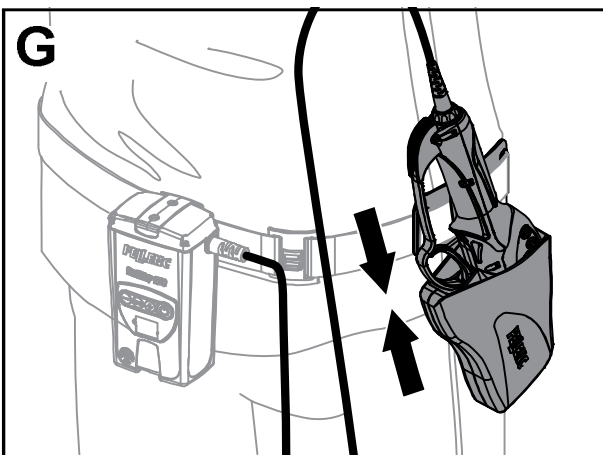
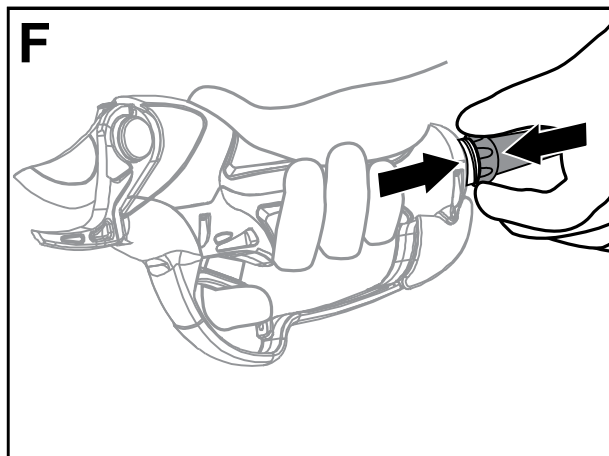
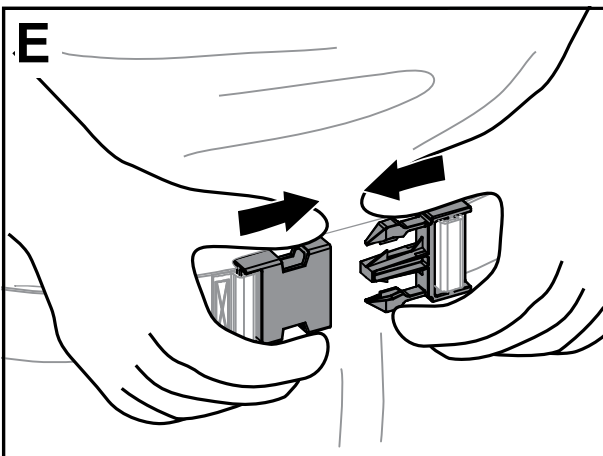
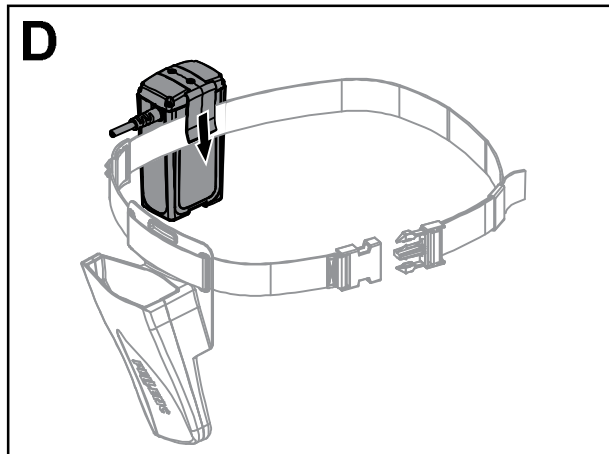
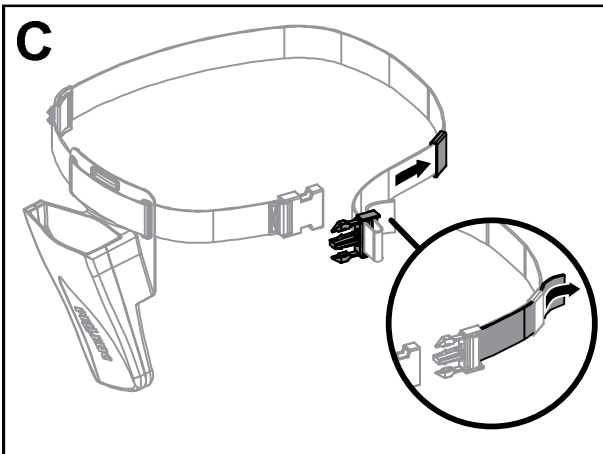
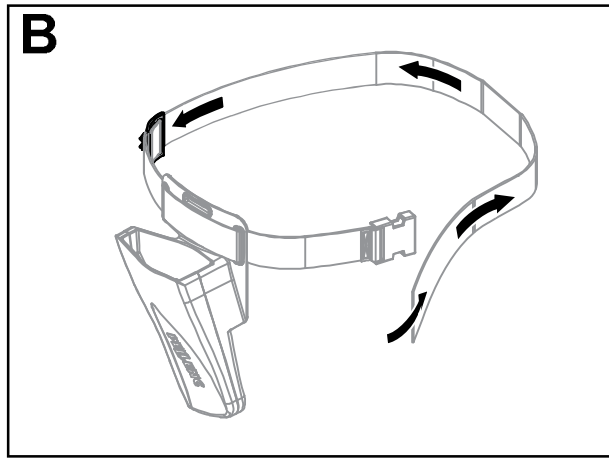
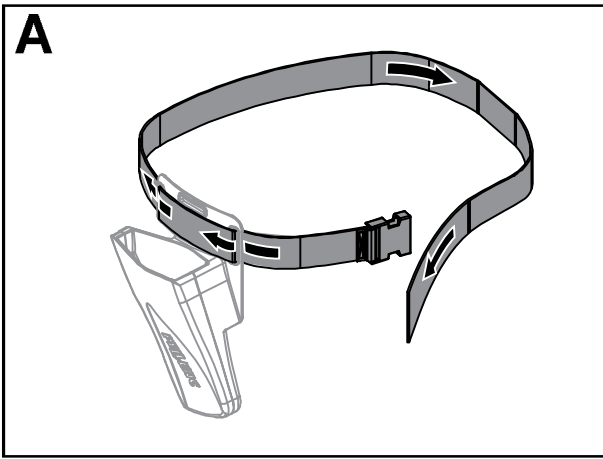
Innan batteriet används för första gången, gör en komplett laddning (fast 99 %).

(Se kapitlet Laddning av batteriet på sidan 24)

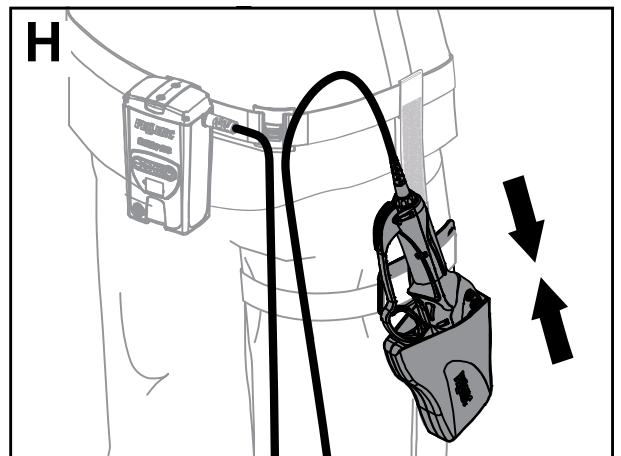
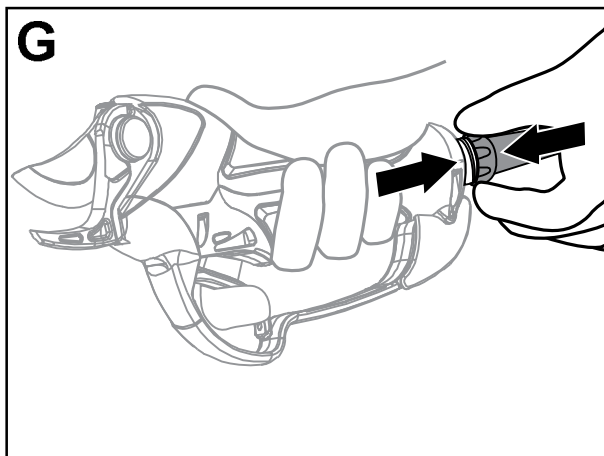
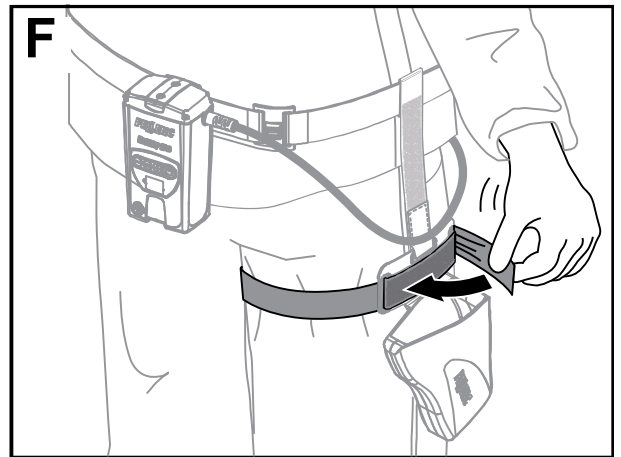
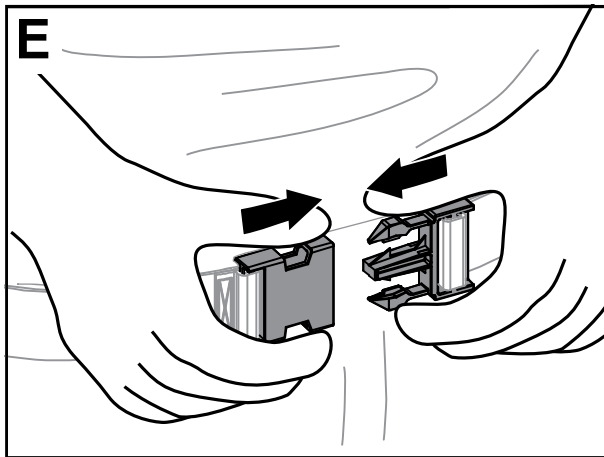
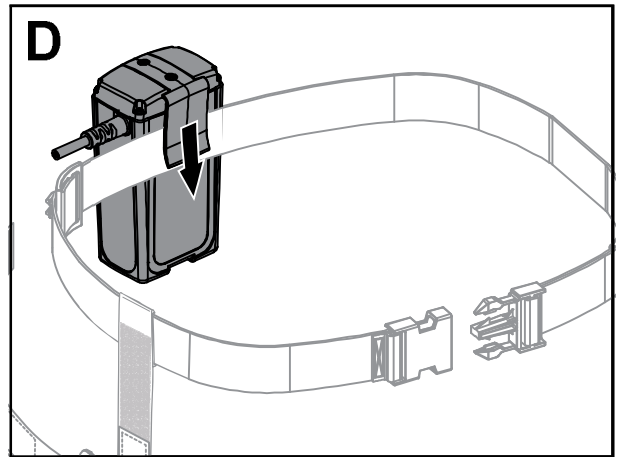
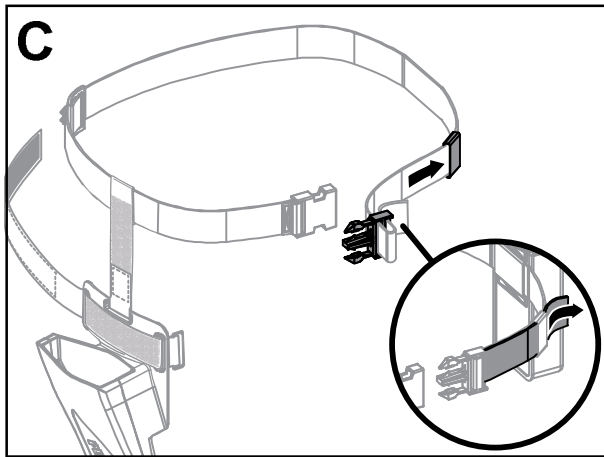
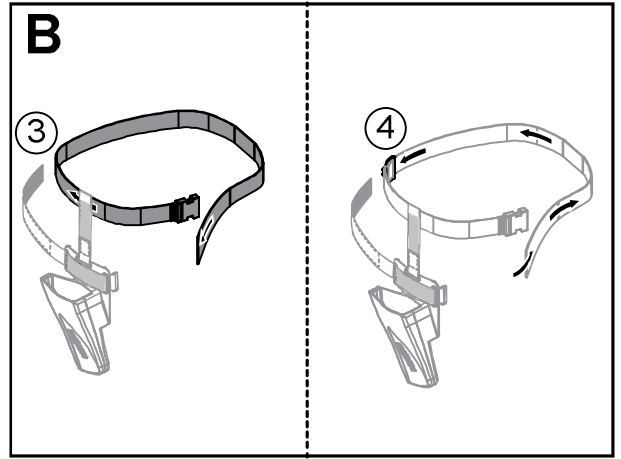
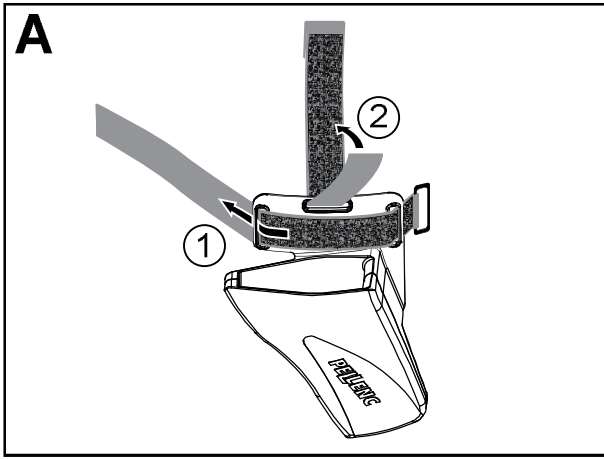
1– Ta ut sekatorn, batteriet och bältet ur förpackningen.

2– Kontrollera att batteriet är avstängs (se figur 1, sidan 5)

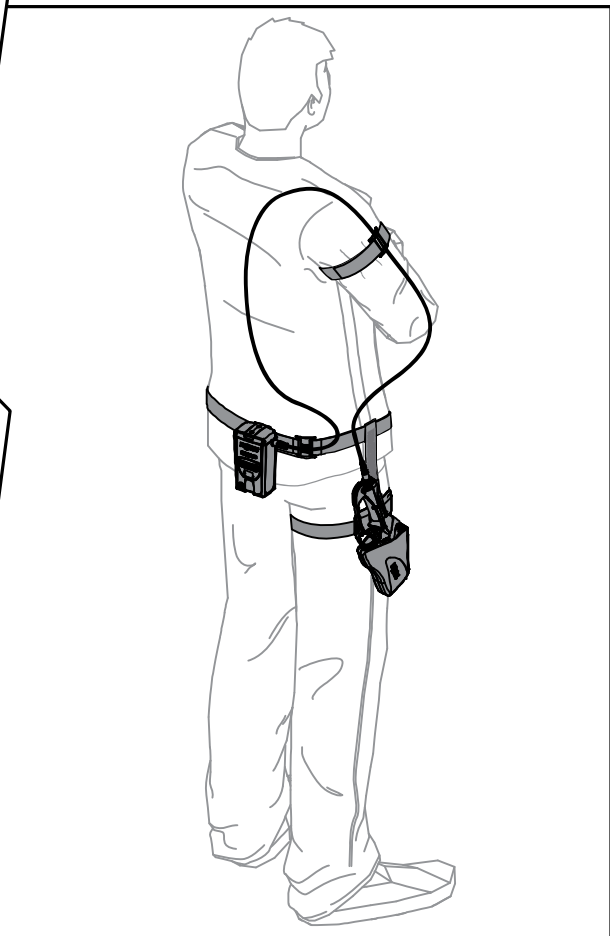
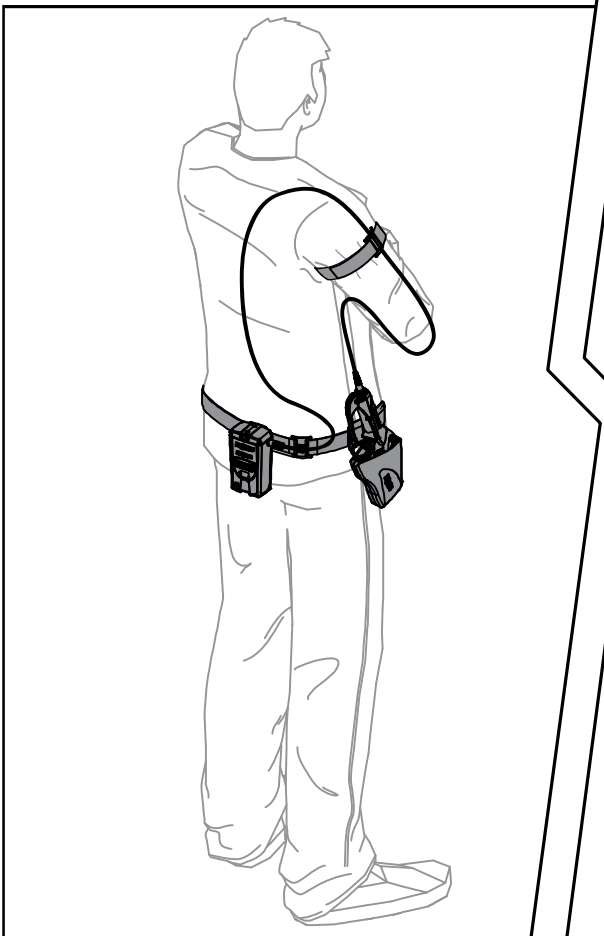
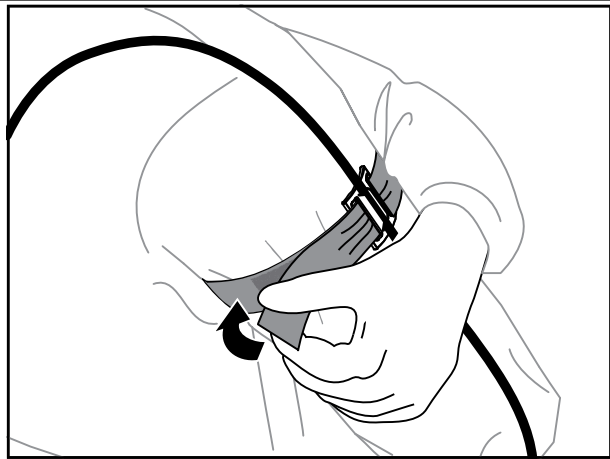
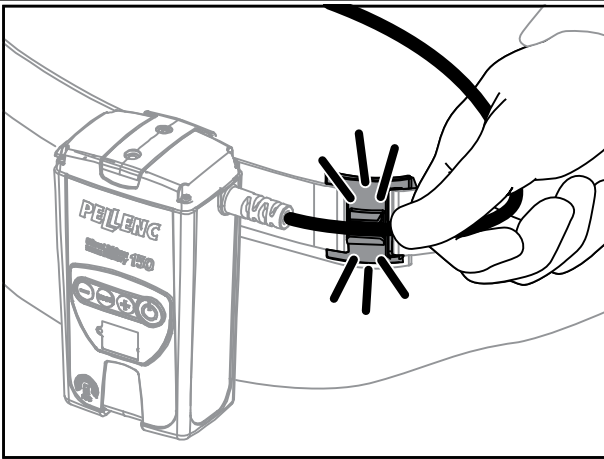
PLACERING AV SEKATÖRHÖLSTER PÅ BÄLTET



PLACERING AV SEKATÖRHÖLSTER PÅ LÄRET



PLACERING AV SLADD OCH ARMSKYDD



ANVÄNDNING

- För att starta batteriet, håll inne ON/OFF-knappen i 1 sekund (se figur 2, sidan 5), den röda lysdioden tänds, batteriet ger sedan ifrån sig 3 pip. Sekatören är redo att användas, tryck på avtryckaren på baksidan och släpp sedan. Bladet öppnas (bladets öppnas och stängs proportionellt med fingrets position).
- För att stänga av sekatören, stäng ned bladet med hjälp av avtryckaren, håll det stängt och tryck på strömbrytaren. Batteriet ger ifrån sig ett pip och den röda lysdioden slocknar.
- Vid för mycket skärning stänger sekatören av sig vid nedstängningen. Endast en öppning är möjlig.
- För att försätta sekatören i viloläge, tryck på avtryckaren och håll den nedtryckt under ungefär 4 sekunder.
- För att komma ur viloläget, tryck på avtryckaren och bladet öppnar sig.
- Om mer än en minut gått utan att avtryckaren har använts försätter sig verktyget i viloläge automatiskt, tryck på avtryckaren för att komma ur viloläget.

ANVÄNDARINSTRUKTIONER

- Vidta alla förebyggande åtgärder för att undvika att sekatörens elsladd fastnar i grenarna. För att göra detta, fäst sladden vid armen med hjälp av det medföljande armskyddet. (se sidan 14)
- Sekatörens räckvidd och livslängd beror i synnerhet på hur väl den slipats och hur väl bladets reglage är inställda.
- Det är absolut nödvändigt att avlägsna smuts (spån) från bladeggen och rengöra den efter 15 minuters användning.
- Vi rekommenderar dig att inte koppla ur sekatören från batteriblocket efter daglig användning men att vira den runt batteriblocket och lägga tillbaka denna i sitt fodral.



PELLENC-batteriet kan placeras i användarens ficka eller i bältet.

ANVÄNDNING

Olika användarlägen finns tillgängliga för bättre anpassning efter arbetsbehoven men också för att spara på batteritiden.

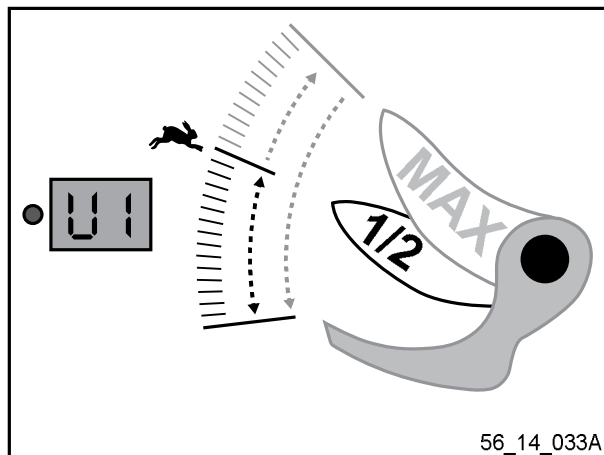
"Sekatör + Batteri" levereras i det mest effektiva läget: Läge U1

ANVÄNDARLÄGEN

PRESENTATION AV DE OLIKA FUNKTIONSMÖJLIGHETERNA

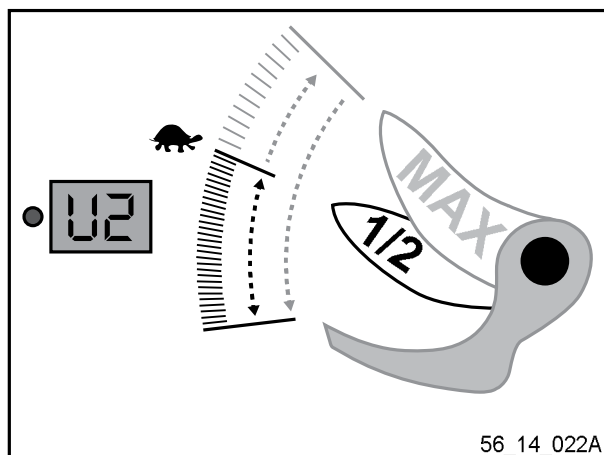
Läge U1. FUNKTION (fabriksläge)

- Progressiv snabb funktion, halvöppnad.
- Sekatörens diod lyser grönt vid funktion.
- Sekatörens diod blinkar grönt i viloläge.



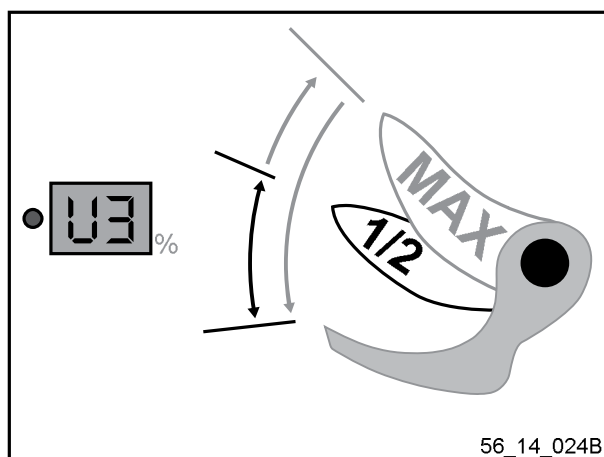
Läge U2. EKONOMISK KOMFORT

- Progressiv flexibel funktion, halvöppnad.
- Sekatörens lysdiod blinkar rött och grönt vid funktion.
- Sekatörens diod blinkar snabbare i rött och grön i viloläge.



Läge U3. ALLT ELLER INGET

- Snabb funktion "allt eller inget", halvöppen.
- Sekatörens lysdiod lyser rött vid funktion.
- Sekatörens lysdiod blinkar i rött i viloläget.

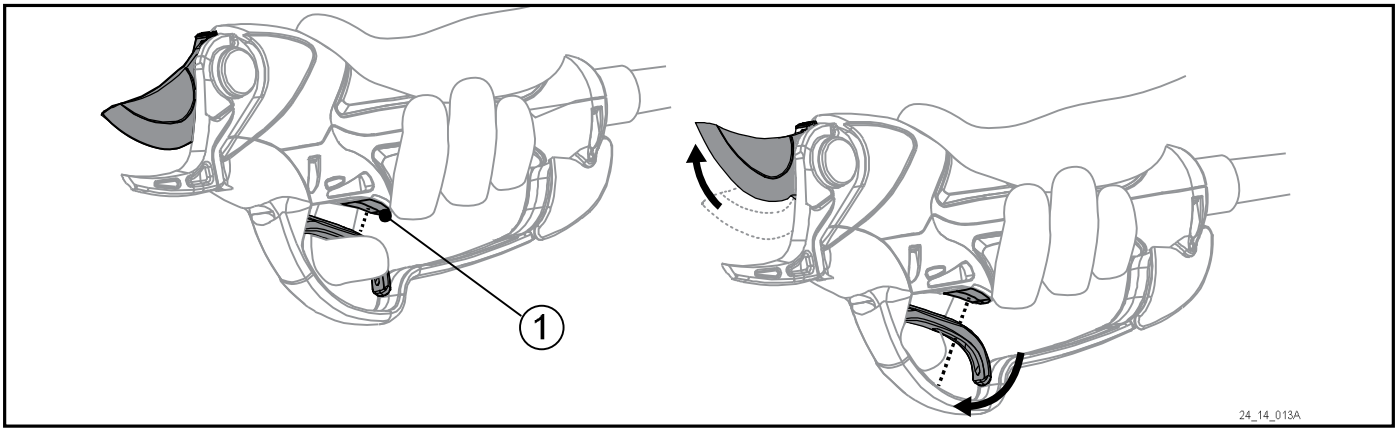


Att avlägsna fingret från avtryckaren öppnar upp helt, oavsett vilken funktion som är vald.



Det helproportionella läget (mindre energisnålt) kan gratis implementeras av din återförsäljare.

OPTISK AVTRYCKARE



Bladet är halvöppet när det optiska systemet (1) ser att ditt finger vilar på avtryckaren. När du släpper avtryckaren med fingret signalerar det optiska systemet till bladet att öppnas helt.

Denna möjlighet gör det enklare att klippa små buskar och sparar energi. Efter några minuters användning blir detta optiska system ett måste i ditt vardagsliv.



De handskar du använder kan påverka den optiska avtryckaren. Vi förespråkar att inte använda svarta handskar.

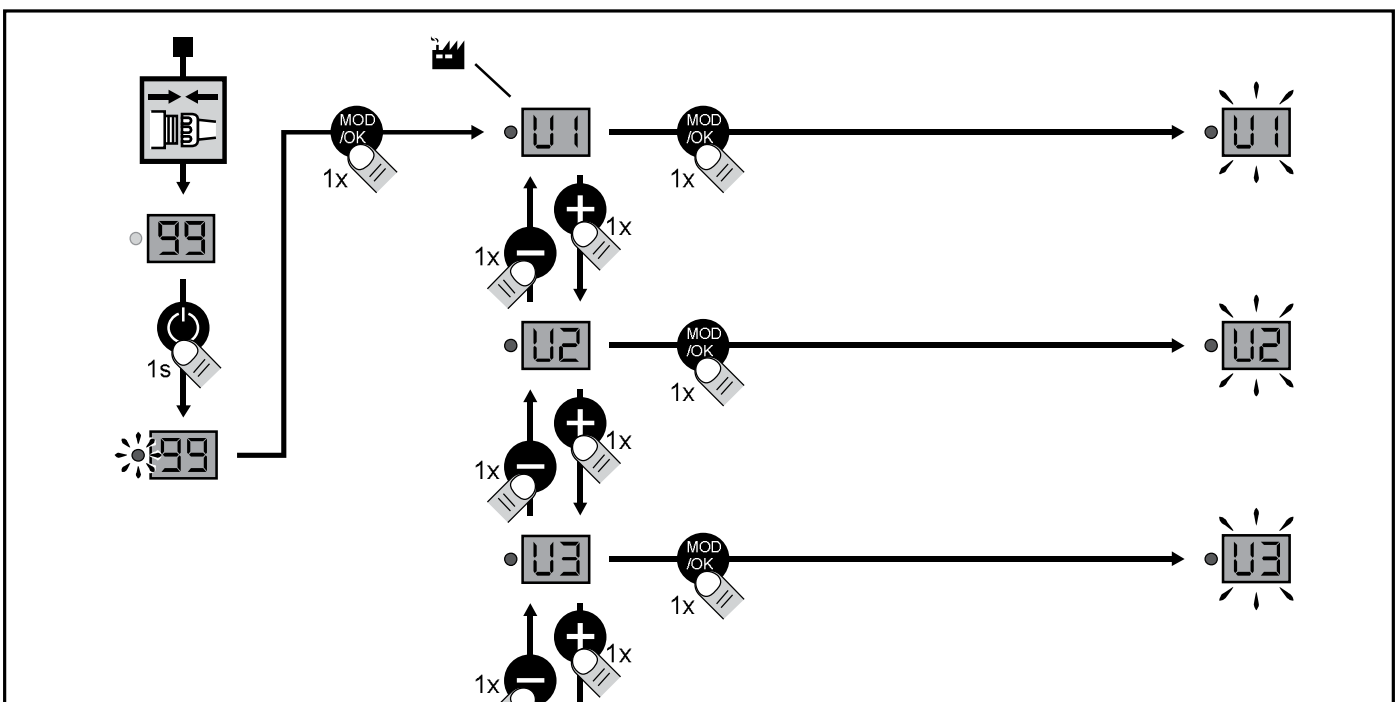


Om den optiska avtryckaren slutar fungera korrekt måste det kontrolleras att ingenting är i vägen för öppningen, eller torka av sensordisplayen med tvättalkohol.

ÄNDRA LÄGE

LÄGENA U1/U2/U3

- 1–Slå på batteriet med verktyget anslutet
- 2–Tryck på knappen "läge"
- 3–Välj mellan lägena U1, U2 och U3 genom att klicka på + eller -.
- 4–Tryck på knappen "läge" för OK.

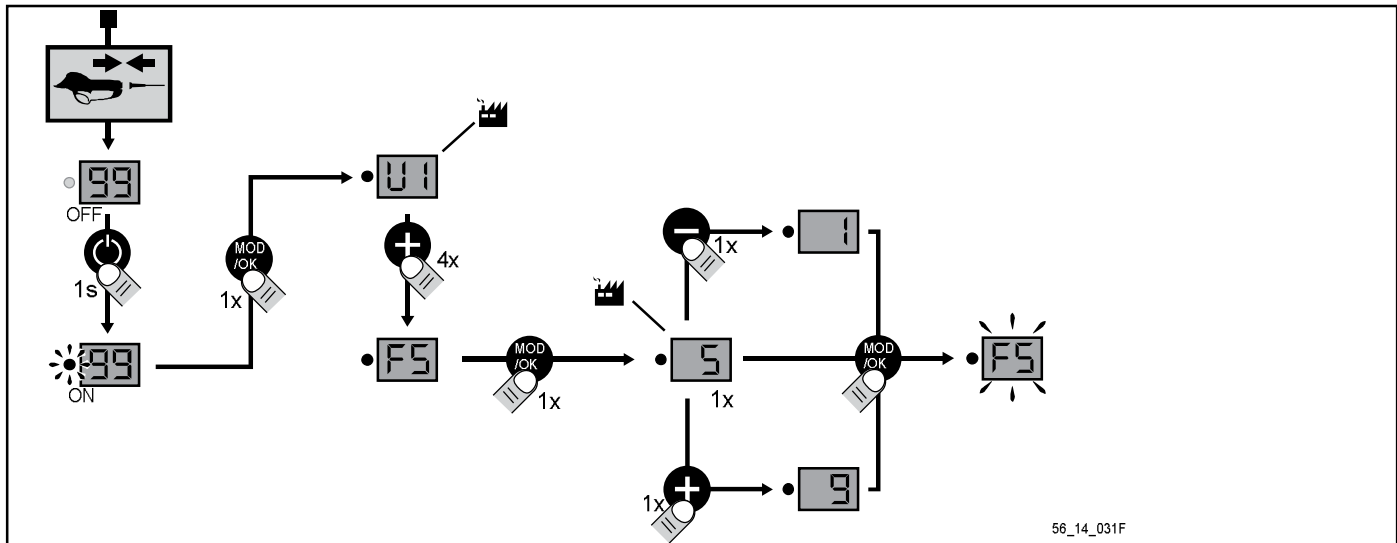


LÄGE F5: INSTÄLLNING FÖR BLADETS KORSNING

- 1–Slå på batteriet med verktyget anslutet
- 2–Tryck på knappen "läge"
- 3–Välj funktionen F5 genom att klicka på + eller -.
- 4–Tryck på knappen "läge" för OK.
- 5–Klicka på + eller - för att justera bladets korsning.
- 6–Tryck på knappen "läge" för OK.

Inställningsfält:

- 9 = maxvärde
- 1 = minimumvärde
- Fabriksvärde = 5



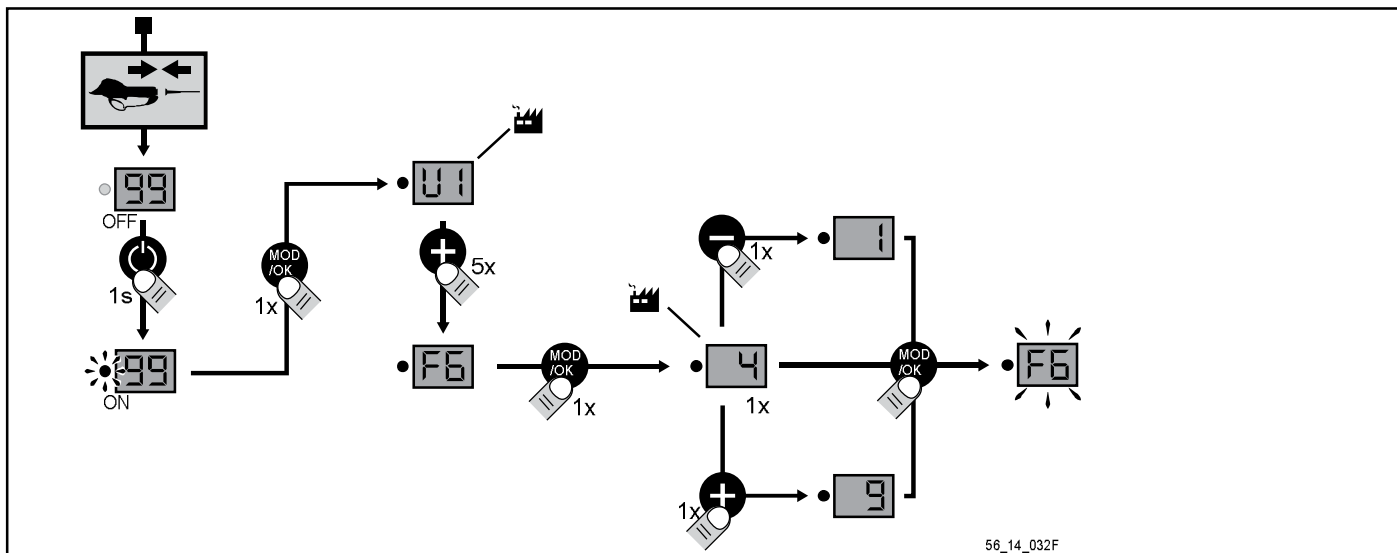
56_14_031F

LÄGE F6: INSTÄLLNINGAR HALVÖPPEN

- 1–Slå på batteriet med verktyget anslutet
- 2–Tryck på knappen "läge"
- 3–Välj funktionen F6 genom att klicka på + eller -.
- 4–Tryck på knappen "läge" för OK.
- 5–Klocka på + eller - för att justera bladets öppenhet.
- 6–Tryck på knappen "läge" för OK.

Inställningsfält:

- 9 = maxvärde
- 1 = minimumvärde
- Fabriksvärde = 4



56_14_032F

PARAMETERLÄGEN

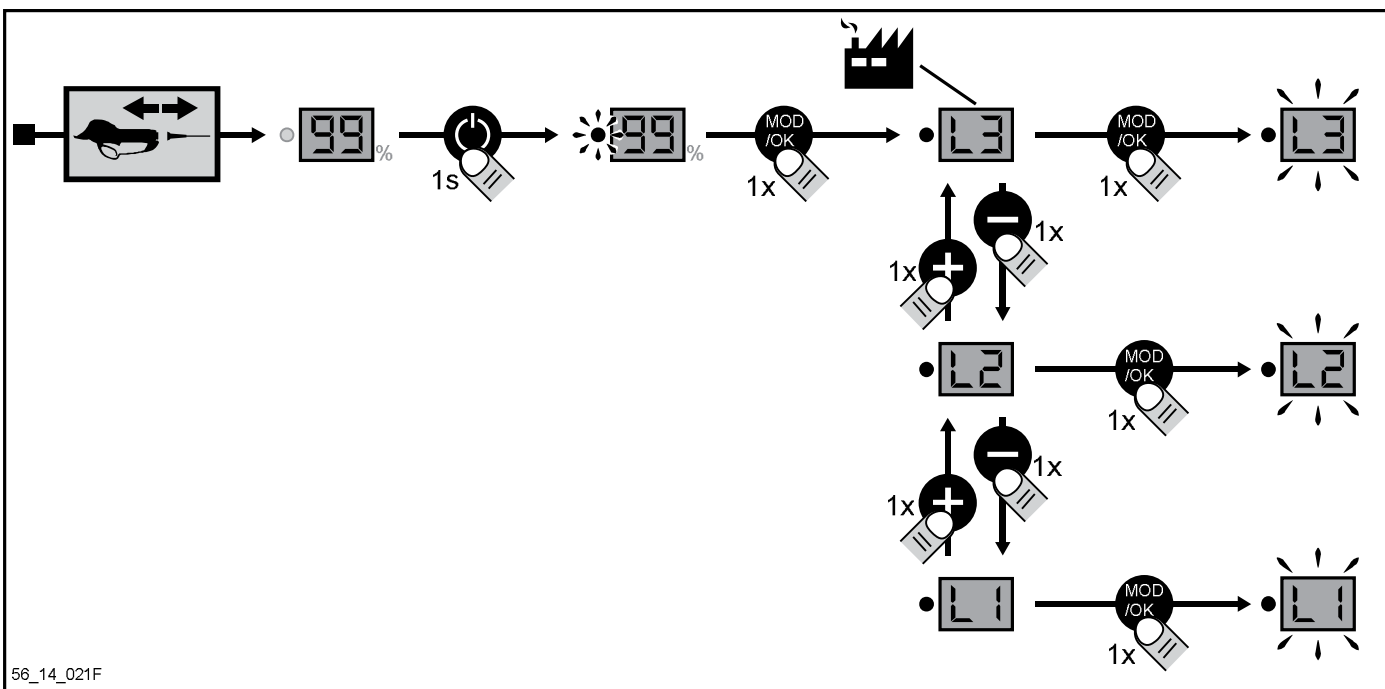
- För att förenkla användningen kan du ställa in verktygets inställningsnivå.
L1: Läge "**visualisering**": verktyget kan endast användas inom den förinställda konfigurationen.
L2: Läge "**normal**": användaren har tillgång till 3 sorters funktion U1 till U3 men utan att kunna göra inställningar.
L3: Läge "**expert**" (standardinställning): användaren har tillgång till 3 sorters funktioner U1 till U3 och till två inställningar (bladets korsning = F5 och halvöppnad = F6).

PARAMETRAR

Gör såhär för att ändra parameterläget på verktyget:



KOPPLA IFRÅN SEKATÖREN OCH SLÅ PÅ BATTERIET.



EFTER ATT DU HAR KONFIGURERAT ANVÄNDARLÄGE, STÄNG AV BATTERIET OCH KOPPLA IN VERKTYGET.



OM DU BEHÖVER ÄNDRA LÄGET IGEN MÅSTE OVANSTÅENDE PROCESS UPPREPAS.

ANVÄRKNINGAR

- Sekatörens hantering kräver några timmars klippning.
- Om trimningen inte längre sker enkelt och utan ansträngning indikerar detta att den använder mer energi än nödvändigt. Kontrollera slipningen, bladets åtskrivning och sekatörens allmänna tillstånd.

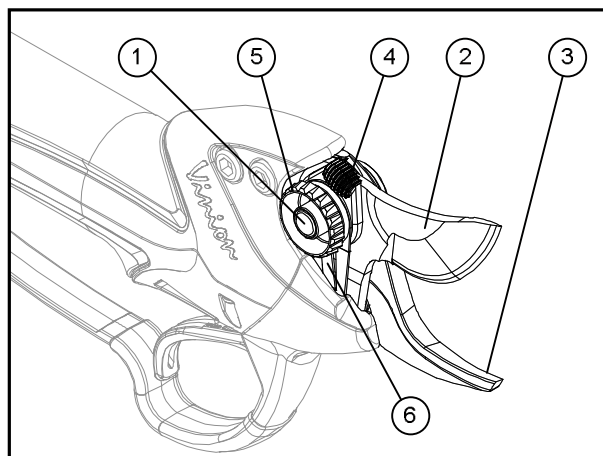
SLIPNING

Operationen är mycket viktig eftersom den bestämmer trimningskvaliteten och bladens och de mekaniska delarnas hållbarhet samt batteriets livslängd. Hur ofta slipningen bör ske beror naturligtvis på vilken växt som trimmas (hårdhet och diameter), på trimningsrytmen och på slipverktyget (en specialsten tillhandahålls). Under de första dagarna är det också nödvändigt att ofta kontrollera bladeggens tillstånd för att denna ska hålla och att byta ut skärtråden lite och ofta (kasta ett öga på dem en gång i kvarten för att snabbt få en idé om denna frekvens).

DET ÄR ABSOLUT NÖDVÄNDIGT ATT AVLÄGSNA SMUTS (SPÅN) FRÅN BLADEGGEN OCH ATT RENGÖRA DEN EFTER 15 MINUTERS ANVÄNDNING.

REGLERA BLADENS ÅTSKRUVNING

- 1–Bladaxel
- 2–Blad
- 3–Krok
- 4–Räfflad justeringsbricka
- 5–Fastspänningsring
- 6–Spärrhake för blockeringsblad

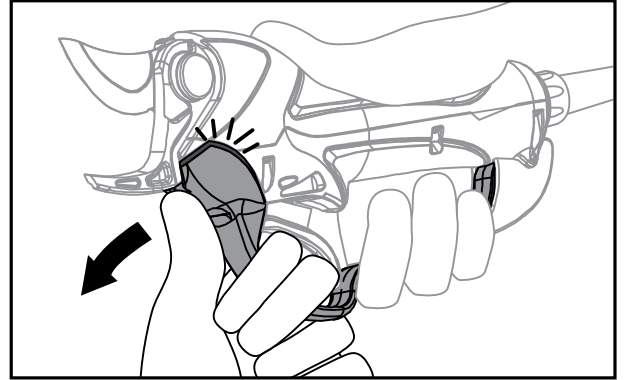
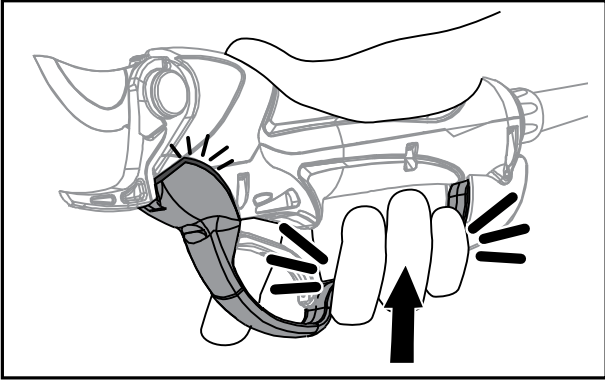


- Det får inte vara något glapp på sidorna.
 - Glapp i trimningsriktningen måste vara känsligt för handen.
- Gör följande:
- Utför detta med bladets öppet och batteriet avstängt. (se figur 1, sida 5)
 - Skruva åt trissan (5) tills reglageringen (4) inte rör sig längre.
 - Skruva loss trissan (5) ett kvarts varv.
 - Kontrollera bladens åtskrivning:
 - Den räfflade ringen (4) måste vridas med bladet öppet.
 - Den räfflade ringen (4) får inte vridas med bladet stängt.
 - Justera åtskrivningen manuellt vid behov med hjälp av en trissa (5).
 - Skruva tillbaka genom att vrida trissan (5) medsols.
 - Tryck på spärrhaken (6) och vrid trissan motsols (5) för att skruva loss.
 - För hård åtskrivning kan leda till felfunktion, fel i trimningen vid bladspetsen och en betydande minskning av batteriets livslängd.

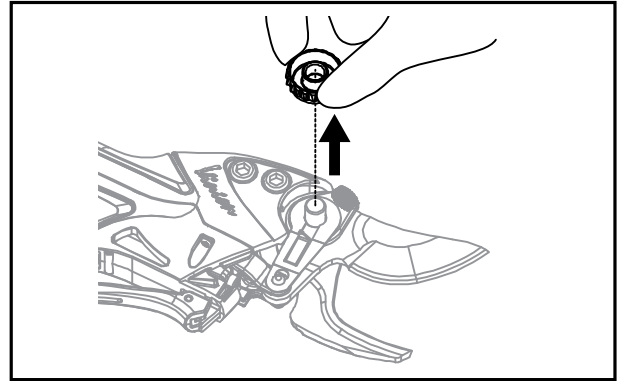
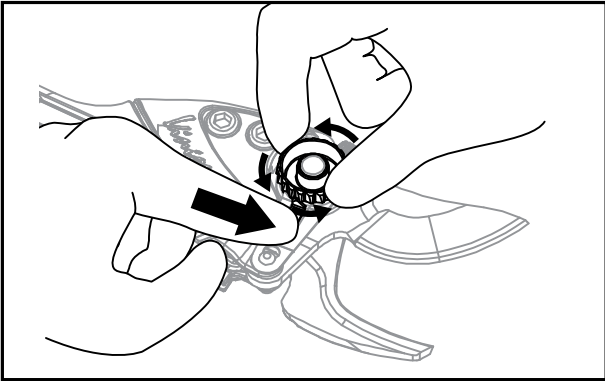
BYTE AV BLAD ELLER AXLAR

Följ instruktionerna i följande ordning:

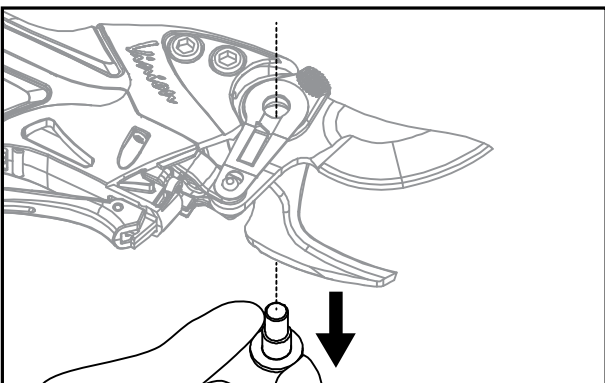
- 1–Öppna bladet helt.
- 2–Stäng av batteriet
- 3–Koppla ur sekatörens sladd.
- 4–Öppna skyddet enligt nedan.



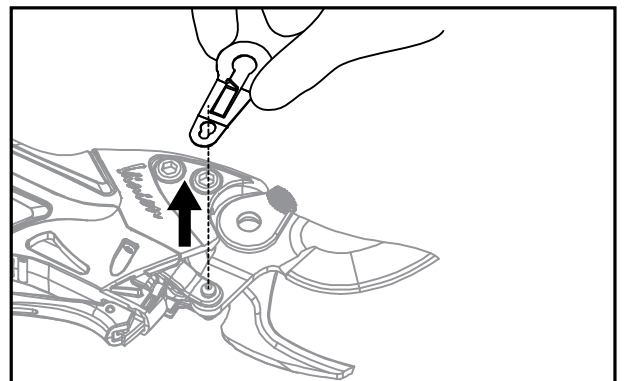
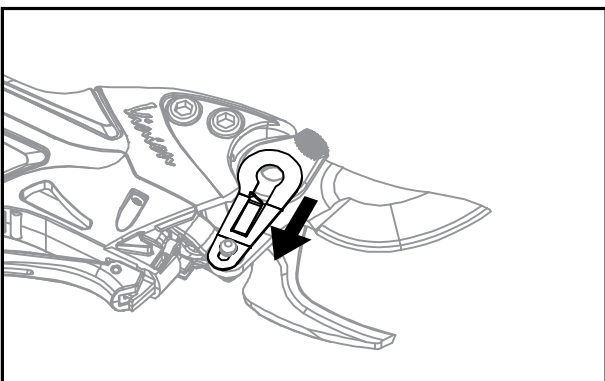
- 5–Skruva loss och avlägsna trissan.



- 6–Avlägsna bladaxeln.

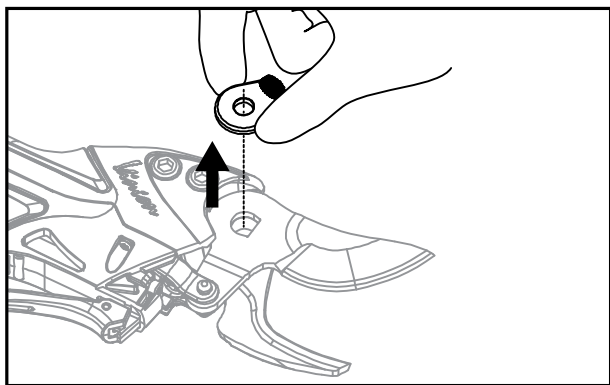


- 7–blockeringsbladet.

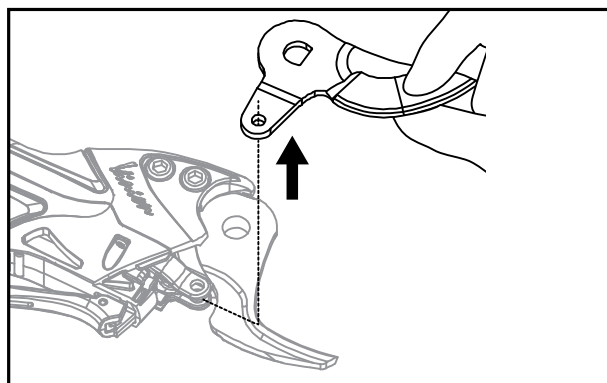
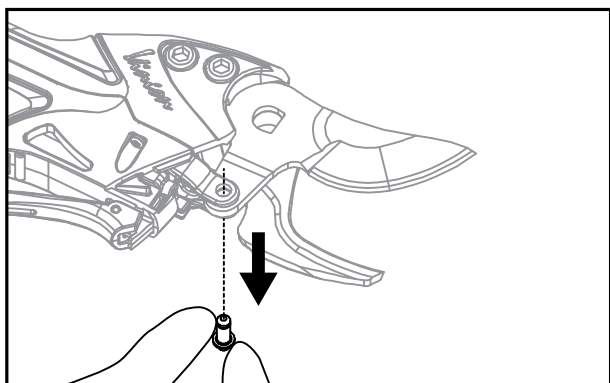


BYTE AV BLAD ELLER AXLAR

1–Avlägsna regleringsringen.



2–Avlägsna axeln och byt ut de gamla delarna.



3–Återplacera bladet på kroken efter att ha oljat infattningen och sätt sedan tillbaka bladaxeln och axeln.

4–Återplacera regleringsringen och sedan blockeringsbladet.

5–Skruva tillbaka trissan på bladaxeln.

6–Sätt tillbaka skyddet genom att trycka på dess mitt.

7–Dra åt bladaxeln enligt föregående paragraf.

8–Anslut sekatorn.

 **WARNING:** låt aldrig sekatorn fungera utan sitt blad och sina axlar då detta kan förstöra sekatorns kullager och huvuddel.

OLIKA UNDERHÅLL

Undvik så långt det går att en nötande beläggning bildas (olja + jord) genom att rengöra enheten ofta. Gör därför följande:

- Rengör sekatörens främre del med en trasa och tryckluft. Undvik lösningsmedel som trikloretylen, lacknafta, bensin eller liknande.
- Smörj bladet och bladets axlar lite men ofta (1 gång i veckan).
- Lämna inte sekatören på marken och låt den inte exponeras för dåligt väder.

VAR 200:E TIMME, BYT FÖLJANDE KIT:

- Kit blad VINION (ref. 118259)
 - Kit bladaxel VINION (ref. 122671)
 - Kit underhåll VINION (ref. 122672)
- Kontakta din återförsäljare för att byta ut dessa kit.

NÄR DEN INTE ANVÄNDS

- Förvara sekatören, "batteriblocket" och laddaren i sin transportförpackning borta från värme, damm och fukt och kontrollera att batteriet är avstängt.
- Förvara aldrig batteriet i en temperatur högre än +45 °C.
- **För att spara på batteriets livslängd och undvika att det slits är det absolut nödvändigt att förvara batteriet laddat och att ladda upp det igen efter 24 månader om det inte används.**
- Hantera inte strömbrytaren under förvaringen.
- VID LÅGSÄSONG är det möjligt att göra en inspektion av sekatören hos en auktoriserad reparatör. För mer information, kontakta din reparatör eller kontakta oss.
- Batteriet måste förvaras på en torr plats med en temperatur mellan 0 °C och +25°C. Inget brännbart material får placeras på ett mindre avstånd än 1,5 m från batteriet.

DRIFTSTÖRNINGAR

Om sekatören inte fungerar längre:

1–Stäng av batteriet

2–Kontrollera att batteriet är laddat genom att se på mätaren Om den visar 00, ladda batteriet med originalladdaren.

3–Kontrollera att sladden är ordentligt inkopplad och att trissan är fastskruvad.

4–Om sekatören inte fungerar, överlämna enheten i sin originalförpackning till en auktoriserad reparatör.

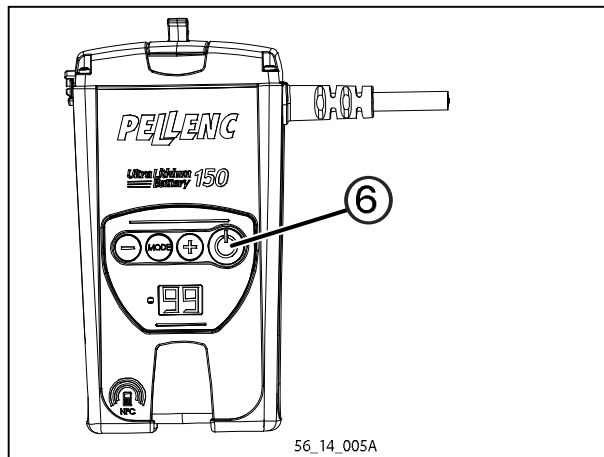
ÖPPNA ALDRIG UPP NÅGON AV DELARNA (SEKATÖR, BATTERI) FÖRUTOM DEM SOM AUKTORISERAS I DENNA BRUKSANVISNING (DU RISKERAR ATT SKADA DEM OCH FRAMFÖR ALLT FÖRLORAR DU GARANTIN).

LADNING AV BATTERIET

Då batteriet är urladdat, stannar verktyget upp automatiskt.

Mätardisplayen är avstängd och det hörs ett pip (se "MEDDELANDETABELL" sidan 26).

A. Tryck omedelbart på start/stoppknappen (6).



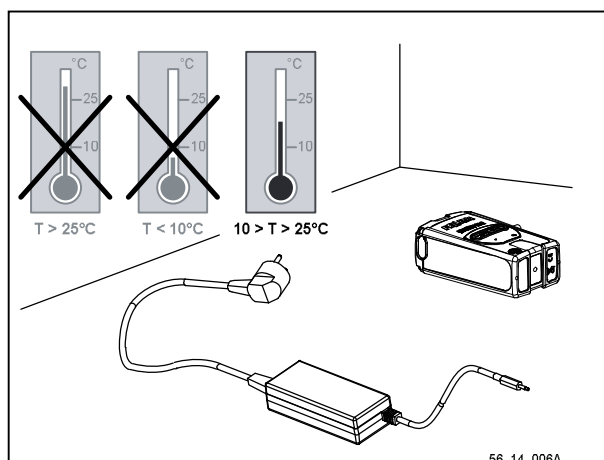
Innan batteriet används för första gången för säsongen, gör en komplett laddning (fast 99 %).

B. Installera laddaren och batteriet på en luftig och torr plats där temperaturen är mellan 10 C och 25 C max., med skydd från damm. Placera batteriet horisontellt, liggande.

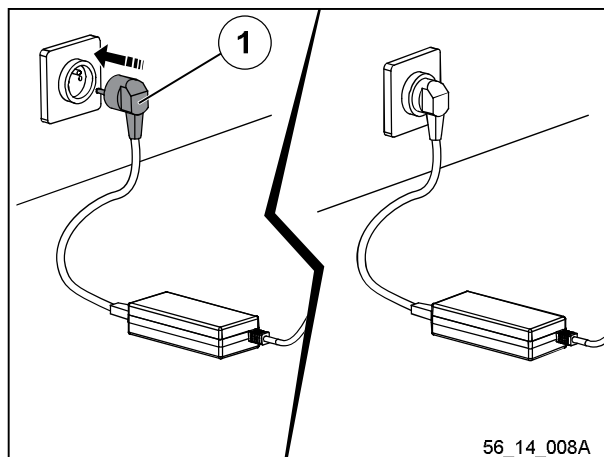


OBSERVERA:

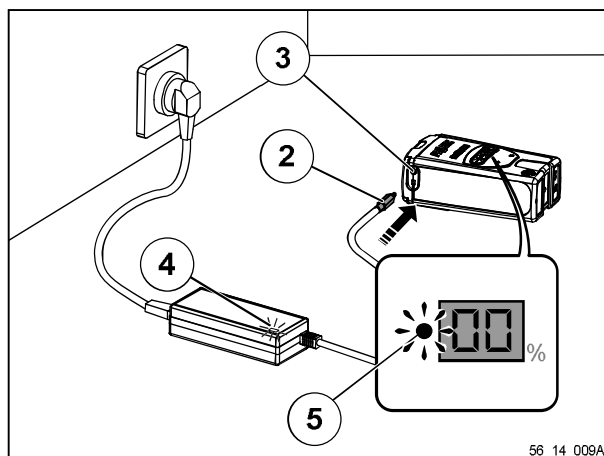
Innan laddaren kopplas ihop med sekatorn, kontrollera att elkällan stämmer överens med föreskrivningarna på laddaren (se "Specifikationer" s.8).



C. Koppla laddarens kontakt (1) till elnätet. Laddarens lampa lyser rött-

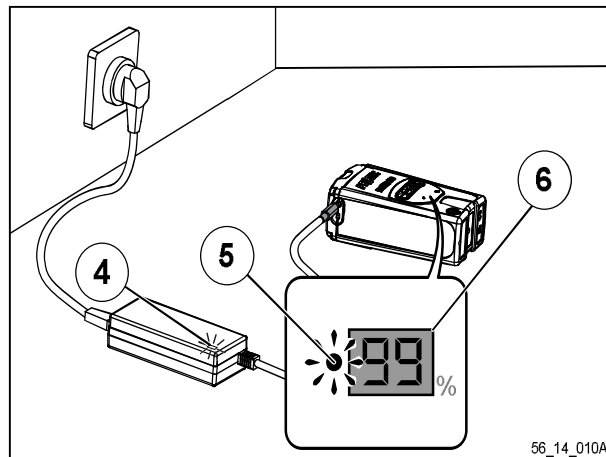


D. Koppla laddningssladden (2) till laddningskontakten (3) på batteriet. Laddarens lampa (4) blinkar i grönt och batteriets lampa (5) blinkar i orange.



LADDNING AV BATTERIET

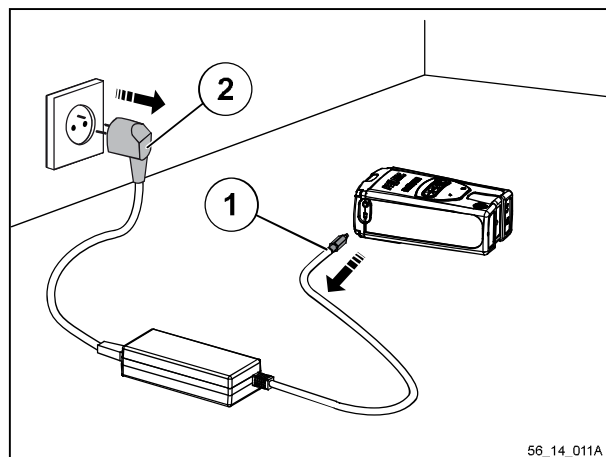
E. När mätarens display (5) blinkar är batteriet laddat. Laddningen är färdig när det fasta meddelandet 99 syns på mätaren (6) och laddarens lampa (4) lyser i grönt.



F. Efter att batteriet laddats, koppla först från batteriets sladd (1) och sedan laddarens väggkontakt (2).

OBS!

Efter en lång förvaringsperiod (nytt batteri, vintersäsong osv.) kan mätaren visa ett värde under 99 % när laddaren kopplas ur. Detta är normalt och kan inträffa igen tills 5 laddningscykler gjorts med en normal användning mellan varje laddning.



DISPLAYEN FÖR BATTERITID

Batteriet är utrustat med en mätardisplay som låter dig veta resterande batterikapacitet. Kapaciteten visas i procent.

- Om mätardisplayen visar 99 är batteriet fulladdat.
- Om mätardisplayen anger 55 efter en arbetsdag, behövs batteriet inte laddas om för en andra arbetsdag.
- Om mätardisplayen anger 00 eller ett liknande värde måste batteriet genast laddas.
- Batteriets mätardisplay måste användas som en bild bränslemätare.

BYTE AV BATTERIET

Batteriet skall endast bytas av en auktoriserad återförsäljare.

NÄR DEN INTE ANVÄNDS

- Förvara "batteriblocket" och laddaren borta från värme, damm och fukt och kontrollera att det är avstängt.
- Förvara aldrig batteriet i en temperatur högre än +25 °C.
- För att spara på batteriets livslängd och undvika att det slits är det absolut nödvändigt att förvara batteriet laddat och att ladda upp det igen efter 24 månader om det inte används.
- Hantera inte strömbrytaren under förvaringen.
- För att garantera batteriets livslängd, skall det förvaras på en torr och sval plats mellan 0 och 25 °C.

- Inget brännbart objekt får befinna sig på mindre än 1,5 m avstånd från batteriet.
- Laddaren kräver inget underhåll.
- Koppla från laddaren innan den rengörs. Torka av laddarens låda med en fuktig duk och ett mildt rengöringsmedel.
- Om du inte använder batteriet på tio dagar, laddas batteriet automatiskt ur för att gå till lagringsstatus. Batteriet kan bli varmt under denna fas.

DRIFTSTÖRNINGAR

SAMMANFATTNING AV DISPLAYENS MEDDELANDEN OCH SIGNALER	
NORMALA MEDDELANDEN	
<i>ANVÄNDNING</i>	
88 fast	Batteriets kapacitet (från 0 till 99)
00 med 1 signal i minuten	Batteriet är tomt, återladda det omedelbart
00 blinkar med 1 signal var 10:e sekund	Sluta använd den, återladda omedelbart
<i>LADDNING</i>	
88 blinkar var 4:e sekund	Batteriets kapacitet (från 0 till 99)
99 fast	Slut på laddningen
<i>LAGRING</i>	
88 blinkar	Viloläget aktiveras efter 10 dagar utan användning (från 50 till 99)
MEDDELANDEN I FÖRSÄMRINGSLÄGE	
<i>ANVÄNDNING</i>	
°C och 55 växelvis	Verktyget stannar: för hög batteritemperatur
Lång signal och 1 kort signal	Verktyget stannar: för hög intensitet
Lång signal och 4 korta signaler	Verktyget stannar: för hög verktygstemperatur
<i>LADDNING</i>	
°C och 00 växelvis	Avbruten laddning: för låg batteritemperatur
°C och 45 växelvis	Avbruten laddning: för hög batteritemperatur
STANDARDMEDDELANDEN	
<i>ANVÄNDNING</i>	
88 och signaler varannan minut under 24 timmar	För låg spänning efter 3 timmar utan användning. Återladda batteriet omedelbart
<i>LADDNING</i>	
Pb och 88 växelvis och kontinuerlig signal	Problem med batteriet
Pb och CH växelvis	Problem med laddaren

Om verktyget inte fungerar längre:

- 1– Stäng av batteriet (kontrollera att lysdioden är släckt).
 - 2– Kontrollera att batteriet är laddat genom att se på mätaren
 - 3– Kontrollera att sladden är ordentligt kopplad och sladdens trissa är åtskruvad.
 - 4– Slå på batteriet (lysdioden tänd).
 - 5– Tryck på avtryckaren och säkerhetsknappen (beroende på verktyg).
 - 6– Om verktyget inte fungerar, överlämna enheten i sin originalförpackning till en auktoriserad reparatör.
- FÖRSÖK ALDRIG ATT ÖPPNA NÅGOT AV DELARNA PÅ BATTERIBLOCKET ELLER LADDAREN (du riskerar skador och garantin kommer att upphöra att gälla).

GARANTI OCH KLAUSUL OM ANSVARSBEFRIELSE "PELLENC SA" SORTIMENT ELEKTRISKA BÄRBARA VERKTYG

Vid bristning av en mekanisk del, på villkor att den har använts normalt och rationellt, samt underhåll som är förenligt med underhållsboken ger **Pellenc SA ett års garanti för sin tillverkning till slutkunderna** från och med leveransdagen. Denna tidsfrist får inte överskrida en period av 18 månader efter utgången från fabriken av den garanterade utrustningen, å ena sidan, enligt de villkor som anges i garantiboken från Pellenc SA och, å andra sidan, på villkor att leveransrapporten med angivande av igångsättningsdag deklarerats till bolaget.

Vid katastrof och förstörelse helt eller delvis av produkten kan Pellenc SA ge garanti och upprätthålla sitt ansvar endast på villkor att den berörda personen kan uppvisa ett exakt tekniskt bevis på olyckans ursprung, materialfel eller konstruktionsfel samt de delar av produkten som utgör orsaken.

Denna avtalsenliga garanti utesluter allt annat uttryckligt eller underförstått ansvar av Pellenc SA. Pellenc SA:s ansvar kan därför inte överskrida de gränser som anges ovan och som begränsande omfattar reparation eller utbyte, enbart efter Pellenc SA:s val, av de delar som erkänts vara felaktiga samt i förekommande fall den nödvändiga arbetskraften för reparationen eller utbytet, på grundval av den garantitid som fastställts av Pellenc SA.

Alla slags arbeten för skötsel eller reparation alla slags åtgärder under garantiperioden skall obligatoriskt utföras av PELLENC sa eller av en återförsäljare som auktoriserats av PELLENC sa med risk för att garantin i annat fall förfaller.

Eventuella utgifter för stillastående, förflyttning, resa och transport ska bestridas av köparen.

När det gäller reservdelar eller utrustning som inte har tillverkats av Pellenc SA, batterier, etc., är garantin begränsad till Pellenc SA:s leverantörer. Delar med normal nötning till följd av användningen omfattas inte av garantin.

Pellenc SA och den auktoriserade återförsäljaren är befriade från ansvar i följande fall:

- När skadorna orsakas av brist på underhåll, användarens brist på erfarenhet eller onormal användning.
- När service och kontroller inte har gjorts enligt konstruktörens rekommendationer.
- När ursprungliga reservdelar eller tillbehör har bytts ut mot reservdelar och tillbehör av annat ursprung eller när den sålda apparaten har omvandlats eller ändrats.

Garantin är uttryckligen begränsad till den definition som anges ovan, och **Pellenc SA kan inte i något fall tvingas betala ersättning, oberoende av grunderna.**

Det anges emellertid, i enlighet med bestämmelserna i förordning nr 78.464 av den 24 mars 1978 att denna avtalsenliga garanti inte ersätter den lagliga garanti som tvingar säljaren att ställa en garanti till köparen mot konsekvenserna av en produkts brister och dolda fel vid försäljningen.

SPECIELLA GARANTIVILLKOR

PELLENC s.a. lämnar en **2 ÅRS** garanti för motorn, räknat från leveransdagen.

PELLENC s.a. lämnar en **2 ÅRS** garanti för batteriet, räknat från leveransdagen, förutsatt :

- att antalet omladdningar inte överskrider 100 omladdningar per år,
- att batteriets laddningskapacitet inte överskrider 1 000 000 mAh sedan ibruktageandet,
- att batteriet används vid en temperatur mellan -5 °C och +35 °C,
- att batteriet laddas vid en temperatur mellan +10 °C och +25 °C,
- att batteriet inte blivit kraftigt urladdat,
- att medelförbrukningen inte överstiger 350 mA.



FÖRSÖK ALDRIG ÖPPNA SEKATÖREN ELLER BATTERIENHETEN, DET LEDER TILL ATT GARANTIN UPPHÄVS. KONTAKTA EN AUKTORISERAD REPARATÖR.

PATENTSKYDDAD MATERIEL

- Tekniska data ges i upplysningssyfte och är under inga omständigheter bindande.
- PELLENC förbehåller sig rätten att göra ändringar i konstruktionen och tillverkningen som gör det möjligt att erbjuda ännu BÄTTRE PRODUKTER.

Roger PELLENC

Verkställande direktör

EG-FÖRSÄKRAN OM ÖVERENSSTÄMMELSE

MASKINDIREKTIVET 2006/42/EG

(GÄLLER ENDAST EUROPA)

TILLVERKARE	PELLENC S.A.
ADRESS	QUARTIER NOTRE-DAME ROUTE DE CAVAILLON - B.P. 47 84122 PERTUIS CEDEX (FRANKRIKE)
PERSON AUKTORISERAD ATT UPPRÄTTA DEN TEKNISKA DOKUMENTATIONEN	PELLENC S.A.
ADRESS	QUARTIER NOTRE-DAME ROUTE DE CAVAILLON - B.P. 47 84122 PERTUIS CEDEX (FRANKRIKE)

VI INTYGAR HÄRMEDE ATT MASKINEN SOM ANGES NEDAN:

ALLMÄN BENÄMNING	ELEKTRONISK TRÄDGÅRDSSAX
FUNKTION	FÖR SKÄRNING
HANDELSNAMN	VINION
TYP	- FRISTÅENDE - ANPASSNINGSBAR
MODELL	VINION
SERIENUMMER	26P00001 - 26P29999 26P30000 - 26P49999

ÖVERSTÄMMER MED DE RELAVANTA BESTÄMMELSERNA I MASKINDIREKTIVET (2006/42/EG)

ÖVERSTÄMMER MED BESTÄMMELSERNA I DE ÖVRIGA FÖLJANDE EUROPADIREKTIVEN:

- EMC-DIREKTIVET (2004/108/EG)
- BEGRÄNSNINGAR VAD GÄLLER ANVÄNDNINGEN AV FARLIGA ÄMNEN I ELEKTRISK OCH ELEKTRONISK (2011/65/UE)
- MATERIALÅTERVINNING OCH ÅTERVINNING AV ELEKTRISK OCH ELEKTRONISKT AVFALL (2012/19/UE)

FÖLJANDE HARMONISERADE EUROPASTANDARDER HAR ANVÄNTS:

- EN 55014-1 : 2006 + A1 : 2009 + A2 : 2011
- EN 55014-2 : 1997 + A1 : 2001 + A2 : 2008
- EN 61000-3-2 : 2006 + A1 : 2009 + A2 : 2009
- EN 61000-3-3 : 2013
- EN 60745-1 : 2009 + A11 : 2010

UTFÄRDAT I PERTUIS, DEN 02/04/2015

ROGER PELLENC

VD OCH STYRELSEORDFÖRANDE



EG-FÖRSÄKRAN OM ÖVERENSSTÄMMELSE

MASKINDIREKTIVET 2006/42/EG.

(GÄLLER ENDAST EUROPA)

TILLVERKARE	PELLENC S.A.
ADRESS	QUARTIER NOTRE-DAME ROUTE DE CAVAILLON - B.P. 47 84122 PERTUIS CEDEX (FRANKRIKE)
PERSON AUKTORISERAD ATT UPPRÄTTA DEN TEKNISKA DOKUMENTATIONEN	PELLENC S.A.
ADRESS	QUARTIER NOTRE-DAME ROUTE DE CAVAILLON - B.P. 47 84122 PERTUIS CEDEX (FRANKRIKE)

VI FÖRKLARAR MED DENNA FÖRSÄKRAN ATT MATERIALET SOM BETECKNAS NEDAN:

ALLMÄN BENÄMNING	BATTERI
FUNKTION	FÖR ATT FÖRSÖRJA PELLENC S ELEKTRISKA BÄRBARA VERKTYG
HANDELSNAMN	ULTRA LITHIUM BATTERY
TYP	Li-Ion Battery
MODELL	150
SERIENUMMER	26P00001 - 26P29999 26P30000 - 26P49999

ÖVERSTÄMMER MED BESTÄMMELSERNA I DE FÖLJANDE EUROPADIREKTIVEN:

- EMC-DIREKTIVET 2004/108/EG

FÖLJANDE HARMONISERAD EUROPEISK STANDARD HAR ANVÄNTS:

- SS EN 62133 (08/2013)

LADDAREN ÖVERENSSTÄMMER MED FÖLJANDE STANDARDER:

- EN 60335-1 : 2012	- EN 55014-2 : 1997+A1 : 2001+A2 : 2008
- EN 60335-2-29 : 2004+A2 : 2010	- EN 61000-3-2 : 2006+A1 : 2009+A2 : 2009
- EN 62233 : 2008	- EN 61000-3-3 : 2013
- EN 55014-1 : 2006+A1 : 2009+A2 : 2011	- IEC / EN 61960 : 2011

UTFÄRDAD I PERTUIS, DEN 02/04/2015

ROGER PELLENC

VD OCH STYRELSEORDFÖRANDE

