



PELENC S.A.

Quartier Notre Dame - Route de Cavailon
B.P. 47
84122 PERTUIS cedex
France
Tel : +33(0)4 90 09 47 00 Fax : +33(0)4 90 09 64 09
E-mail : pellenc.sa@pellenc.com
www.pellenc.com



Översättning av den
originala bruksanvisningen

ANVÄNDARHANDBOK

Prunion & Vinion Batteri 250

med optisk avtryckare och batteri med dubbla
användningsområden:

Sekatör - Tronçonneuse Selion M12



PRUNION / VINION autonom (med batteri och sladd)

FÖRPACKNINGENS INNEHÅLL:

- 1- En sekatör (Prunion/Vinion)
- 2- Ett batteri med sladd
- 3- Ett hölster
- 4- Ett armskydd
- 5- En slipsten
- 6- En platt skruvmejsel
- 7- Garantibeviset
- 8- En bruksanvisning



LÄS NOGA IGENOM ANVÄNDARHANDBOKEN FÖRE ANVÄNDNING



Innehållsförteckning

INLEDNING	4
SÄKERHETSINSTRUKTIONER	4
ALLMÄNNA SÄKERHETSFÖRESKRIFTER FÖR VERKTYGET	5
SÄKERHETSFÖRESKRIFTER FÖR DEN ELEKTRISKA SEKATÖREN	6
SÄKERHETSFÖRESKRIFTER FÖR ANVÄNDNING AV BATTERIET	7
SÄKERHETSINSTRUKTIONER FÖR ANVÄNDNINGEN AV LADDAREN "PELLENC"	8
SÄKERHETSFÖRESKRIFTER	9
BESKRIVNING OCH TEKNISKA EGENSKAPER	10
BESKRIVNING AV SEKATÖREN + BATTERIET ULIB 250	10
BESKRIVNING AV SKÄRHUVUDET	11
TEKNISKA EGENSKAPER	11
SEKATÖRERNAS TEKNISKA EGENSKAPER	11
TEKNISKA EGENSKAPER - BATTERIERNA	12
FÖRSTA UPPSTART	12
PLACERING AV SEKATÖRHÖLSTER PÅ BÄLTET	13
PLACERING AV SLADD OCH ARMSKYDD	14
PLACERING AV SEKATÖRHÖLSTER PÅ LÅRET	15
PLACERING AV SLADD OCH ARMSKYDD	16
BRUKSANVISNING FÖR DE TVÅ VERKTYGEN	17
ANVÄNDARINSTRUKTIONER	17
ANVÄNDNING	18
ANVÄNDARLÄGEN	18
INSTÄLLNINGSLÄGEN	19
OPTISK AVTRYCKARE	19
ÄNDRA LÄGE	20
INSTÄLLNINGSLÄGEN "FUNKTIONELL"	21
PARAMETERLÄGEN	22
ANVÄRKNINGAR	23
SLIPNING	23
REGLERA BLADENS ÅTSKRUVNING	23
BYTE AV BLAD ELLER AXLAR	24
OLIKA UNDERHÅLL	26
NÄR DEN INTE ANVÄNDS	26
DRIFTSTÖRNINGAR	26
LADDNING AV BATTERIET	27
DISPLAYEN FÖR BATTERITID	28
BYTE AV BATTERIET	28
NÄR DEN INTE ANVÄNDS	28
DRIFTSTÖRNINGAR	29
SAMMANFATTNING AV DISPLAYENS MEDDELANDEN OCH SIGNALER	29
GARANTI OCH KLAUSUL OM ANSVARSBEFRIELSE "PELLENC S.A."	30
EG-FÖRSÄKRAN OM ÖVERENSSTÄMMELSE	32

INLEDNING

Bäste kund,

Vi tackar dig för köpet av sekätören Prunion/Vinion. Verktøget kommer att ge dig flera års drift om det används och underhålls riktigt.



MILJÖSKYDD

Din apparat innehåller många material som kan uppvärderas eller återvinnas. Lämna in den hos återförsäljaren eller på en auktoriserad uppsamlingsplats, så att den behandlas på ett miljövänligt sätt.



Underrätta dig om de bestämmelser som gäller i ditt land i fråga om miljöskydd för din verksamhet.

SÄKERHETSINSTRUKTIONER



SPARA INSTRUKTIONERNA

Den här bruksanvisningen innehåller viktig information och anvisningar för det följande verktygets funktion: elektrisk sekätör *Prunion-Vinion* och batterimodellen ULiB 250.

Det är **MYCKET VIKTIGT** att du bekantar dig med **HELA** denna bruksanvisning.

Innan batteriladdaren används, läs igenom samtliga instruktioner och varningarna som finns på batteriladdaren, batteriet och verktyget som använder batteriet.


Följ noggrant instruktionerna och illustrationerna som finns i dokumentet.

- Batteriet för Pellenc-verktyg är ett professionellt verktyg som endast ska användas för kompatibla Pellenc-verktyg.
- Företaget PELLENC avsäger sig allt ansvar vid skador som orsakas vid en felaktig eller annorlunda användning än den som förutsetts.
- Företaget PELLENC avsäger sig även allt ansvar vid eventuella skador som uppstår då man använder delar eller tillbehör som inte är av originalmärket.

I användarhandboken finns varningar och upplysningar som kallas: **ANMÄRKNING, VARNING / OBSERVERA.**

En **ANMÄRKNING** ger ytterligare information, belyser en viss punkt eller förklarar i detalj en etapp som bör följas. En **ANMÄRKNING** ger ytterligare information, belyser en viss punkt eller förklarar i detalj vad som bör göras.

Under **VARNING** och **OBSERVERA** beskrivs förfaranden som skall efterlevas mycket noggrant. Om de utförs slarvigt eller felaktigt, kan de medföra materiella skador och/eller allvarliga kroppsskador.

Varningen **GARANTI**  anger att om metoderna eller instruktionerna inte följs till punkt och pricka, så täcker garantin inte de eventuella skadorna och ägaren får själv stå för reparationskostnaderna.

På verktyget finns även säkerhetssignaler som påminner om viktiga säkerhetsregler. Sök upp och läs dessa texter innan du använder verktyget. Byt omedelbart ut signaler som blivit delvis oläsliga eller skadade.

Se rubriken «SÄKERHETSSIGNALER» som visar var de olika säkerhetssignalerna finns på verktyget.

Ingen del av denna manual får kopieras utan skriftlig tillåtelse av PELLENC. De bilder som finns i manualen ges i upplysningssyfte och är under inga omständigheter bindande. Bolaget PELLENC förbehåller sig rätten att göra de ändringar eller förbättringar det anser nödvändiga, utan att behöva meddela dessa till kunder som redan förfogar över en liknande modell. Manualen är en del av själva verktyget och måste överlämnas tillsammans med verktyget till en annan användare.

SÄKERHETSINSTRUKTIONER

ALLMÄNNA SÄKERHETSFÖRESKRIFTER FÖR VERKTYGET



VARNING Läs igenom alla säkerhetsföreskrifter och instruktioner. Förvara alla föreskrifter och alla instruktioner för framtida behov.

Den här apparaten är inte avsedd för användning av personer (inklusive barn) med reducerad fysisk, sensorisk eller mental förmåga eller av personer som saknar erfarenhet och kunskaper, om de inte övervakas eller instrueras angående apparatens användning av en person som ansvarar för deras säkerhet.

- *Drunion/Vinion*-sekatören är ett professionellt verktyg som endast ska användas för att beskära växtlighet.
- Företaget PELLENC avsäger sig allt ansvar vid skador som orsakas vid en felaktig eller annorlunda användning än den som förutsetts.
- Företaget PELLENC avsäger sig även allt ansvar vid eventuella skador som uppstår då man använder delar eller tillbehör som inte är av originalmärket.

SÄKERHET I ARBETSOMRÅDET

- 1–Håll arbetsområdet rent och väl belyst.
- 2–Sätt inte igång elektriska verktyg i explosiv atmosfär, till exempel om det finns brandfarliga vätskor, gaser eller damm.
- 3–Håll barn och personer på avstånd under användningen av verktyget.

ELSÄKERHET

- 1–Elverktygets proppar måste anpassas till uttaget. Ändra aldrig kontakdonet på något som helst sätt. Använd inte adaptrar till verktygen för jordningen.
- 2–Undvik all kontakt mellan kroppen och de ytor som står på marken som slangar, värmare, spisar och kylskåp.
- 3–Utsätt inte verktyg för regn eller fuktiga villkor.
- 4–Felhantera inte kabeln. Använd aldrig kabeln för att bära, dra eller koppla från verktyget. Håll kabeln på avstånd från värmekällor, smörjmedel, eggare eller delar i rörelse.
- 5–När du använder ett verktyg utomhus ska du använda en förlängningsladd som är avsedd för utomhusbruk.
- 6–Om användningen av ett verktyg på en fuktig miljö är oundviklig, ska du använda en strömtillförsel som skyddas av en anordning med restström (RCD).

PERSONSÄKERHET

- 1–Var uppmärksam, iaktta det du håller på med och använd verktyget på ett förståndigt sätt. Använd inte ett verktyg då du är trött eller berusad av alkohol, droger eller läkemedel.
- 2–Använd skyddsutrustning. Bär alltid skydd för ögonen.
- 3–Undvik plötsliga starter. Se till att brytaren står på stoppläget innan verktyget kopplas till nätet och/eller batterierna, tas upp eller bärs.
- 4–Avlägsna alla justeringsnycklar innan verktyget sätts igång.
- 5–Gör inget förhastat. Håll alltid en lämplig ställning och balans.
- 6–Ha på dig lämpliga arbetskläder. Bär inte vida kläder eller smycken.
- 7–Håll hår, kläder och handskar på avstånd från rörliga delar.
- 8–Om det finns enheter för anslutning av utrustning för uppsamling av damm ska du kontrollera att de är anslutna och används på rätt sätt.

SÄKERHETSINSTRUKTIONER

ANVÄNDNING OCH UNDERHÅLL AV VERKTYGET

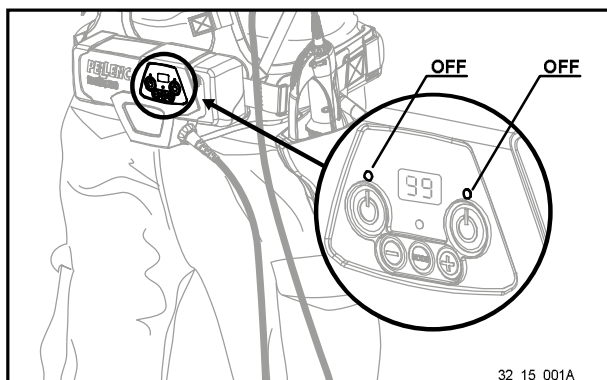
- 1–Forcera inte verktyget. Använd det verktyg som passar för din tillämpning.
- 2–Använd inte verktyget om brytaren inte kan gå från start till stopp och tvärtom.
- 3–Koppla ur batteriblocket innan alla inställningar och byten av tillbehör.
- 4–Förvara verktygen avstängda utom räckhåll för barn. Personer som inte känner verktyget eller som inte läst igenom instruktionerna får inte använda verktyget.
- 5–Iaktta verktygets underhåll. Kontrollera att det inte finns rörliga delar som är dåligt anpassade eller blockerade, skadade delar eller andra förhållanden som kan påverka verktygets funktion. Vid skador ska du reparera verktyget före användning.
- 6–Håll beskärningsverktygen slipade och rena.
- 7–Använd verktyget, tillbehören och bladen osv. i enlighet med dessa anvisningar, med tanke på arbetsförhållandena och arbetet som ska utföras.

UNDERHÅLL OCH SKÖTSEL

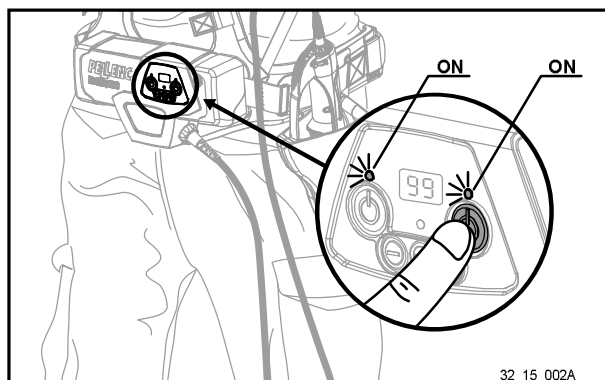
- 1–Låt en auktoriserad PELLENC-återförsäljare utföra underhåll på verktyget och endast identiska reservdelar får användas.

SÄKERHETSFÖRESKRIFTER FÖR DEN ELEKTRISKA SEKATÖREN

- 1–Ändra aldrig kontaktdonet på något som helst sätt.
- 2–**DETTA VERKTYG KAN ORSAKA ALLVARLIGA SKADOR** Läs noggrant igenom instruktionerna angående en korrekt hantering, idriftsättning, underhåll och start och stopp. Lär dig alla kommandon och hur den används på rätt sätt.
- 3–När maskinen inte används, stäng alltid av batteriet (de två lysdioderna skall vara släckta).
- 4–Innan verktyget startas, se till att klingan inte är i kontakt med något föremål.
- 5–Använd aldrig verktyget om det är skadat, feljusterat eller inte helt monterat.
- 6–Blockera eller ta aldrig bort en säkerhetsanordning. Reparera säkerhetsanordningen vid ett funktionsfel.
- 7–Koppla aldrig loss elsladden från verktyget utan att ha kontrollerat att de röda och gröna lysdioderna till höger och vänster om batteriets skärm är släckta.
- 8–Transportera aldrig sekatören genom att hålla i nätkabeln.
- 9–Demontera inte sekatören.
- 10–Försök inte att klippa träd med för stor diameter eller annat material än trä.



• Figur 1: Avstängt batteri (2 släckta lysdioder)



• Figur 2: Batteri igång (röd och grön lysdiod tända)

SÄKERHETSINSTRUKTIONER

SÄKERHETSFÖRESKRIFTER FÖR ANVÄNDNING AV BATTERIET

- 1–Om du inte använder batteripaketet ska du förvara det på avstånd från andra metallföremål såsom gem, mynt, nycklar, spikar och skruvar eftersom de kan skapa en anslutning mellan polerna. Om du skapar en kortslutning mellan batteripolerna kan brännskador eller brand uppstå.
- 2–Placera batteriet utom räckhåll för barn och på ett underlag som inte är brandfarligt.
- 3–Hindra inte dess avkyllning.
- 4–Du ska inte använda eller placera batteriet i närheten av en värmekälla (> 60 °C).
- 5–Lämna inte batteriet ute i solen.
- 6–Utsätt inte batteriet för mikrovågor eller ett högt tryck.
- 7–Sänk inte ner batteriet i vattnet.
- 8–Batteriladdningen ska ske i en ventilerad och torr lokal där temperaturen är högst 10–25 °C, med skydd från fukt.
- 9–Om du inte använder batteriet på tio dagar laddas batteriet automatiskt ur till sin förvaringsnivå, och därefter försätts det i viloläge. Batteriet blir varmt när detta sker.
- 10–Med tiden kommer batteriets kapacitet att minska. Då det når hälften av sin ursprungliga batteritid ska det bytas ut.
- 11–Batteriet kan förlora mellan 1 och 4 % av kapaciteten om det utsätts för temperaturer på 55 °C eller mer i en vecka.
- 12–Lokalen där batteriet laddas ska vara försedd med en fungerande brandsläckare av klass D (för metallbrand).
- 13–Vid försändelse av komplett verktyg eller batteri måste gällande standarder respekteras.
 - Kompletta verktyg med ett batteri: klassificeras som UN 3481, klass 9.
 - Enbart batteri: klassificeras som UN 3480, klass 9.
- 14–Det är farligt att använda ett annat batteri än det som tillhandahålls av Pellenc S.A. (risk för allvarliga personskador). I sådana fall fränsäger sig Pellenc S.A. allt ansvar.
- 15–Batteriet ska skyddas mot stötar och vara säkrat vid transport.
- 16–Vid misstänkt rök ska du placera batteriet utomhus utanför laddningslokalen eller transportfordonet, så långt bort som möjligt från eventuellt brandfarligt material.
- 17–Förvara aldrig ett batteri med en kapacitet under 50%. Ladda batteriet före förvaring om värdet understiger 50%.
- 18–Under olämpliga förhållanden kan vätska läcka ut ur batterierna; undvik all kontakt med denna. Vid oavsiktlig kontakt ska huden sköljas med vatten. Vid kontakt med ögonen måste läkare kontaktas. Vätskan som läcker ut ur batterierna kan orsaka hudirritation eller brännskador.
- 19–Använd endast elektriska verktyg från Pellenc tillsammans med avsett batteripaket. Om andra batteripaket används finns risk för personskador och brand.
- 20–Ladda endast batteriet med den laddare som rekommenderas av tillverkaren. En laddare som har anpassats till en viss typ av batteripaket kan utgöra en brandrisk om den används med ett annat batteripaket.
- 21–Använd inte batteriet för tillämpningar som det inte är avsett för (användning endast med Pellenc-verktyg).
- 22–När verktyget inte ska användas längre ska batteriet överlämnas till den auktoriserade återförsäljare som verktyget köptes hos, så att det kan återvinnas i enlighet med föreskrifter om avfallshantering.
- 23–Ömtåligt hölje som innehåller ett kretskort och litium.

SÄKERHETSINSTRUKTIONER

SÄKERHETSINSTRUKTIONER FÖR ANVÄNDNINGEN AV LADDAREN "PELLENC"

- 1–Under användningen kan laddarens temperatur nå 60°C. Inget brandfarligt material får befinna sig på närmre avstånd än 1,5 meter från laddaren och batteriet.
- 2–Placera laddaren utom räckhåll för barn och på ett underlag som inte är brandfarligt.
- 3–Hindra inte dess avkyllning.
- 4–Laddaren som levereras med batteriet är avsedd att ladda detta. Ladda inte icke laddningsbara batterier.
- 5–Laddningsplatsen ska vara försedd med en fungerande brandsläckare av klass D (för metallbrand).
- 6–Om utgångskabeln är kapad eller skadad, måste hela laddaren återlämnas till det auktoriserade återförsäljningsställe där du köpte verktyget.
- 7–Ladda endast batteriet med den "PELLENC"-laddare som indikeras av tillverkaren. En laddare som har anpassats till en viss typ av batteripaket kan utgöra en brandrisk om den används med ett annat batteripaket.
- 8–Denna laddare är avsedd för att ladda Pellenc-verktygens litiumbatterier.
- 9–Använd den inte för andra syften.
- 10–Det är viktigt att övervaka barn för att se till att de inte leker med laddaren.
- 11–Kontrollera att kabeln inte kan vikas och inte vidrör varma ytor eller vassa kanter.
- 12–Försäkra dig om att ventilationen är fullgod under laddningen.
- 13–Täck aldrig över laddaren.
- 14–Laddaren får inte användas utomhus.
- 15–Var noga med att inte utsätta eluttaget för vatten.
- 16–Ladda aldrig ett skadat batteri.
- 17–Anslutningen till nätet måste uppfylla kraven i de nationella elektriska bestämmelserna (EN60204-1).
- 18–Kontrollera laddarens kablage före användning. Använd inte laddaren om kablagen är skadat.
- 19–Under laddningen av batteriet, sätt laddaren på ett brandsäkert underlag, minst 1,5 m från alla brandfarliga föremål.

SÄKERHETSFÖRESKRIFTER

Får inte utsättas för regn.



Läs bruksanvisningen.



Materialet ska användas vid en temperatur mellan -5 C och +35 C.



Litiumjonbatteri.

Efter verktygets livslängd, ska batteriet överlämnas till en auktoriserad återförsäljare där verktyget köpts för att återvinnas enligt föreskrifter om avfallshantering.



Batteriet motsvarar EG-standarder.



Endast litiumjonbatteriet ska laddas i laddaren som levereras med verktyget.

A utiliser uniquement avec le chargeur de batterie PELLENC modèle CB5015 HV

BATTERY
43.2V \equiv 5.80Ah
251Wh

REFERENCE
118407

IEC/EN 61960
43.2V \equiv 5.40 Ah
12INR19/66-2



A utiliser uniquement avec le chargeur de batterie PELLENC modèle CB5012

Usar sólo con el cargador de batería PELLENC del modelo CB5012

For use only with PELLENC's battery charger model CB5012

Nur zur Verwendung mit dem Ladegerät Modell PELLENC CB5012

Só usar com o carregador de bateria PELLENC CB5012 modelo

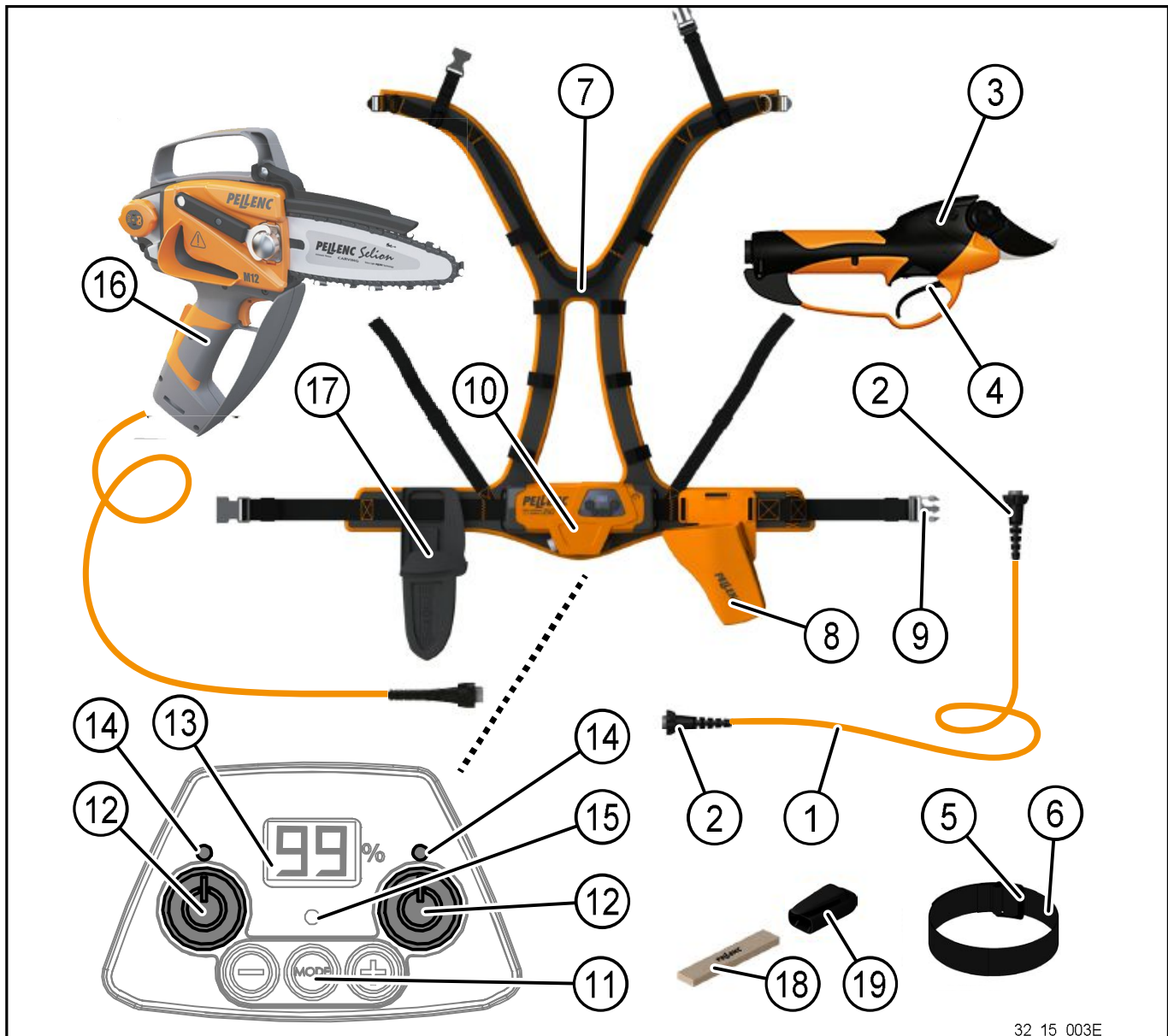
Per l'utilizzo solo con il caricabatteria modello PELLENC CB5012

BESKRIVNING OCH TEKNISKA EGENSKAPER

BESKRIVNING AV SEKATÖREN + BATTERIET ULIB 250



Det är möjligt att koppla in en Pellenc Selion M12 motorsåg samtidigt med hjälp av en andra kontakt.



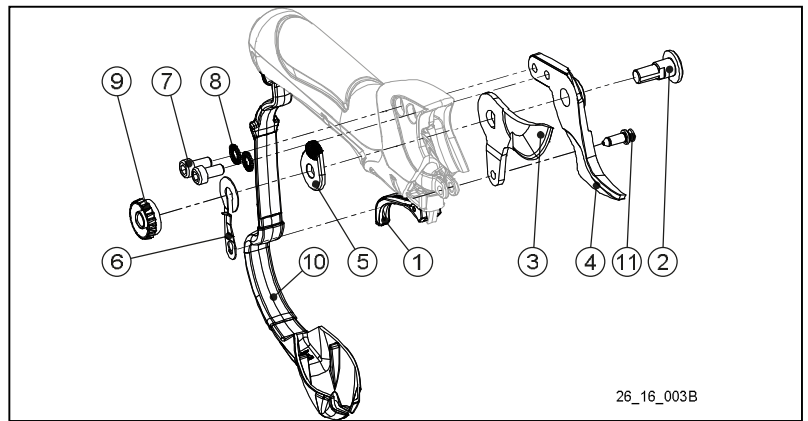
32 15 003E

- 1–Sladd till sekator
- 2–Stift på batteriets kontaktdon
- 3–En sekator Prunion/Vinion
- 4–Avtryckare
- 5–Armskyddsspänne
- 6–Elastiskt armskydd
- 7–Reglerbar sele
- 8–Sekatorhölster
- 9–Bältesspänne
- 10–Batteri 250
- 11–Lägesändringsknapp

- 12–PÅ/AV-knappar höger och vänster
- 13–Batterikapacitetsdisplay
- 14–Lysdioder höger och vänster
- 15–Laddningsdisplay
- 16–Pellenc Selion M12 motorsåg
Se Selion M12-motorsågens instruktioner innan användning.
- 17–Pellenc Selion M12 motorsågshölster
- 18–Slipsten
- 19–Slipstensstöd

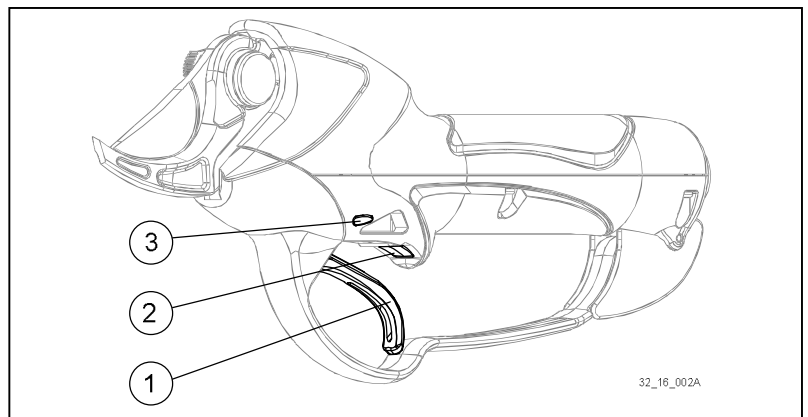
BESKRIVNING AV SKÄRHUVUDET

- 1–Avtryckare
- 2–Bladaxel
- 3–Blad
- 4–Krok
- 5–Räfflad justeringsbricka
- 6–Blockeringsblad
- 7–Skruv CHC M6
- 8–Läsbricka
- 9–Fastspänningsring
- 10–Skydd
- 11–Stavaxel



26_16_003B

- 1–Avtryckare
- 2–Optisk sensor
- 3–Verktysdiod



32_16_002A

TEKNISKA EGENSKAPER

SEKATÖRERNAS TEKNISKA EGENSKAPER

	Prunion
Skärkapacitet	upp till 45 mm beroende på busktyp
Sekatörens spänning	43,2 V
Medeleffekt	250 W
Autonomi	Driftsfunktion och typ av batteri
Sekatörens vikt	860 g

Sammanlagda vibrationsvärden (summa för vektorieell trippelaxel) bestämda i enlighet med SS-EN 60745-1 (mätosäkerhet på $K = 1,5 \text{ m/s}^2$)	$a_h < 2,5 \text{ m/s}^2 \text{ max.}$
---	--

Brusvärdet mäts enligt normen SS-EN 60745-1	
Uppmätt ljudeffektnivå (mätosäkerhet på $K=3 \text{ dB}$)	$L_{VA} = 81 \text{ dB max.}$
Ljudeffektnivå som uppmäts på arbetsplatsen (mätosäkerhet på $K=3 \text{ dB}$)	$L_{pA} = 70 \text{ dB max.}$

TEKNISKA EGENSKAPER

	Vinion
Skärkapacitet	upp till 35 mm beroende på busktyp
Sekatörens spänning	43,2 V
Medeleffekt	180 W
Autonomi	Driftsfunktion och typ av batteri
Sekatörens vikt	680 g

Sammanlagda vibrationsvärden (summa för vektorieell trippelaxel) bestämda i enlighet med SS-EN 60745-1 (mätosäkerhet på $K = 1,5 \text{ m/s}^2$)	$a_h < 2,5 \text{ m/s}^2 \text{ max.}$
---	--

Brusvärdet mäts enligt normen SS-EN 60745-1	
Uppmätt ljudeffektnivå (mätosäkerhet på $K=3 \text{ dB}$)	$L_{WA} = 81 \text{ dB max.}$
Ljudeffektnivå som uppmäts på arbetsplatsen (mätosäkerhet på $K=3 \text{ dB}$)	$L_{pA} = 70 \text{ dB max.}$

TEKNISKA EGENSKAPER - BATTERIERNA

Beteckning	Ulib 250
Nominell spänning	43,2 V ---
Typ av batteri	24 element grupperade i 1 paket
Batteriets kapacitet	5,8 Ah
Batteriets effekt	1728 W
Batteriets energi	250 Wh
Autonomi	Beroende på verktyget
Batterienhetens vikt	1680 gram (utan sladd)

FÖRSTA UPPSTART

Innan batteriet används för första gången, gör en komplett laddning (fast 99 %).

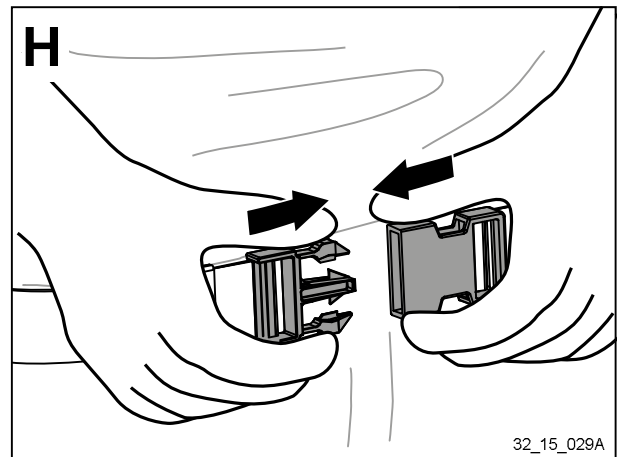
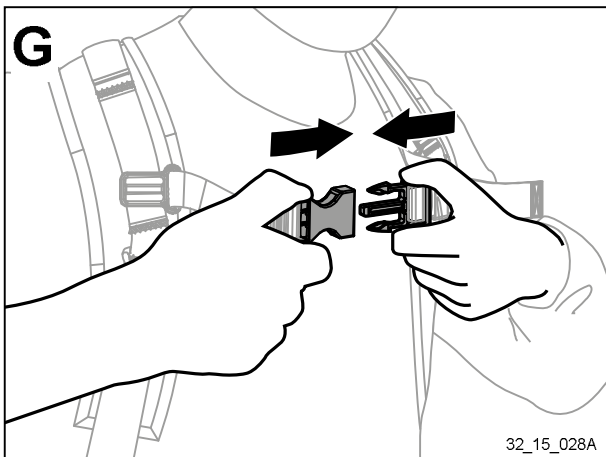
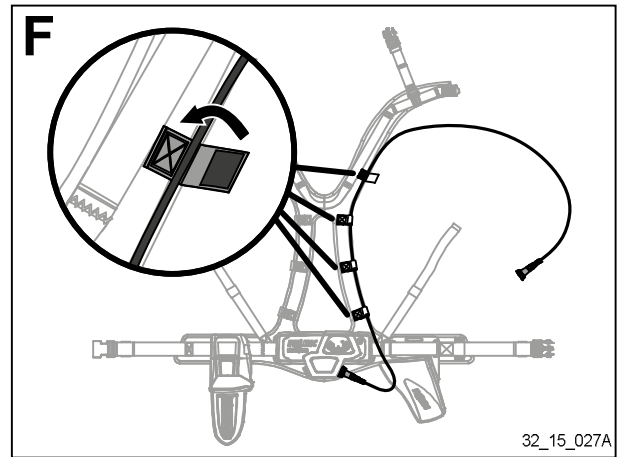
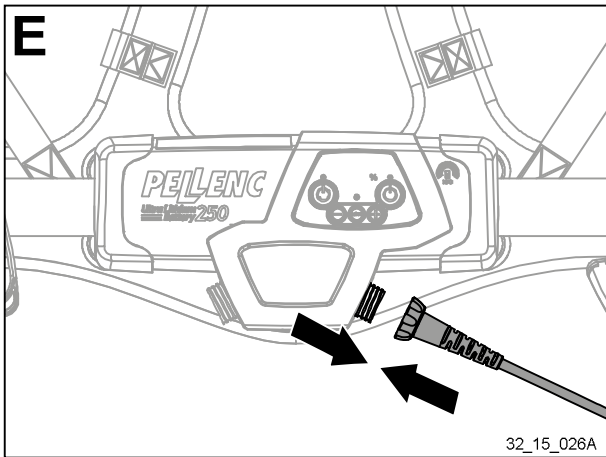
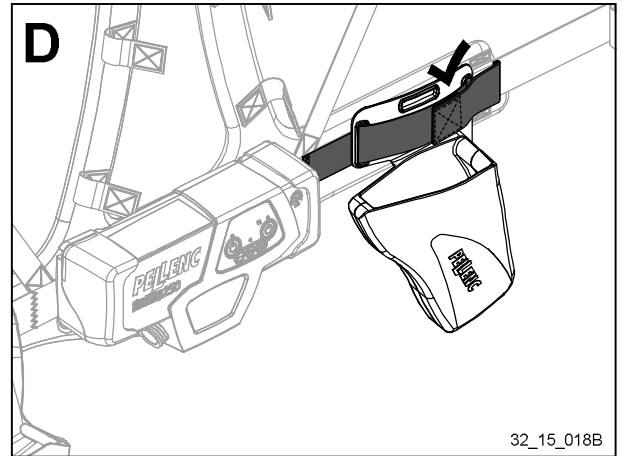
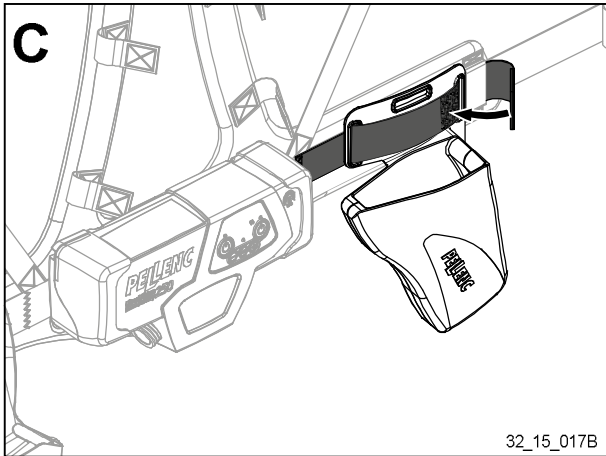
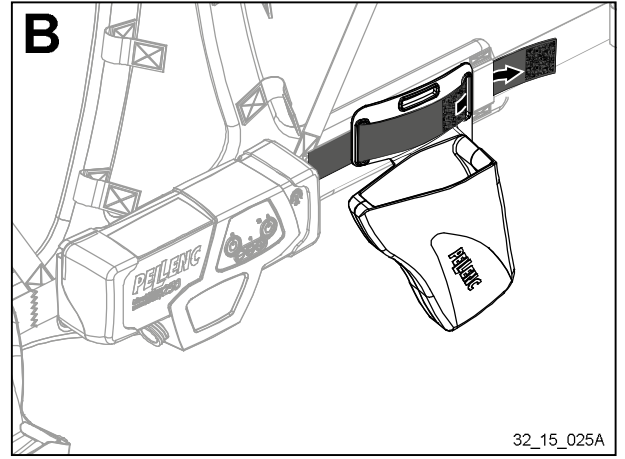
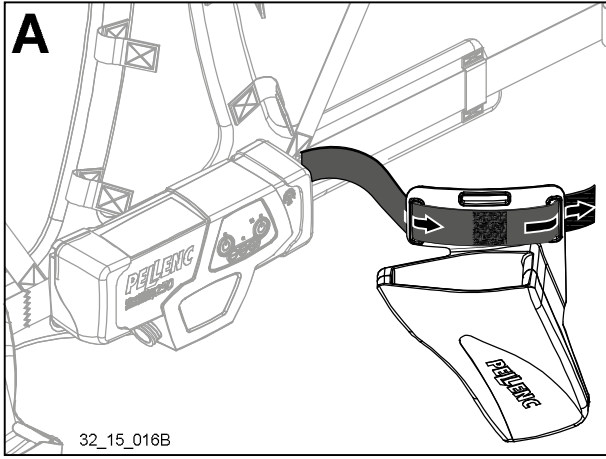
(Se kapitlet Laddning av batteriet på sidan 26)

- 1– Ta ut sekatorn, batteriet och bältet ur förpackningen.
- 2– Kontrollera att batteriet är avstängs (se figur 1, sidan 5)

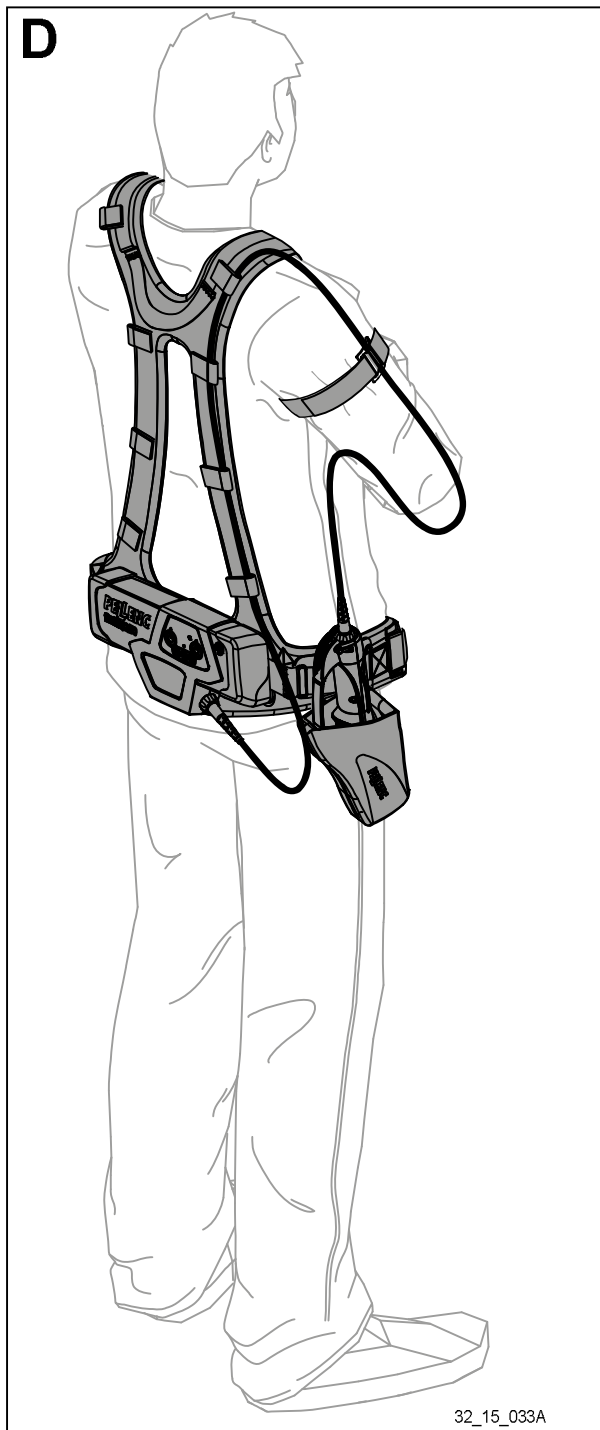
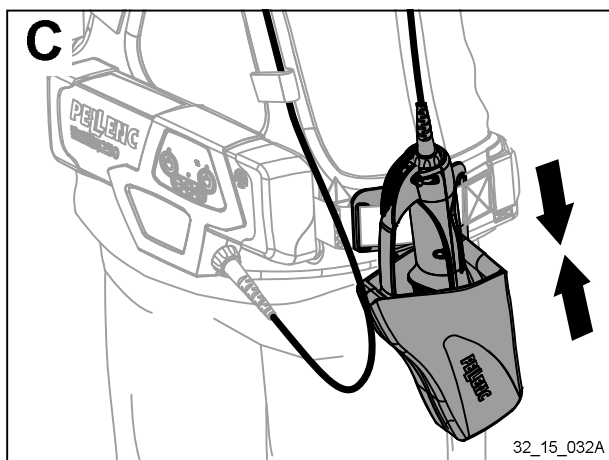
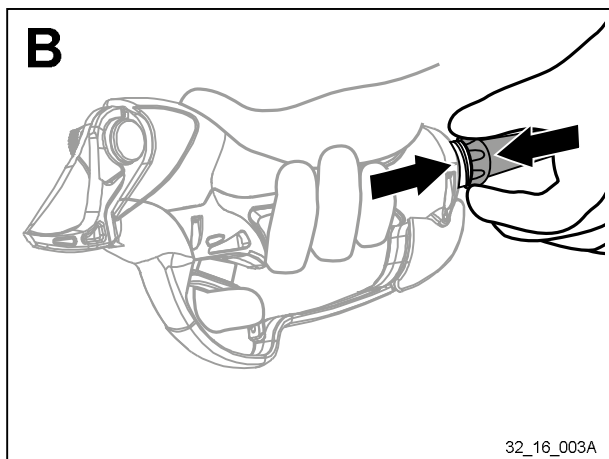
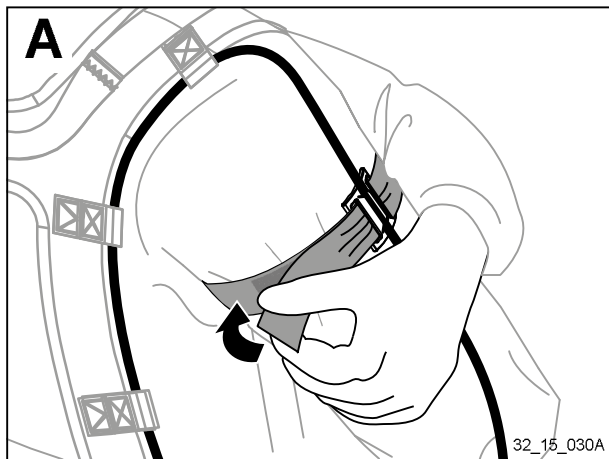


Med tanke på precisionen i tillverkningen av sekatorns komponenter är det lämpligt med en inkörningsperiod på 2 till 3 dagar för att uppnå optimal prestanda och för att minska elförbrukning och ljud.

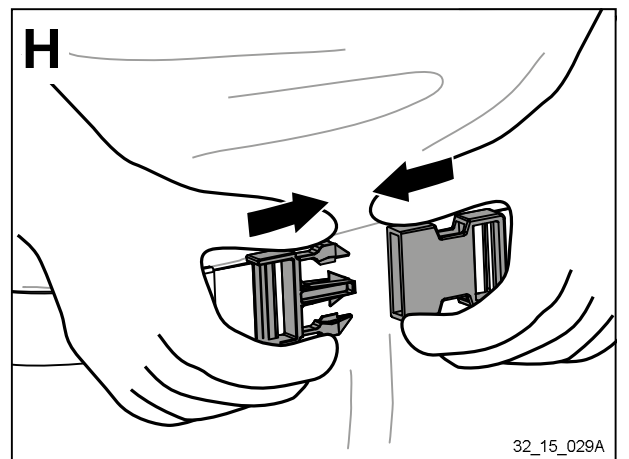
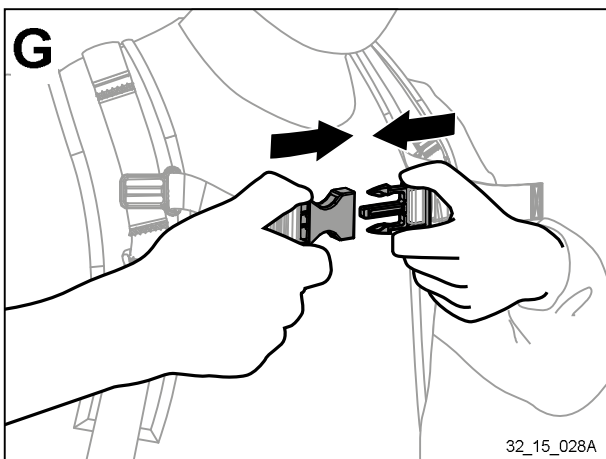
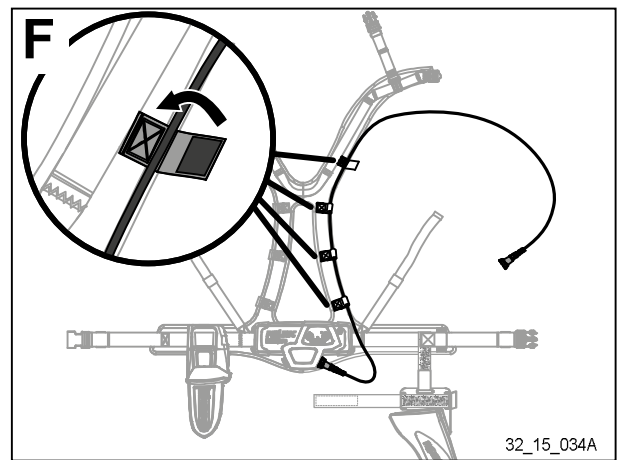
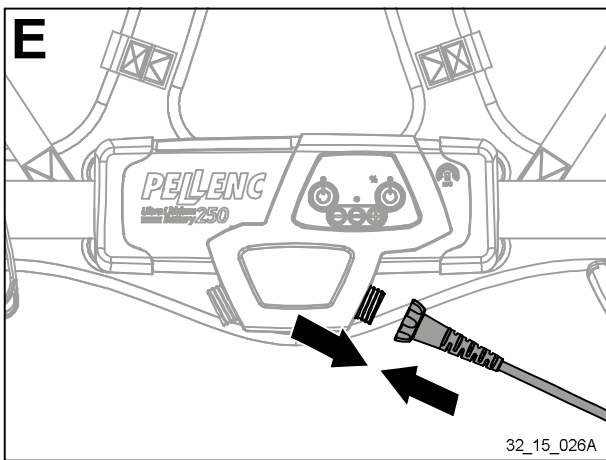
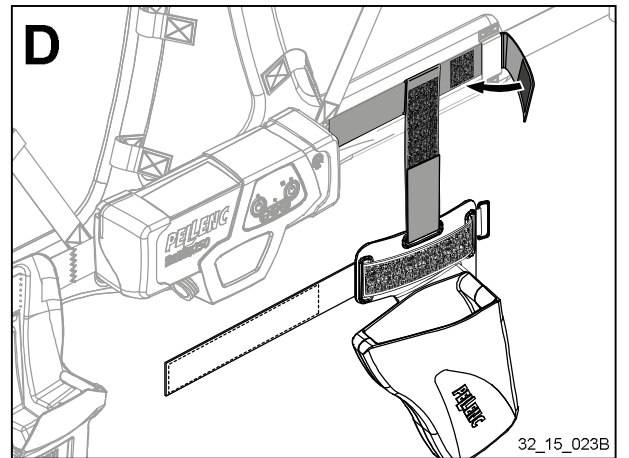
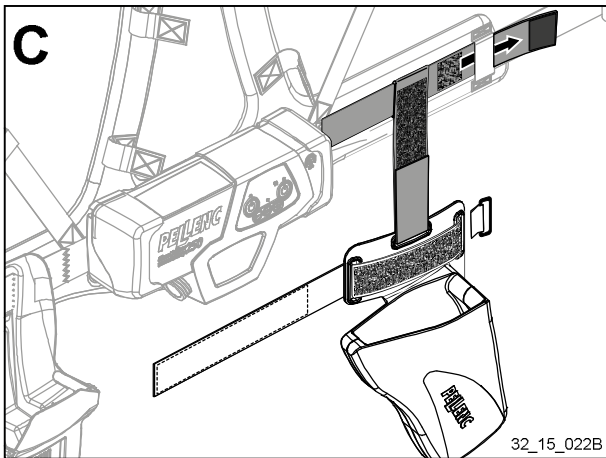
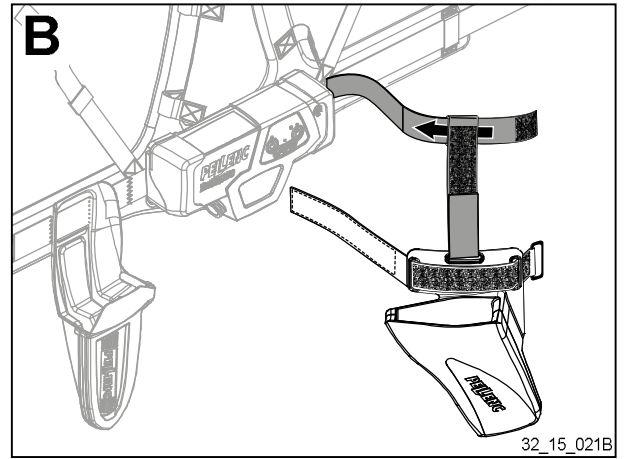
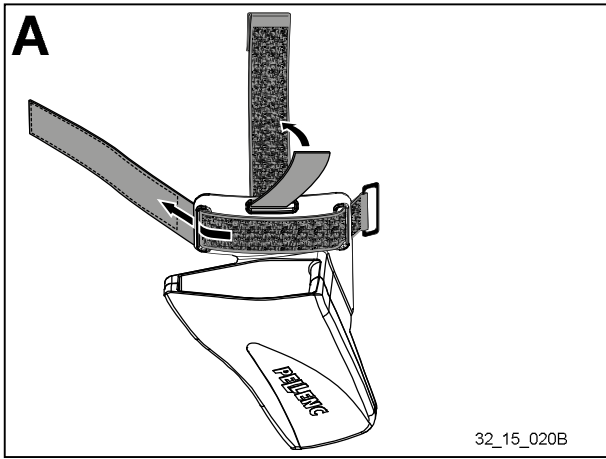
PLACERING AV SEKATÖRHÖLSTER PÅ BÄLTET



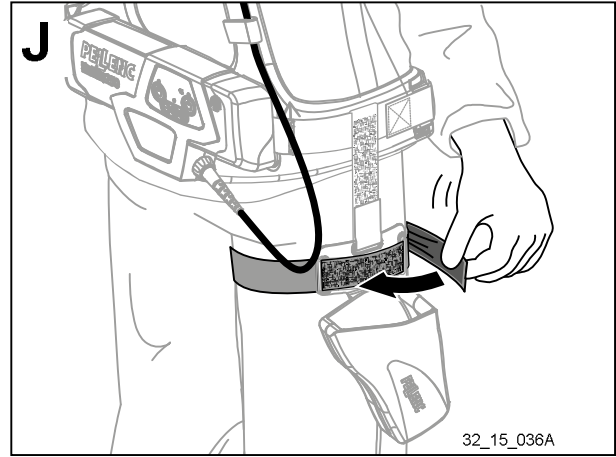
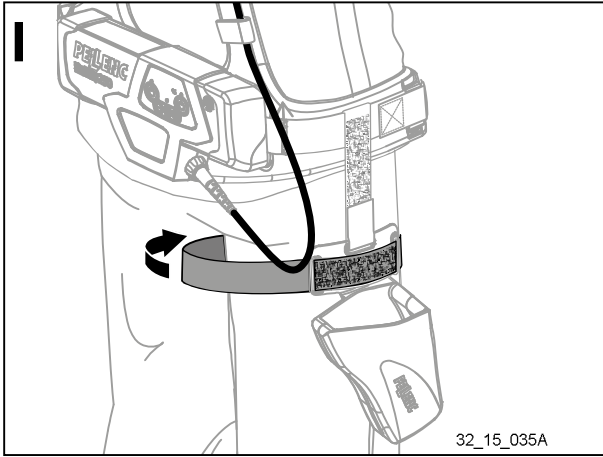
PLACERING AV SLADD OCH ARMSKYDD



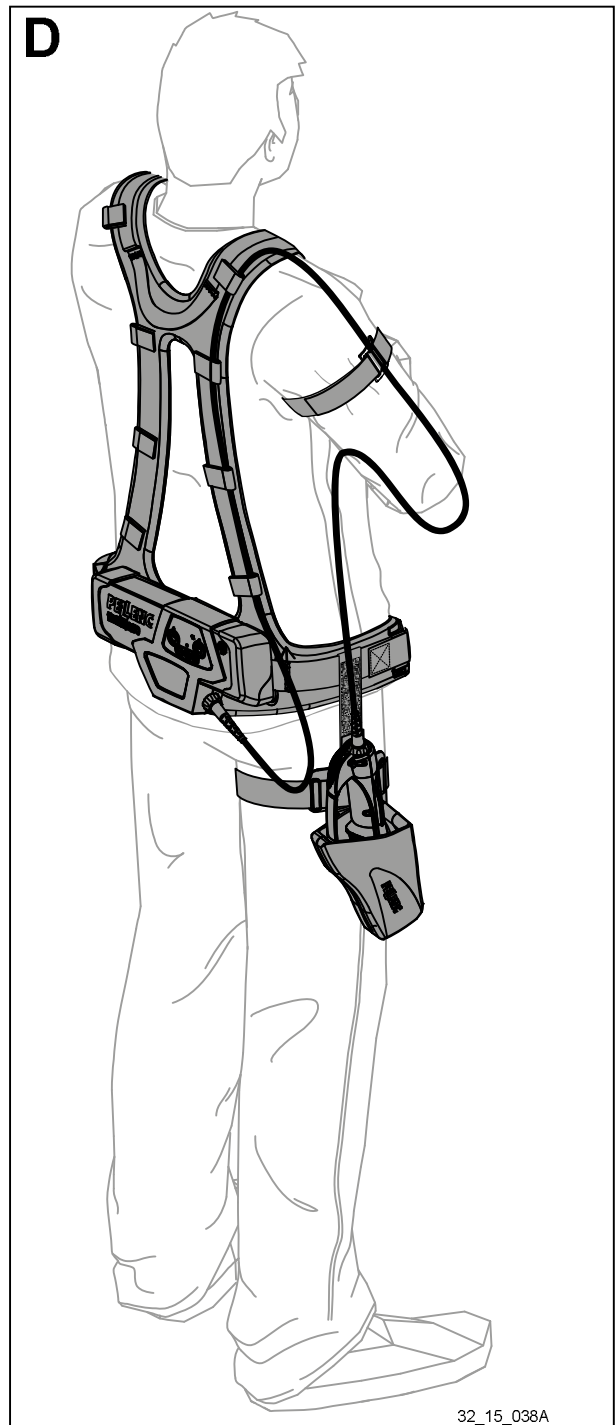
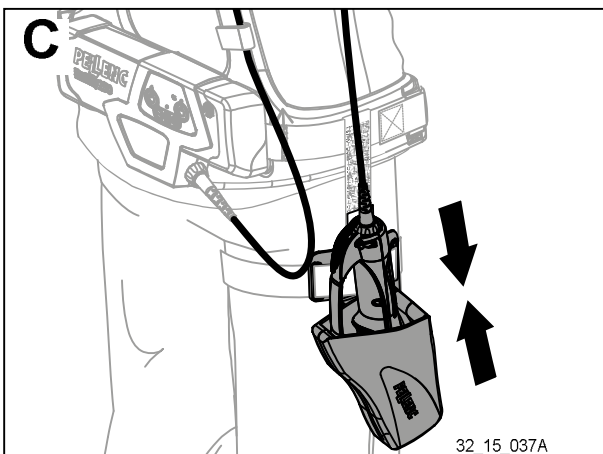
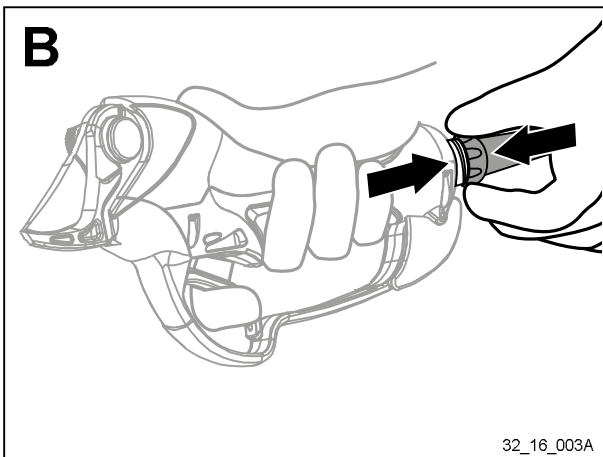
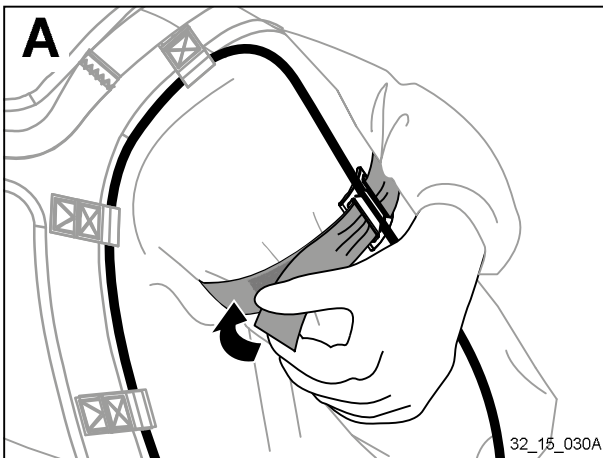
PLACERING AV SEKATÖRHÖLSTER PÅ LÄRET



PLACERING AV SEKATÖRHÖLSTER PÅ LÅRET

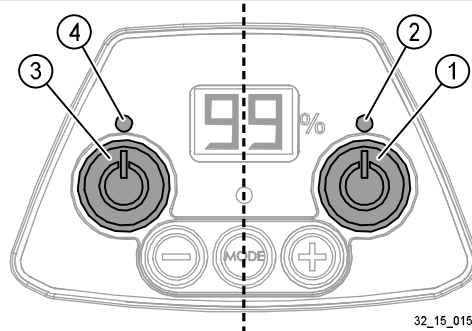


PLACERING AV SLADD OCH ARMSKYDD



ANVÄNDNING

Vänstra sida :
Boken Selion M12



Höger sida :
Boken Prunion / Vinion

- För att starta Pellenc-sekatören, sätt på batteriet genom att hålla inne ON/OFF-knappen (1) i 1 s. Den röda lysdioden (2) tänds och batteriet ger ifrån sig 4 pip. Sekatören är redo att användas, tryck på avtryckaren på baksidan och släpp sedan. Bladet öppnas (bladets öppnas och stängs proportionellt med fingrets position).
- För att stänga av sekatören, stäng ned bladet med hjälp av avtryckaren, håll det stängt och tryck på strömbrytaren (1). Batteriet ger ifrån sig ett pip och den röda lysdioden (2) slocknar.
- Vid för mycket skärning stänger sekatören av sig vid nedstängningen. Endast en öppning är möjlig.
- För att försätta sekatören i viloläge, tryck på avtryckaren och håll den nedtryckt under ungefär 4 sekunder.
- Om mer än en minut gått utan att avtryckaren har använts försätter sig verktyget i viloläge automatiskt, tryck på avtryckaren för att komma ur viloläget.
- För att starta Pellenc Selion M12-motorsågen, sätt på batteriet genom att hålla inne ON/OFF-knappen (3) i 1 s. Den gröna lysdioden (4) tänds och blinkar. Försätt sekatören i viloläge, den gröna lysdioden (4) lyser. Pellenc Selion M12-motorsågen är redo att användas.



LÄS PELLENC SELION M12-MOTORSÅGENS BRUKSANVISNINGEN NOGGRANT INNAN ANVÄNDNING.

BRUKSANVISNING FÖR DE TVÅ VERKTYGEN

För att garantera din säkerhet när sekatören och motorsågen är inkopplade är sekatören prioriterad:

- När sekatören är igång stryps motorsågens strömtillförsel.
- När sekatören är i viloläge så får motorsågen ström.

Det är alltså inte nödvändigt att använda ON/OFF-knapparna för att starta och stoppa verktygen.

ANVÄNDARINSTRUKTIONER

- Vidta alla förebyggande åtgärder för att undvika att sekatörens elsladd fastnar i grenarna. För att göra detta, fäst sladden vid armen med hjälp av det medföljande armskyddet. (se sidan 13 eller 15)
- Sekatörens räckvidd och livslängd beror i synnerhet på hur väl den slipats och hur väl bladets reglage är inställda.
- Det är absolut nödvändigt att avlägsna smuts (spån) från bladeggen och rengöra den efter 15 minuters användning.
- Vi rekommenderar dig att inte koppla ur sekatören från batteriblocket efter daglig användning men att vira den runt batteriblocket och lägga tillbaka denna i sitt fodral.

ANVÄNDNING

Olika användarlägen finns tillgängliga för bättre anpassning efter arbetsvanor men också för att spara på batteritiden.

Batteriet levereras i det mest effektiva läget:

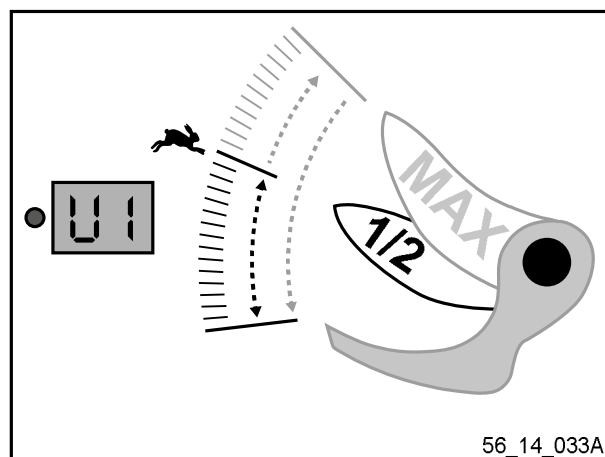
- Lägena indikeras på displayen.
- I fabriken är sekatören inställd i läget "prestanda" (U1)

ANVÄNDARLÄGEN

PRESENTATION AV DE OLIKA FUNKTIONSMÖJLIGHETERNA

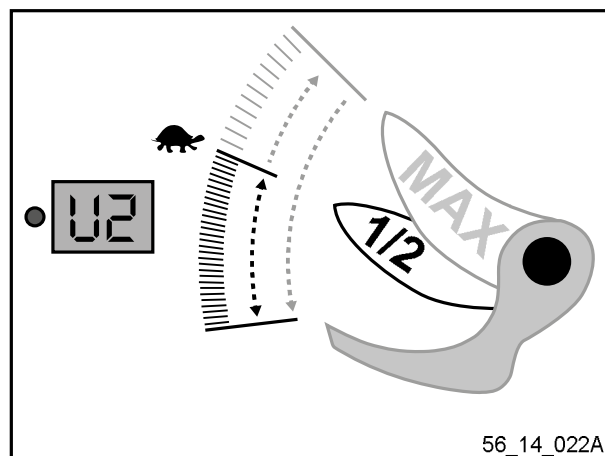
Läge **U1**. FUNKTION (fabriksläge)

- Progressiv snabb funktion, halvöppnad.
- Sekatörens diod lyser grönt vid funktion.
- Sekatörens diod blinkar grönt i viloläge.



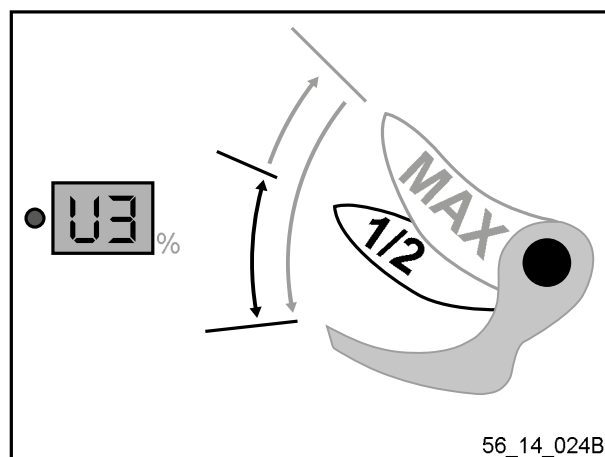
Läge **U2**. EKONOMISK KOMFORT

- Progressiv flexibel funktion, halvöppnad.
- Sekatörens lysdiod blinkar rött och grönt vid funktion.
- Sekatörens diod blinkar snabbare i rött och grön i viloläge.



• Läge **U3**. ALLT ELLER INGET

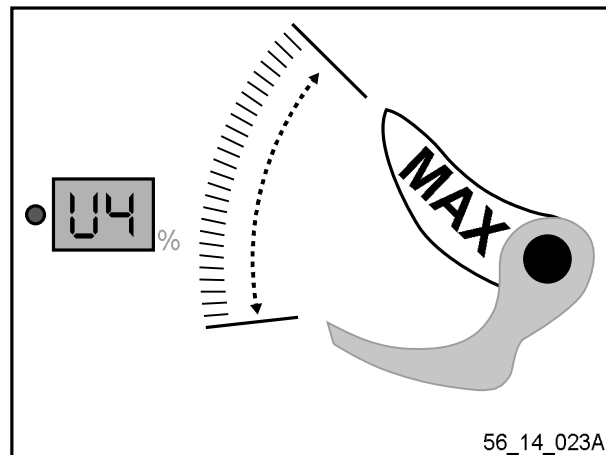
- Snabb funktion "allt eller inget", halvöppen.
- Sekatörens lysdiod lyser rött vid funktion.
- Sekatörens lysdiod blinkar i rött i viloläge.



INSTÄLLNINGSLÄGEN

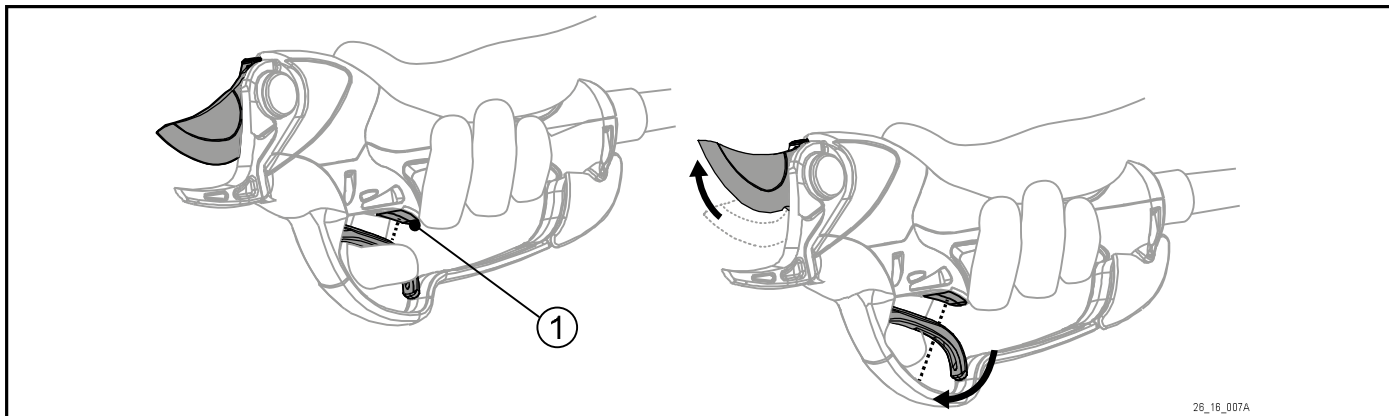
Läge U4. PROGRESSIV

- Progressiv snabb funktion, ej halvöppnad.
- Sekatörens lysdiod lyser orange vid funktion.
- Sekatörens lysdiod blinkar i orange i viloläget.



Att avlägsna fingret från avtryckaren öppnar upp helt, oavsett vilken funktion som är vald.

OPTISK AVTRYCKARE



Bladet är halvöppet när det optiska systemet (1) ser att ditt finger vilar på avtryckaren. När du släpper avtryckaren med fingret signalerar det optiska systemet till bladet att öppnas helt.

Denna möjlighet gör det enklare att klippa små buskar och sparar energi. Efter några minuters användning blir detta optiska system ett måste i ditt vardagsliv.



De handskar du använder kan påverka den optiska avtryckaren. Vi förespråkar att inte använda svarta handskar.

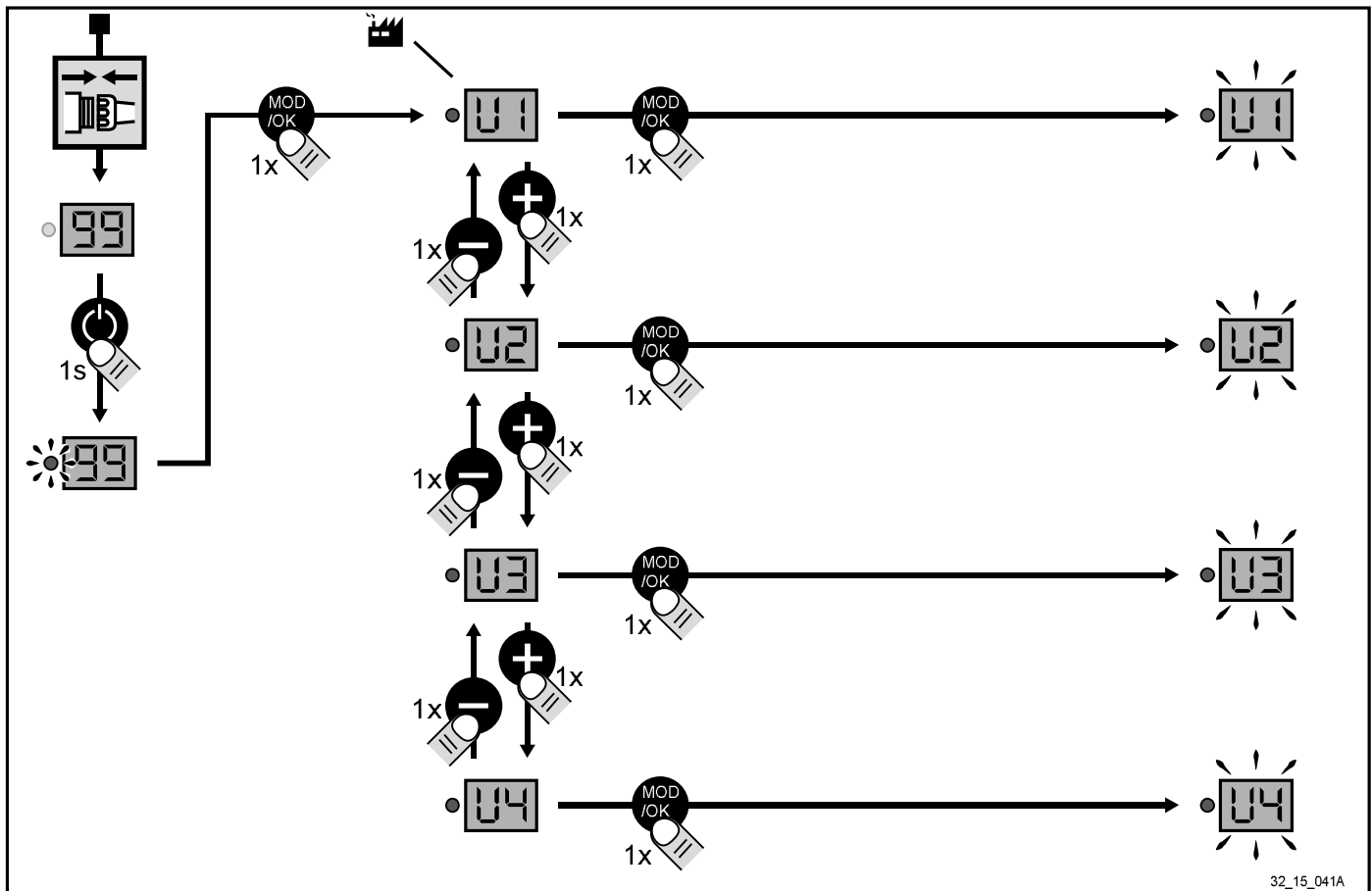


Om den optiska avtryckaren slutar fungera korrekt måste det kontrolleras att ingenting är i vägen för öppningen, eller torka av sensordisplayen med tvättalkohol.

ÄNDRA LÄGE

LÄGENA U1/U2/U3/U4

- 1–Slå på batteriet med verktyget anslutet
- 2–Tryck på knappen "läge"
- 3–Välj mellan lägena U1, U2, U3 och U4 genom att klicka på + eller -.
- 4–Tryck på knappen "läge" för OK.

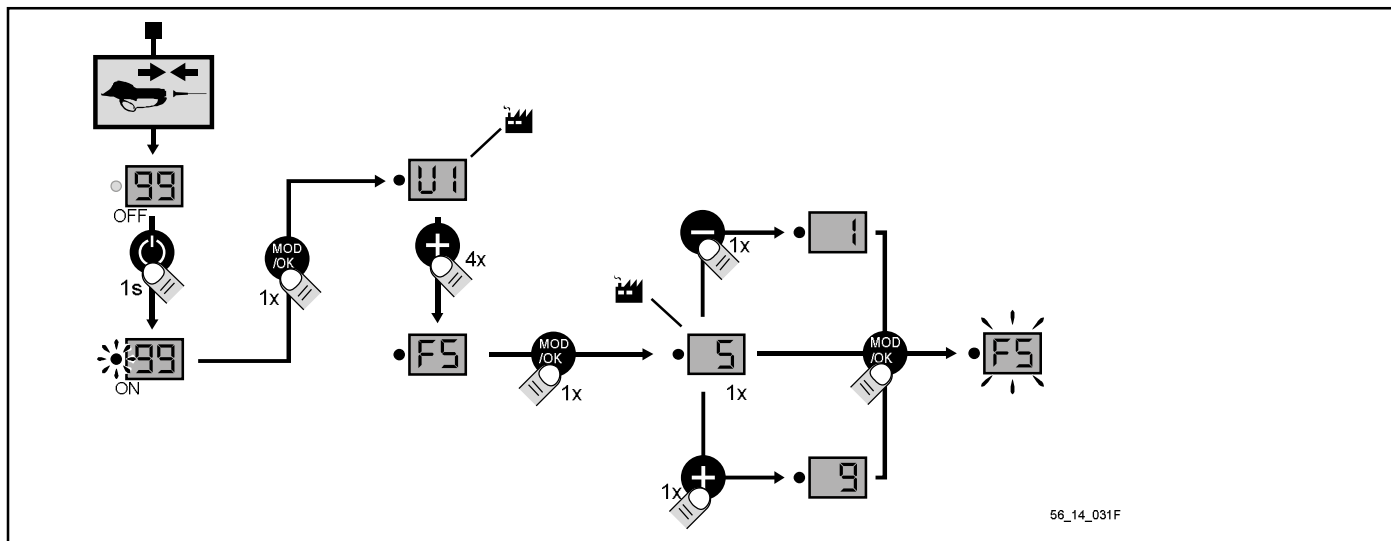


LÄGE F5: INSTÄLLNING FÖR BLADETS KORSNING

- 1–Slå på batteriet med verktyget anslutet
- 2–Tryck på knappen "läge"
- 3–Välj funktionen F5 genom att klicka på + eller -.
- 4–Tryck på knappen "läge"
- 5–Klicka på + eller - för att justera bladets korsning.
- 6–Tryck på knappen "läge"

Inställningsfält:

- 9 = maxvärde
- 1 = minimumvärde
- Fabriksvärde = 5

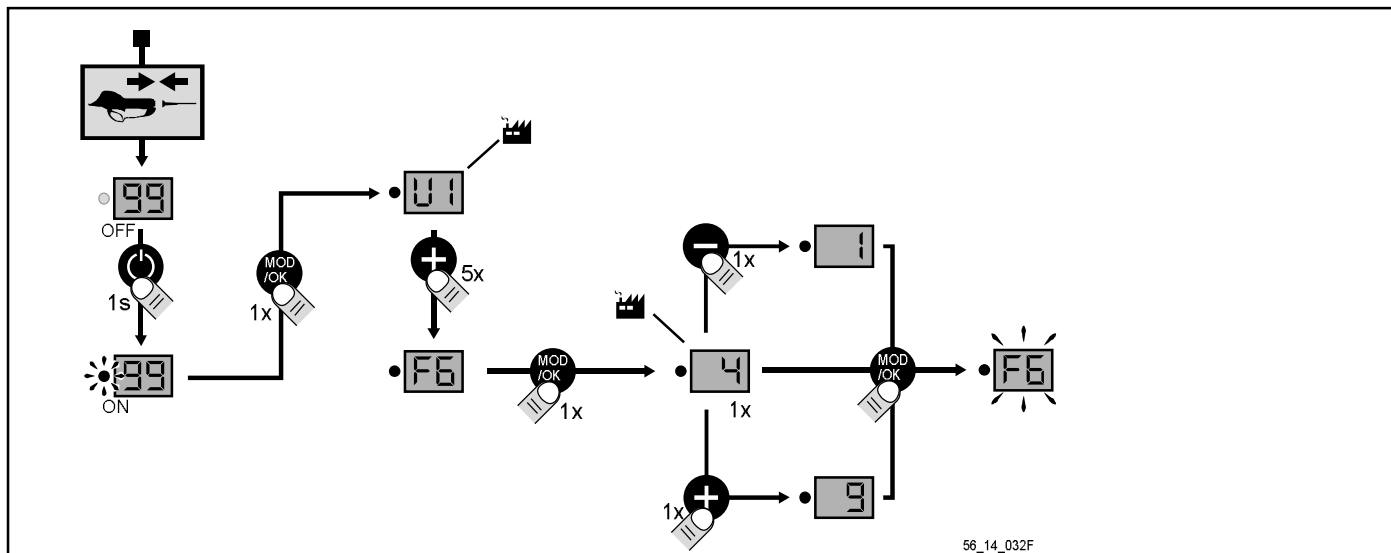


LÄGE F6: INSTÄLLNINGAR HALVÖPPEN

- 1–Slå på batteriet med verktyget anslutet
- 2–Tryck på knappen "läge"
- 3–Välj funktionen F6 genom att klicka på + eller -.
- 4–Tryck på knappen "läge"
- 5–Klocka på + eller - för att justera bladets öppenhets.
- 6–Tryck på knappen "läge"

Inställningsfält:

- 9 = maxvärde
- 1 = minimumvärde
- Fabriksvärde = 4



PARAMETERLÄGEN

• För att förenkla användningen kan du ställa in verktygets inställningsnivå.

L1: Läge "visualisering": verktyget kan endast användas inom den förinställda konfigureringen.

L2: Läge "normal": användaren har tillgång till 4 sorters funktion U1 till U4 men utan att kunna göra inställningar.

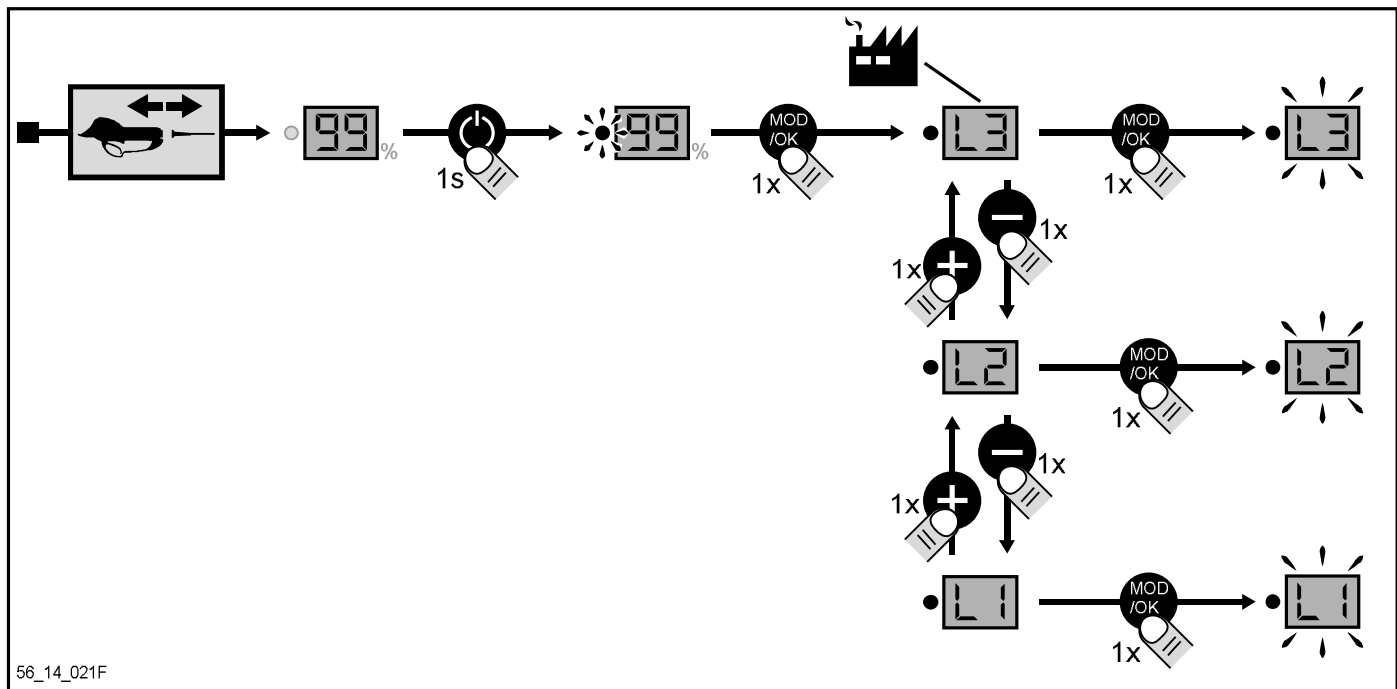
L3: Läge "expert" (standardinställning): användaren har tillgång till 4 sorters funktioner U1 till U4 och till två inställningar (bladets korsning = F5 och halvöppnad = F6).

PARAMETRAR

Gör såhär för att ändra parameterläget på verktyget:



KOPPLA IFRÅN SEKATÖREN OCH SLÅ PÅ BATTERIET.



EFTER ATT DU HAR KONFIGURERAT ANVÄNDARLÄGE, STÄNG AV BATTERIET OCH KOPPLA IN VERKTYGET.



OM DU BEHÖVER ÄNDRA LÄGET IGEN MÅSTE OVANSTÅENDE PROCESS UPPREPAS.

ANVÄRKNINGAR

- Sekatörens hantering kräver några timmars klippning.
- Om trimningen inte längre sker enkelt och utan ansträngning indikerar detta att den använder mer energi än nödvändigt. Kontrollera slipningen, bladets åtskrivning och sekatörens allmänna tillstånd.

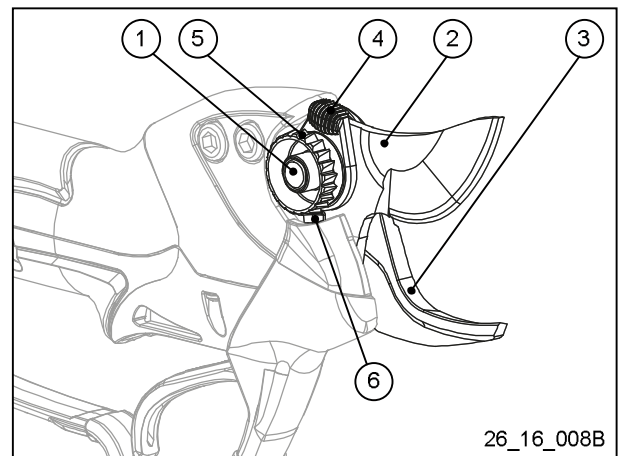
SLIPNING

Operationen är mycket viktig eftersom den bestämmer trimningskvaliteten och bladens och de mekaniska delarnas hållbarhet samt batteriets livslängd. Hur ofta slipningen bör ske beror naturligtvis på vilken växt som trimmas (hårdhet och diameter), på trimningsrytmen och på slipverktyget (en specialsten tillhandahålls). Under de första dagarna är det också nödvändigt att ofta kontrollera bladeggens tillstånd för att denna ska hålla och att byta ut skärtråden lite och ofta (kasta ett öga på dem en gång i kvarten för att snabbt få en idé om denna frekvens).

DET ÄR ABSOLUT NÖDVÄNDIGT ATT AVLÄGSNA SMUTS (SPÅN) FRÅN BLADEGGEN OCH ATT RENGÖRA DEN EFTER 15 MINUTERS ANVÄNDNING.

REGLERA BLADENS ÅTSKRUVNING

- 1–Bladaxel
- 2–Blad
- 3–Krok
- 4–Räfflad justeringsbricka
- 5–Fastspänningsring
- 6–Spärrhake för blockeringsblad

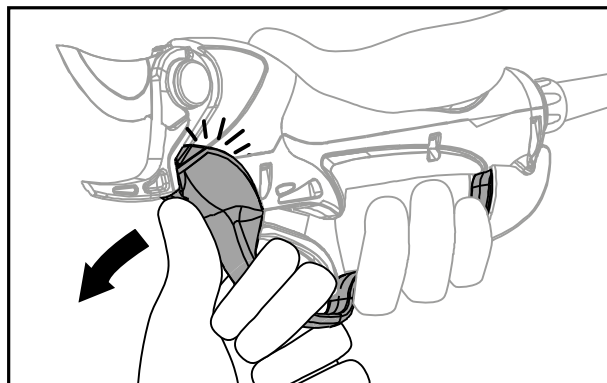
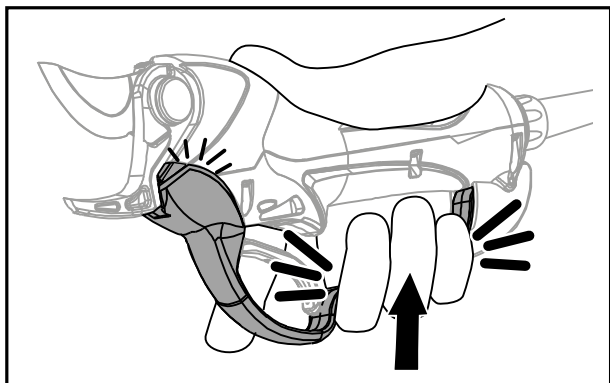


- Det får inte vara något glapp på sidorna.
 - Glapp i trimningsriktningen måste vara känsligt för handen.
- Gör följande:
- Utför detta med bladets öppet och batteriet avstängt. (se figur 1, sida 5)
 - Skruva åt trissan (5) tills regleringen (4) inte rör sig längre.
 - Skruva loss trissan (5) ett kvarts varv.
 - Kontrollera bladens åtskrivning:
 - Den räfflade ringen (4) måste vridas med bladet öppet.
 - Den räfflade ringen (4) får inte vridas med bladet stängt.
 - Justera åtskrivningen manuellt vid behov med hjälp av en trissa (5).
 - Skruva tillbaka genom att vrida trissan (5) medsols.
 - Tryck på spärrhaken (6) och vrid trissan motsols (5) för att skruva loss.
 - För hård åtskrivning kan leda till felfunktion, fel i trimningen vid bladspetsen och en betydande minskning av batteriets livslängd.

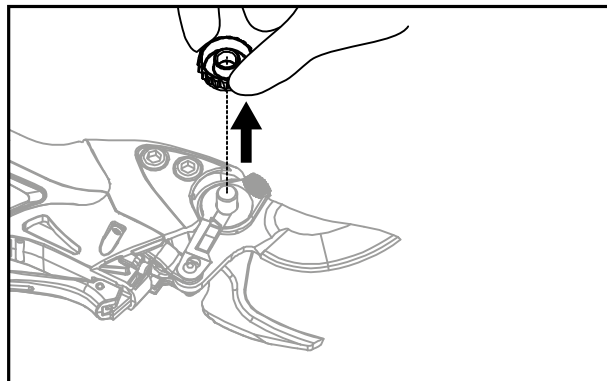
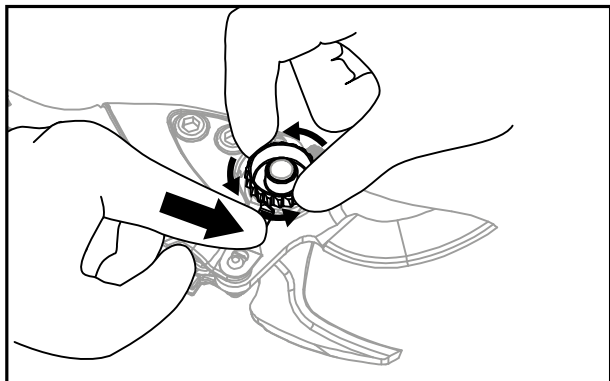
BYTE AV BLAD ELLER AXLAR

Följ instruktionerna i följande ordning:

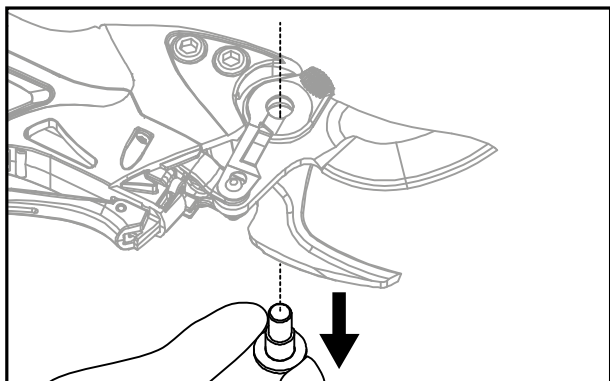
- 1–Öppna bladet helt.
- 2–Stäng av batteriet
- 3–Koppla ur sekatörens sladd.
- 4–Öppna skyddet enligt nedan.



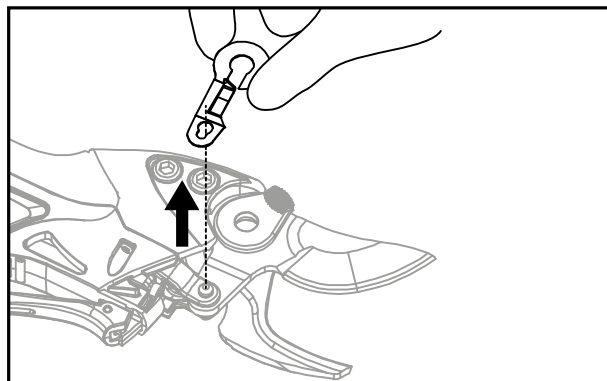
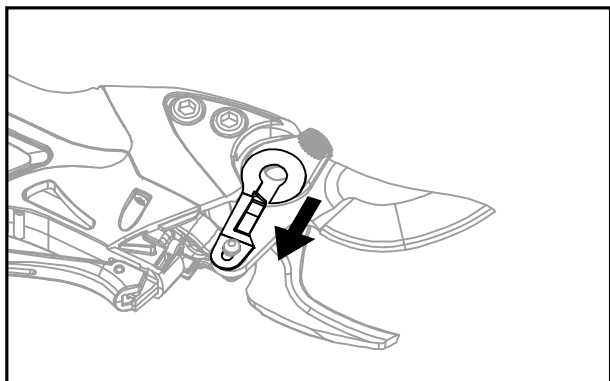
- 5–Skruva loss och avlägsna trissan.



- 6–Avlägsna bladaxeln.

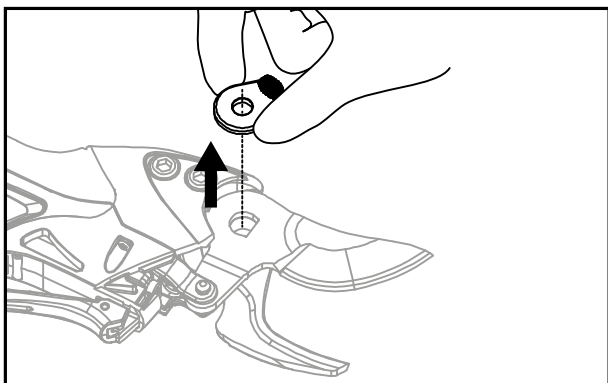


- 7–blockeringsbladet.

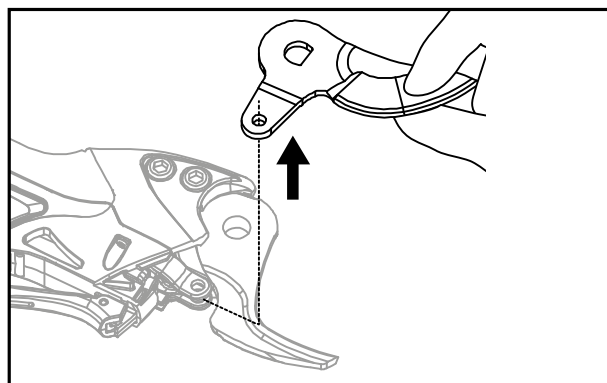
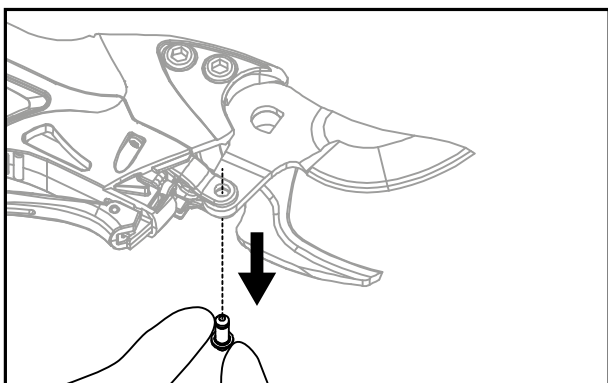


BYTE AV BLAD ELLER AXLAR

1–Avlägsna regleringsringen.



2–Avlägsna axeln och byt ut de gamla delarna.



3–Återplacera bladet på kroken efter att ha oljat infattningen och sätt sedan tillbaka bladaxeln och axeln.

4–Återplacera regleringsringen och sedan blockeringsbladet.

5–Skruva tillbaka trissan på bladaxeln.

6–Sätt tillbaka skyddet genom att trycka på dess mitt.

7–Dra åt bladaxeln enligt föregående paragraf.

8–Anslut sekätören.



WARNING: låt aldrig sekätören fungera utan sitt blad och sina axlar då detta kan förstöra sekätörens kullager och huvuddel.

OLIKA UNDERHÅLL

Undvik så långt det går att en nötande beläggning bildas (olja + jord) genom att rengöra enheten ofta. Gör därför följande:

- Rengör sekatörens främre del med en trasa och tryckluft. Undvik lösningsmedel som trikloretylen, lacknafta, bensin eller liknande.
- Smörj bladets axlar lite men ofta (1 gång i veckan).
- Lämna inte sekatören på marken och låt den inte exponeras för dåligt väder.

VAR 200:E TIMME, BYT FÖLJANDE KIT:

- Kit blad PRUNION (ref. 122991)
- Kit bladaxel PRUNION (ref. 123762)
- Kit underhåll PRUNION (ref. 122688)
Kontakta din återförsäljare för att byta ut dessa kit.

- Kit blad VINION (ref. 118259)
- Kit bladaxel VINION (ref. 122671)
- Kit underhåll VINION (ref. 122672)
Kontakta din återförsäljare för att byta ut dessa kit.

NÄR DEN INTE ANVÄNDS

- Förvara sekatören, "batteriblocket" och laddaren i sin transportförpackning borta från värme, damm och fukt och kontrollera att batteriet är avstängt.
- Förvara aldrig batteriet i en temperatur högre än +45 °C.
- För att spara på batteriets livslängd och undvika att det slits är det absolut nödvändigt att förvara batteriet laddat och att ladda upp det igen efter 24 månader om det inte används.
- Hantera inte strömbrytaren under förvaringen.
- VID LÅGSÄSONG är det möjligt att göra en inspektion av sekatören hos en auktoriserad reparatör. För mer information, kontakta din reparatör eller kontakta oss.
- Batteriet måste förvaras på en torr plats med en temperatur mellan 0 °C och +25°C. Inget brännbart material får placeras på ett mindre avstånd än 1,5 m från batteriet.

DRIFTSTÖRNINGAR

Om sekatören inte fungerar längre:

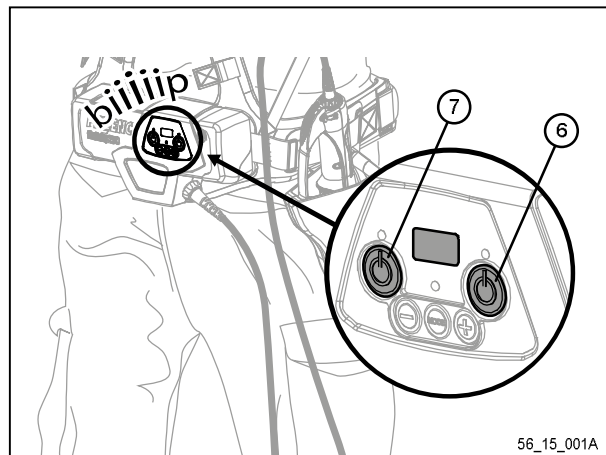
- 1—Stäng av batteriet
 - 2—Kontrollera att batteriet är laddat genom att se på mätaren Om den visar 00, ladda batteriet med originalladdaren.
 - 3—Kontrollera att sladden är ordentligt inkopplad och att trissan är fastskruvad.
 - 4—Om sekatören inte fungerar, överlämna enheten i sin originalförpackning till en auktoriserad reparatör.
- ÖPPNA ALDRIG UPP NÅGON AV DELARNA (SEKATÖR, BATTERI) FÖRUTOM DEM SOM AUKTORISERAS I DENNA BRUKSANVISNING (DU RISKERAR ATT SKADA DEM OCH FRAMFÖR ALLT FÖRLORAR DU GARANTIN).**

LADDNING AV BATTERIET

Då batteriet är urladdat, stannar verktyget upp automatiskt.

Mätardisplayen är avstängd och det hörs ett pip (se "MEDDELANDETABELL" sidan 28).

A. Tryck omedelbart på start/stoppknapparna (6) eller (7).



56_15_001A



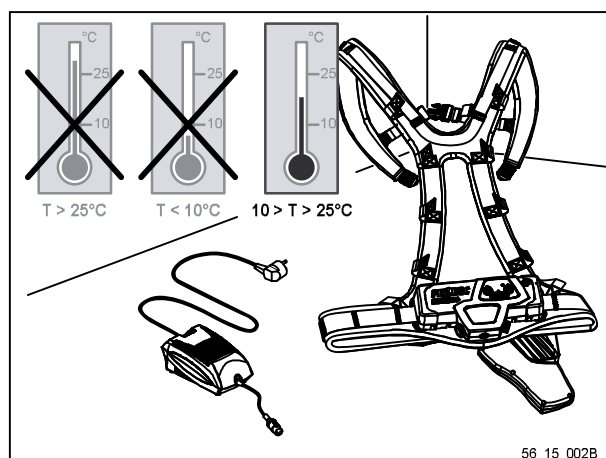
Innan batteriet används för första gången för säsongen, gör en komplett laddning (fast 99 %).

B. Installera laddaren och batteriet på en luftig och torr plats där temperaturen är mellan 10 C och 25 C max., med skydd från damm. Placera batteriet horisontellt, liggande.



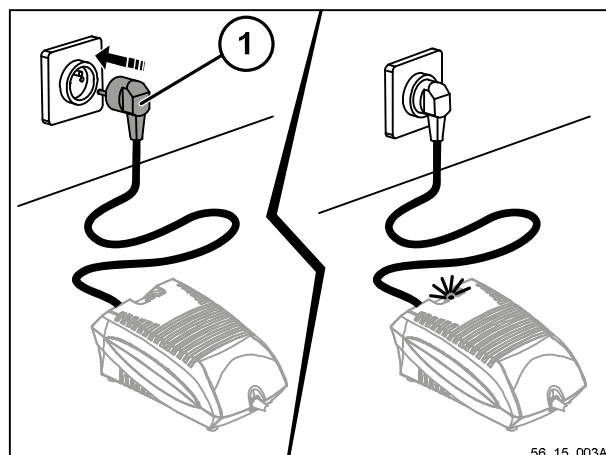
OBSERVERA:

Innan laddaren kopplas ihop med sekätören, kontrollera att elkällan stämmer överens med föreskrivningarna på laddaren (se "Specifikationer" s.10).



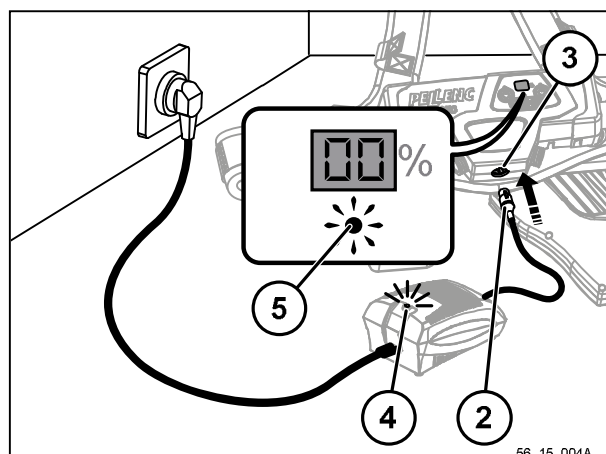
56_15_002B

C. Koppla laddarens kontakt (1) till elnätet. Laddarens lampor lyser grönt.



56_15_003A

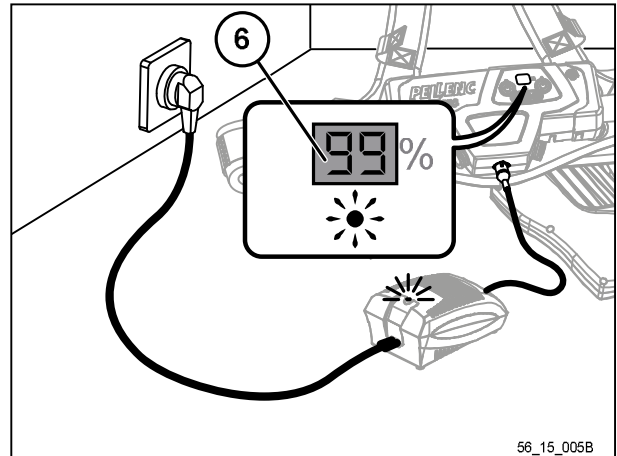
D. Koppla laddningssladden (2) till laddningskontakten (3) på batteriet. Laddarens lampor (4) lyser grönt och batteriets lampor (5) blinkar orange.



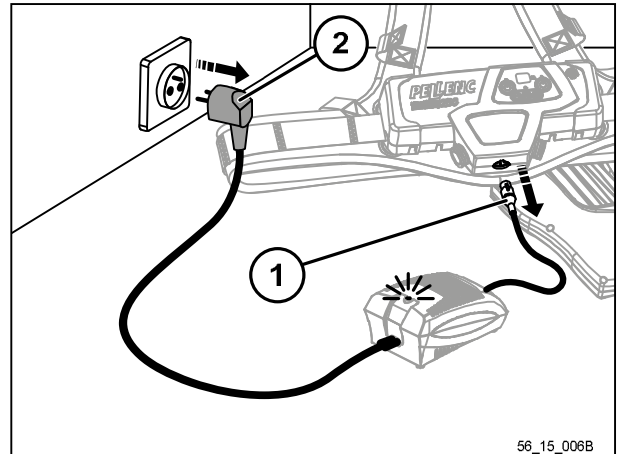
56_15_004A

LADDNING AV BATTERIET

E. När mätarens display (6) blinkar är batteriet laddat. Laddningen tar slut när meddelandet 99 visas fast på mätarens display (6).



F. Efter att batteriet laddats, koppla först från batteriets sladd (1) och sedan laddarens väggkontakt (2).



OBS!

Efter en lång förvaringsperiod (nytt batteri, vintersäsong osv.) kan mätaren visa ett värde under 99 % när laddaren kopplas ur.

Detta är normalt och kan inträffa igen tills 5 laddningscykler gjorts med en normal användning mellan varje laddning.

DISPLAYEN FÖR BATTERITID

Batteriet är utrustat med en mätardisplay som låter dig veta resterande batterikapacitet. Kapaciteten visas i procent.

- Om mätardisplayen visar 99 är batteriet fulladdat.
- Om mätardisplayen anger 55 efter en arbetsdag, behövs batteriet inte laddas om för en andra arbetsdag.
- Om mätardisplayen anger 00 eller ett liknande värde måste batteriet genast laddas.
- Batteriets mätardisplay måste användas som en bild bränslemätare.

BYTE AV BATTERIET

Batteriet skall endast bytas av en auktoriserad återförsäljare.

NÄR DEN INTE ANVÄNDS

- Förvara "batteriblocket" och laddaren borta från värme, damm och fukt och kontrollera att det är avstängt.
- Förvara aldrig batteriet i en temperatur högre än +25 °C.
- För att spara på batteriets livslängd och undvika att det slits är det absolut nödvändigt att förvara batteriet laddat och att ladda upp det igen efter 24 månader om det inte används.
- Hantera inte strömbrytaren under förvaringen.
- För att garantera batteriets livslängd, skall det förvaras på en torr och sval plats mellan 0 och 25 °C.

- Inget brännbart objekt får befinna sig på mindre än 1,5 m avstånd från batteriet.
- Laddaren kräver inget underhåll.
- Koppla från laddaren innan den rengörs. Torka av laddarens låda med en fuktig duk och ett mildt rengöringsmedel.
- Om du inte använder batteriet på tio dagar, laddas batteriet automatiskt ur för att gå till lagringsstatus. Batteriet kan bli varmt under denna fas.

DRIFTSTÖRNINGAR

SAMMANFATTNING AV DISPLAYENS MEDDELANDEN OCH SIGNALER	
NORMALA MEDDELANDEN	
<i>ANVÄNDNING</i>	
88 fast	Batteriets kapacitet (från 0 till 99)
00 med 1 signal i minuten	Batteriet är tomt, återladda det omedelbart
00 blinkar med 1 signal var 10:e sekund	Sluta använd den, återladda omedelbart
<i>LADDNING</i>	
88 blinkar var 4:e sekund	Batteriets kapacitet (från 0 till 99)
99 fast	Slut på laddningen
<i>LAGRING</i>	
88 blinkar	Viloläget aktiveras efter 10 dagar utan användning (från 50 till 99)
MEDDELANDEN I FÖRSÄMRINGSLÄGE	
<i>ANVÄNDNING</i>	
°C och 55 växelvis	Verktyget stannar: för hög batteritemperatur
Lång signal och 1 kort signal	Verktyget stannar: för hög intensitet
Lång signal och 4 korta signaler	Verktyget stannar: för hög verktygstemperatur
<i>LADDNING</i>	
°C och 00 växelvis	Avbruten laddning: för låg batteritemperatur
°C och 45 växelvis	Avbruten laddning: för hög batteritemperatur
STANDARDMEDDELANDEN	
<i>ANVÄNDNING</i>	
88 och signaler varannan minut under 24 timmar	För låg spänning efter 3 timmar utan användning. Återladda batteriet omedelbart
<i>LADDNING</i>	
Pb och bA växelvis och kontinuerlig signal	Problem med batteriet
Pb och tH växelvis	Problem med laddaren

Om verktyget inte fungerar längre:

- 1–Stäng av batteriet (kontrollera att lysdioden är släckt).
 - 2–Kontrollera att batteriet är laddat genom att se på mätaren
 - 3–Kontrollera att sladden är ordentligt kopplad och sladdens trissa är åtskruvad.
 - 4–Slå på batteriet (lysdioden tänd).
 - 5–Tryck på avtryckaren och säkerhetsknappen (beroende på verktyg).
 - 6–Om verktyget inte fungerar, överlämna enheten i sin originalförpackning till en auktoriserad reparatör.
- FÖRSÖK ALDRIG ATT ÖPPNA NÅGOT AV DELARNA PÅ BATTERIBLOCKET ELLER LADDAREN (du riskerar skador och garantin kommer att upphöra att gälla).

GARANTI OCH KLAUSUL OM ANSVARSBEFRIELSE "PELLENC S.A."

Garanti gällande dolda fel

Oberoende av garantin enligt artikel XX fastslår artikel 1641 i Code civil i Frankrike att försäljaren är förbunden till garantin vid dolda fel på den sålda varan som gör den olämplig för användning i avsett ändamål eller som reducerar användningen på ett sådant sätt att köparen inte skulle ha köpt varan eller skulle ha köpt varan till ett lägre pris om han/hon hade varit medveten om detta.

I artikel 1648 i Code civil fastställs att åtgärder på grund av dolda fel måste vidtas av köparen inom två år efter upptäckten av felet.

Rättslig garanti om avtalsenlighet

I artikel L.211-4 i den franska konsumentlagen anges att försäljaren måste leverera en vara i enlighet med avtalet och ansvara för befintliga avvikelser vid leveransen. Försäljaren måste även ansvara för avvikelser som uppstår på grund av paketeringen, monteringsanvisningarna eller installationen om denna har genomförts av säljaren enligt avtalet eller genomförts under dennes ansvar.

I artikel L.211-5 i den franska konsumentlagen fastslås att varan måste uppfylla följande för att varan ska vara avtalsenlig: 1. Varan måste vara lämpad för den typ av användning som förväntas av en likvärdig vara och, i förekommande fall: motsvara leverantörens beskrivning och inneha de kvaliteter som han/hon presenterade för köparen i form av prov eller modell, uppvisa de kvaliteter som köparen rimligen kan vänta sig vad gäller offentliga uttalanden som gjorts av säljaren, tillverkaren eller hans/hennes representant, i synnerhet i reklam eller märkning, eller 2. uppvisa egenskaper som anges i en gemensam överenskommelse mellan parterna eller vara lämpad för alla särskilda användningsområden som köparen efterfrågat vilka har meddelats till köparen och han/hon har godkänt.

I artikel L.211-12 i konsumentlagen fastslås att åtgärder på grund av avvikelser måste göras inom två år efter leverans av varan.

Garanti

Allmänt

Utöver den lagstadgade garantin åtnjuter kunderna en garanti för Pellenc-produkterna som täcker byte och ersättning av delar som identifierats som uttjänta på grund av maskinfel, monteringsfel eller materialfel.

Garantin är en odelbar helhet med produkten som säljs av Pellenc.

Reservdelar

Garantin omfattar även originalreservdelar från Pellenc, förutom arbetskraft med undantag av vissa reservdelar som åtnjuter vissa särskilda längre garantier som anges i bruksanvisningen som levereras med varje produkt.

Garantins varaktighet

Allmänt

Pellencs produkter garanteras enligt garantin från leveransen till kunden och fram till två (2) år därefter för produkter som är anslutna till ett Pellenc-batteri och ett (1) år för övriga Pellenc-produkter.

Reservdelar

Pellenc-reservdelar som har bytts ut inom ramen för produktgarantin garanteras enligt garantin från leveransen av Pellenc-produkten till kunden och fram till två (2) år därefter för produkter som är anslutna till ett Pellenc-batteri och ett (1) år för övriga Pellenc-produkter.

I de fall då produkterna är anslutna till ett Pellenc-batteri garanteras reservdelarna inom ramen för produktgarantin efter den 12:e användningsmånaden under en period på ett (1) år.

Undantag från garantin

Följande produkter undantas från garantin: produkter som har utsatts för onormal användning eller använts i andra situationer eller ändamål än de som de tillverkats för, i synnerhet om villkoren som anges i bruksanvisningen inte följs.

Den gäller inte heller vid stötar, fall, försummelse, övervaknings- eller underhållsfel eller vid ändring av produkten. Undantas gör även produkter som har ändrats, bearbetats eller gjorts om av kunden.

Slitdelar och förbrukningsvaror omfattas inte av garantin.

Genomförande av garantin

Driftsättning av produkten och förklaring om driftsättning

Senast åtta dagar efter leveransen av varan till kunden måste distributören fylla i ett informationsformulär om förklaring om driftsättning för att aktivera det sistnämnda på webbplatsen www.pellenc.com under rubriken "extranet", menyn "garanties et formation" (garanti och utbildning), med hjälp av sina inloggningsuppgifter som Pellenc skickat i förväg.

Om detta inte utförs gäller inte förklaringen om driftsättning vilket innebär att garantin för Pellenc inte aktiveras. Distributören måste då ta allt finansiellt ansvar och kan inte överföra kostnaderna för ingrepp inom garantin till kunden.

Distributören förbinder sig även till att fylla i garantikortet eller garantiintyget samt genomföra driftsättning av motorerna som levereras tillsammans med produkten efter att kunden har undertecknat och daterat det.

För att förklaringen om driftsättningen ska gälla förbinder sig distributören till att till förklaringen om driftsättning, som görs på webbplatsen www.pellenc.com, bifoga garantikortet som finns i förpackningen för varje verktyg eller garanti- och driftsättningsintyget för motorer, vederbörligen daterade och undertecknade av kunden.

Betalservice

Allmänt

Följande omfattas av betalservice, även under garantiperioden och perioden för den lagstadgade garantin: funktionsstörningar, tekniska fel eller skador som beror på felaktig användning, försummelse eller bristande underhåll av delen av kunden men även funktionsstörningar som uppstår vid normal användning av produkten. Reparationer som inte täcks av garantin och den lagstadgade garantin klassificeras också som service, till exempel underhåll, inställning, diagnoser av alla typer och rengöring.

Slitdelar och förbrukningsvaror

Slitdelar och förbrukningsvaror omfattas också av service.

Reservdelar

Betalservicen täcker även originalreservdelar från Pellenc, förutom arbetskraft och efter garantiperioden eller perioden för den lagstadgade garantin.

Vid ersättning av originalreservdelar från Pellenc inom servicen omfattas dessa av en garanti på ett år från monteringsdatumet.

Kvalitetsåtaganden

Distributören förbinder sig till att följa följande kvalitetsåtaganden:

Skriftligen meddela leveranskostnaden vid kundens köp av verktyget om produkten ska levereras.

Skriftligen meddela kunden kostnaden för driftsättning vid tillfället för köpet av verktyget om detta medför någon kostnad.

Skriftligen meddela kunden kostnaden för användarutbildning, om köpet gäller självgående skördemaskiner, vid tillfället för köpet av verktyget om detta medför någon kostnad.

Förse kunden med alla försiktighetsåtgärder, säkerhetsföreskrifter och risker i samband med användningen av Pellenc-produkter vilka nämns i alla bruksanvisningar och mer allmänt förse honom/henne med all information, alla råd och alla varningar i samband med användningen av Pellenc-produkter.

Lämna bruksanvisningen till kunden vid överlämnandet av varan eller vid driftsättningen om detta planeras.

Genomföra en presentation av verktygets funktioner vid driftsättningen.

Ange vilken personlig skyddsutrustning som är obligatorisk vid användningen av produkten vid driftsättningen.

SPECIELLA GARANTIVILLKOR

PELLENC s.a. lämnar en **2 ÅRS** garanti för motorn, räknat från leveransdagen.

PELLENC s.a. lämnar en **2 ÅRS** garanti för batteriet, räknat från leveransdagen, förutsatt :

- att antalet omladdningar inte överskrider 100 omladdningar per år,
- att batteriets laddningskapacitet inte överskrider 1 000 000 mAh sedan ibruktagandet,
- att batteriet används vid en temperatur mellan -5 °C och +35 °C,
- att batteriet laddas vid en temperatur mellan +10 °C och +25 °C,
- att batteriet inte blivit kraftigt urladdat,
- att medelförbrukningen inte överstiger 350 mA.



FÖRSÖK ALDRIG ÖPPNA SEKATÖREN ELLER BATTERIENHETEN, DET LEDER TILL ATT GARANTIN UPPHÄVS. KONTAKTA EN AUKTORISERAD REPARATÖR.

PATENTSKYDDAD MATERIEL

- PELLENC förbehåller sig rätten att göra ändringar i konstruktionen och tillverkningen som gör det möjligt att erbjuda ännu BÄTTRE PRODUKTER.

Roger PELLENC

Verkställande direktör



EG-FÖRSÄKRAN OM ÖVERENSSTÄMMELSE

(GÄLLER ENDAST EUROPA)

TILLVERKARE	PELLENC S.A.
ADRESS	QUARTIER NOTRE-DAME ROUTE DE CAVAILLON - B.P. 47 84122 PERTUIS CEDEX (FRANKRIKE)
PERSON AUKTORISERAD ATT UPPRÄTTA DEN TEKNISKA DOKUMENTATIONEN	PELLENC S.A.
ADRESS	QUARTIER NOTRE-DAME ROUTE DE CAVAILLON - B.P. 47 84122 PERTUIS CEDEX (FRANKRIKE)

VI INTYGAR HÄRMED ATT MASKINEN SOM ANGES NEDAN:

ALLMÄN BENÄMNING	ELEKTRONISK TRÄDGÅRDSSAX
FUNKTION	FÖR SKÄRNING
HANDELSNAMN	VINION
TYP	- FRISTÅENDE
MODELL	VINION
SERIENUMMER	26Q00001 - 26Q49999 26R00001 - 26R49999 26S00001 - 26S49999

ÖVERSTÄMMER MED BESTÄMMELSERNA I DE ÖVRIGA FÖLJANDE EUROPADIREKTIVEN:

- 2006/42/EC Maskindirektivet
- 2014/30/EU EMC-direktivet
- 2003/10/EC Bullerdirektivet
- 2002/44/EC Vibrationsdirektivet
- 2011/65/EU RoHS-direktivet
- 1907/2006 Reach-förordningen
- 2012/19/EU WEEE-direktivet

FÖLJANDE HARMONISERADE EUROPASTANDARDS HAR ANVÄNTS:

- EN 60745-1: 2009/A11: 2011-01

UTFÄRDAT I PERTUIS, DEN 01/09/2016

ROGER PELLENC

VD OCH STYRELSEORDFÖRANDE



EG-FÖRSÄKRAN OM ÖVERENSSTÄMMELSE

(GÄLLER ENDAST EUROPA)

TILLVERKARE	PELLENC S.A.
ADRESS	QUARTIER NOTRE-DAME ROUTE DE CAVAILLON - B.P. 47 84122 PERTUIS CEDEX (FRANKRIKE)
PERSON AUKTORISERAD ATT UPPRÄTTA DEN TEKNISKA DOKUMENTATIONEN	PELLENC S.A.
ADRESS	QUARTIER NOTRE-DAME ROUTE DE CAVAILLON - B.P. 47 84122 PERTUIS CEDEX (FRANKRIKE)

VI INTYGAR HÄRMED ATT MASKINEN SOM ANGES NEDAN:

ALLMÄN BENÄMNING	ELEKTRONISK TRÄDGÅRDSSAX
FUNKTION	FÖR SKÄRNING
HANDELSNAMN	PRUNION
TYP	- FRISTÅENDE - ANPASSNINGSBAR
MODELL	PRUNION
SERIENUMMER	32Q00001 - 32Q49999 32R00001 - 32R49999 32S00001 - 32S49999

ÖVERSTÄMMER MED BESTÄMMELSERNA I DE ÖVRIGA FÖLJANDE EUROPADIREKTIVEN:

- 2006/42/EC Machinery Directive
- 2014/30/EU EMC Directive
- 2003/10/EC Noise Directive
- 2002/44/EC Vibrations Directive
- 2011/65/EU ROHS Directive
- 1907/2006 REACH Regulation
- 2012/19/EU WEEE Directive

FÖLJANDE HARMONISERADE EUROPASTANDARDER HAR ANVÄNTS:

- NF EN 60745-1:2009/A11:2011-01

UTFÄRDAT I PERTUIS, DEN 01/09/2016
ROGER PELLENC
VD OCH STYRELSEORDFÖRANDE



EG-FÖRSÄKRAN OM ÖVERENSSTÄMMELSE

(GÄLLER ENDAST EUROPA)

TILLVERKARE	PELLENC S.A.
ADRESS	QUARTIER NOTRE-DAME ROUTE DE CAVAILLON - B.P. 47 84122 PERTUIS CEDEX (FRANKRIKE)
PERSON AUKTORISERAD ATT UPPRÄTTA DEN TEKNISKA DOKUMENTATIONEN	PELLENC S.A.
ADRESS	QUARTIER NOTRE-DAME ROUTE DE CAVAILLON - B.P. 47 84122 PERTUIS CEDEX (FRANKRIKE)

VI FÖRKLARAR MED DENNA FÖRSÄKRAN ATT MATERIALET SOM BETECKNAS NEDAN:

ALLMÄN BENÄMNING	BATTERI		
FUNKTION	FÖR ATT FÖRSÖRJA PELLENC'S ELEKTRISKA BÄRBARA VERKTYG		
HANDELSNAMN	ULTRA LITHIUM BATTERY		
TYP	Li-Ion Battery		
MODELL	250		
SERIENUMMER	26Q00001 - 26Q49999 26R00001 - 26R49999 26S00001 - 26S49999	32Q00001 - 32Q49999 32R00001 - 32R49999 32S00001 - 32S49999	56Q00001 - 56Q49999 56R00001 - 56R49999 56S00001 - 56S49999

BATTERIET UPPFYLLER KRAVEN I FÖLJANDE EUROPEISKA DIREKTIV:

- 2014/30/EU EMC-direktivet
- 2011/65/EU RoHS-direktivet
- 1907/2006 Reach-förordningen
- 2006/66/EC Direktiv om batterier och ackumulatörer

BATTERIET UPPFYLLER KRAVEN I FÖLJANDE NORMER:

- NF EN 62133: 2013

UTFÄRDAD I PERTUIS, DEN 01/09/2016

ROGER PELLENC

VD OCH STYRELSEORDFÖRANDE



EU-FÖRSÄKRAN OM ÖVERENSSTÄMMELSE

(GÄLLER ENDAST EUROPA)

TILLVERKARE	PELLENC S.A.
ADRESS	QUARTIER NOTRE-DAME ROUTE DE CAVAILLON - B.P. 47 84122 PERTUIS CEDEX (FRANKRIKE)
PERSON AUKTORISERAD ATT UPPRÄTTA DEN TEKNISKA DOKUMENTATIONEN	PELLENC S.A.
ADRESS	QUARTIER NOTRE-DAME ROUTE DE CAVAILLON - B.P. 47 84122 PERTUIS CEDEX (FRANKRIKE)

VI INTYGAR HÄRMED ATT MASKINEN SOM ANGES NEDAN

ALLMÄN BENÄMNING	BATTERILADDARE	
FUNKTION	FÖR ATT LADDA PELLENC-BATTERIER	
HANDELSNAMN	CB	
TYP	1,2 A	
MODELL	CB5012	
SERIENUMMER	56Q00001 - 56Q49999 56R00001 - 56R49999 56S00001 - 56S49999	32Q00001 - 32Q49999 32R00001 - 32R49999 32S00001 - 32S49999

ÖVERSTÄMMER MED BESTÄMMELSERNA I DE ÖVRIGA FÖLJANDE EUROPADIREKTIVEN:

- 2014/30/EU EMC-direktivet
- 2014/35/UE Lågspänningsdirektivet
- 2011/65/EU RoHS-direktivet
- 1907/2006 Reach-förordningen
- 2012/19/EU WEEE-direktivet

FÖLJANDE HARMONISERADE EUROPASTANDARDER HAR ANVÄNTS:

- EN 60335-1:2012
- EN 60335-2-29:2004/A2:2010
- EN 55014-1:2006/A2:2011
- EN 55014-2:1997/A2:2008
- EN 61000-3-2:2014
- EN 61000-3-3:2013

UTFÄRDAT I PERTUIS, DEN 01/09/2016
ROGER PELLENC
VD OCH STYRELSEORDFÖRANDE



