



PELENC S.A.

Quartier Notre Dame - Route de Cavailon
B.P. 47
84122 PERTUIS cedex
France
Tel : +33(0)4 90 09 47 00 Fax : +33(0)4 90 09 64 09
E-mail : pellenc.sa@pellenc.com
www.pellenc.com



Översättning av den
originala bruksanvisningen

ANVÄNDARHANDBOK

Helion **2**
COMPACT



54_14_16B

INNEHÅLL:

- En häcksax utan skärbord
- Elsladd till batteriet
- En Torx-skruvmejsel
- En bruksanvisning
- 1 manschett
- 3 skärhuvudsskruvar
- Garantibeviset

LÄS NOGA IGENOM ANVÄNDARHANDBOKEN FÖRE ANVÄNDNING



54_117575_D - 10/2016

Innehållsförteckning

SÄKERHETSINSTRUKTIONER	4
ALLMÄNNA SÄKERHETSFORESKRIFTER FÖR VERKTYGET	5
SÄKERHETSFORESKRIFTER FÖR HÄCKSAK	6
SÄKERHETSFORESKRIFTER FÖR EN ANVÄNDNING AV BATTERILADDAREN OCH BATTERIET	6
SÄKERHETSFORESKRIFTER	7
SÄKERHETSUTRUSTNINGAR	7
SÄKERHETSFORESKRIFTER	7
BESKRIVNING OCH TEKNISKA DATA	8
TEKNISKA EGENSKAPER	8
PRESENTATION AV KLINGORNA	9
TILLBEHÖR SOM INGÅR MED VARJE ENHET	9
IGÅNGSÄTTNING AV VERKTYGET	10
MONTERING/DEMONTERING AV HANDTAGET	10
MONTERING/NEDMONTERING AV KLINGAN	11
MONTERING AV DEFLEKTOR PÅ KLINGAN I63	12
SKYDD AV KLINGAN	12
ANVÄNDNING AV FAST CONNECTOR	13
ANVÄNDNING AV FAST CONNECTOR	14
INSTÄLLNING AV HANDTAGET	15
IGÅNGSÄTTNING OCH ANVÄNDNING	16
ANVÄNDNING AV KONTROLLKNAPPEN OCH AV DET FRÄMRE HANDTAGET	16
START	17
HASTIGHETSVÄLJARE	17
ANVÄNDARINSTRUKTIONER FÖR ANPASSNINGSBARA KLINGOR	18
ARBETSTEKNIKER	18
SKÖTSEL	19
UNDERHÅLLSPERIODER	19
SKÖTSELRÅD FÖR PELLENC-VERKTYGEN	20
SKRUVA ÅT SKÄRBLAD (SVÅRIGHETSGRAD 1)	20
RENGÖRING	20
SMÖRJA SKÄRBLADENS REDUKTOR (SVÅRIGHETSGRAD 1)	21
SLIPA SKÄRBLAD (SVÅRIGHETSGRAD 2)	21
LAGRING	22
FÖRVARING DÅ VERKTYGET INTE ANVÄNDS	22
SKÄRVERKTYG:	23
TILLBEHÖR:	23
KONSUMTIONSPRODUKTER:	23
REPARATION OCH SKYDD AV VERKTYG	24
MÖJLIG DIAGNOS ELLER BEHOV AV REPARATION*	24
GARANTI OCH KLAUSUL OM ANSVARSBEFRIELSE "PELLENC S.A."	25
EG-FÖRSÄKRAN OM ÖVERENSSTÄMMELSE	26

SÄKERHETSINSTRUKTIONER



SPARA INSTRUKTIONERNA

Den här bruksanvisningen innehåller viktig information och anvisningar för det följande verktygets funktion: HELION 2 COMPACT.


Det är **VIKTIGT** att du läser igenom **HELA** den här användarhandboken innan du börjar använda verktyget eller utför underhållsarbeten.

Följ mycket noga instruktionerna och illustrationerna som finns i denna manual.

I användarhandboken finns varningar och upplysningar som kallas: **ANMÄRKNING, VARNING / OBSERVERA.**

En **ANMÄRKNING** ger ytterligare information, belyser en viss punkt eller förklarar i detalj en etapp som bör följas. En **ANMÄRKNING** ger ytterligare information, belyser en viss punkt eller förklarar i detalj vad som bör göras.

Under **VARNING** och **OBSERVERA** beskrivs förfaranden som skall efterlevas mycket noggrant. Om de utförs slarvigt eller felaktigt, kan de medföra materiella skador och/eller allvarliga kroppsskador.

Varningen **GARANTI**  anger att om metoderna eller instruktionerna inte följs till punkt och pricka, så täcker garantin inte de eventuella skadorna och ägaren får själv stå för reparationskostnaderna.

På verktyget finns även säkerhetssignaler som påminner om viktiga säkerhetsregler. Sök upp och läs dessa texter innan du använder verktyget. Byt omedelbart ut signaler som blivit delvis oläsliga eller skadade.

Se rubriken «SÄKERHETSSIGNALER» som visar var de olika säkerhetssignalerna finns på verktyget.

Ingen del av denna manual får kopieras utan skriftlig tillåtelse av PELLENC. De bilder som finns i manualen ges i upplysningssyfte och är under inga omständigheter bindande. Bolaget PELLENC förbehåller sig rätten att göra de ändringar eller förbättringar det anser nödvändiga, utan att behöva meddela dessa till kunder som redan förfogar över en liknande modell. Manualen är en del av själva verktyget och måste överlämnas tillsammans med verktyget till en annan användare.

SÄKERHETSINSTRUKTIONER

FÖRVARA INSTRUKTIONERNA

ALLMÄNNA SÄKERHETSFORESKRIFTER FÖR VERKTYGET



VARNING Läs igenom alla säkerhetsföreskrifter och instruktioner. Förvara alla föreskrifter och alla instruktioner för framtida behov.

Denna apparat är inte avsedd att användas av personer (inklusive barn) vars fysiska, sensoriska eller mentala kapacitet är reducerad, eller av personer utan erfarenhet eller kunskaper, om de inte övervakas av en person som ansvarar för deras säkerhet och efter att ha fått instruktioner om användningen.

- Häcksaxen HELION 2 COMPACT är ett professionellt verktyg som endast ska användas för att skära växter.
- Företaget PELLENC AB avsäger sig allt ansvar vid skador som orsakas vid en felaktig eller annorlunda användning än den som förutsetts.
- Företaget PELLENC AB avsäger sig även allt ansvar vid eventuella skador som uppstår då man använder delar eller tillbehör som inte är av originalmärket.

Säkerhet i arbetsområdet

- a. Håll arbetsområdet rent och väl belyst.
- b. Sätt inte igång elektriska verktyg i explosiv atmosfär, till exempel om det finns antändbara vätskor, gaser eller damm.
- c. Håll barn och personer på avstånd under användningen av verktyget.

Elsäkerhet

- a. Elverktygets proppar måste anpassas till uttaget. Ändra aldrig kontakdonet på något som helst sätt. Använd inte adaptrar till verktygen för jordningen.
- b. Undvik all kontakt mellan kroppen och de ytor som står på marken som slangar, värmare, spisar och kylskåp.
- c. Felhantera inte kabeln. Använd aldrig kabeln för att bära, dra eller koppla från verktyget. Håll kabeln på avstånd från värme, smörjmedel, eggare eller delar i rörelse.

Personsäkerhet

- a. Var uppmärksam, iaktta det du håller på med och använd verktyget på ett förståndigt sätt. Använd inte verktyget då du är trött eller påverkad av alkohol, droger eller läkemedel.
- b. Använd en säkerhetsutrustning. Bär alltid skydd för ögonen.
- c. Undvik plötsliga starter. Se till att brytaren står på stoppläget innan verktyget kopplas till nätet och/eller batteriblocket, tas upp eller bärs.
- d. Avlägsna alla justeringsnycklar innan verktyget sätts igång.
- e. Gör inget förhastat. Håll en lämplig ställning och balans i alla ögonblick.
- f. Klä dig på lämpligt vis. Bär inte vida kläder eller smycken.
- g. Håll hår, kläder och handskar på avstånd från rörliga delar.
- h. Om det finns enheter för anslutning av utrustning för utvinning och uppsugning av damm, kontrollera att de är anslutna och används på rätt sätt.

SÄKERHETSINSTRUKTIONER

Användning och underhåll på verktyget

- Utsätt inte verktyget för tryck. Använd rätt verktyg för till ditt behov.
- Använd inte verktyget om strömbrytaren inte gå från start till stopp och vice versa.
- Koppla ur kontakten från strömkällan strömmen och/eller batteriblocket till verktyget innan du gör några justeringar, byter tillbehör eller lägger undan verktyget för förvaring.
- Förvara verktygen avstängda utom räckhåll för barn och låt inte någon person som inte känner verktyget eller som inte läst igenom instruktionerna använda verktyget.
- Utför underhåll på verktyget. Kontrollera att det inte finns rörliga delar dåligt anpassade eller blockerade, skadade delar eller andra förhållanden som kan påverka verktygets funktion. Vid skador, reparera verktyget innan användning.
- Håll beskärningsverktygen slipade och rena.
- Använd verktyget, tillbehören och bladen osv., enligt instruktionerna genom att iaktta arbetsvillkoren och arbetet som ska utföras.

Användning av batteridrivna verktyg och försiktighetsåtgärder.

- Ladda endast med den laddare som anges av tillverkaren.
- Använd endast verktygen med de särskilt avsedda batterisatserna.
- När batteriet inte används, ska du hålla det borta från andra metallföremål som gem, mynt, nycklar, spikar, skruvar eller andra små metallföremål som kan leda till en anslutning mellan terminalerna.
- I förhållanden med felaktig användning kan vätska komma ut ur batteriet; undvik all kontakt. Vid en oavsiktlig kontakt, ska du skölja med vatten. Om vätska kommer i kontakt med ögonen, uppsök läkare omedelbart.

Underhåll och skötsel

- Låt en kvalificerad reparatör utföra underhållet på verktyget genom att endast använda identiska reservdelar.

SÄKERHETSFORESKRIFTER FÖR HÄCKSAX

1–Håll kroppen utom räckhåll för skärbladen. Avlägsna aldrig nedklippt material och håll aldrig i materialet som ska klippas när bladen är i rörelse. Kontrollera att strömbrytaren är av när du avlägsnar material som fastnat vid bladen.

2–Håll häcksaxen i handtagen med skärbladen stilla. Under transport eller lagring, täck alltid skäranordningen med skyddsfodralet.

3–Håll verktyget endast i de isolerade gripområdena eftersom skärbladet kan komma i kontakt med en osynlig kabel eller med verktygets egen elkabel.

4–Kontrollera så att det inte finns några främmande föremål i häcken, som stålträdsstängsel eller metallstolpar.

SÄKERHETSFORESKRIFTER FÖR EN ANVÄNDNING AV BATTERILADDAREN OCH BATTERIET

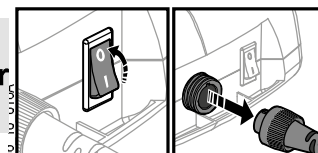


Se häftet över batterier för Pellenc-verktyg.



WARNING!

Innan en åtgärd på verktyget utförs, kontrollera att strömbrytaren står på läget «1» och koppla från batteriets elkabel.



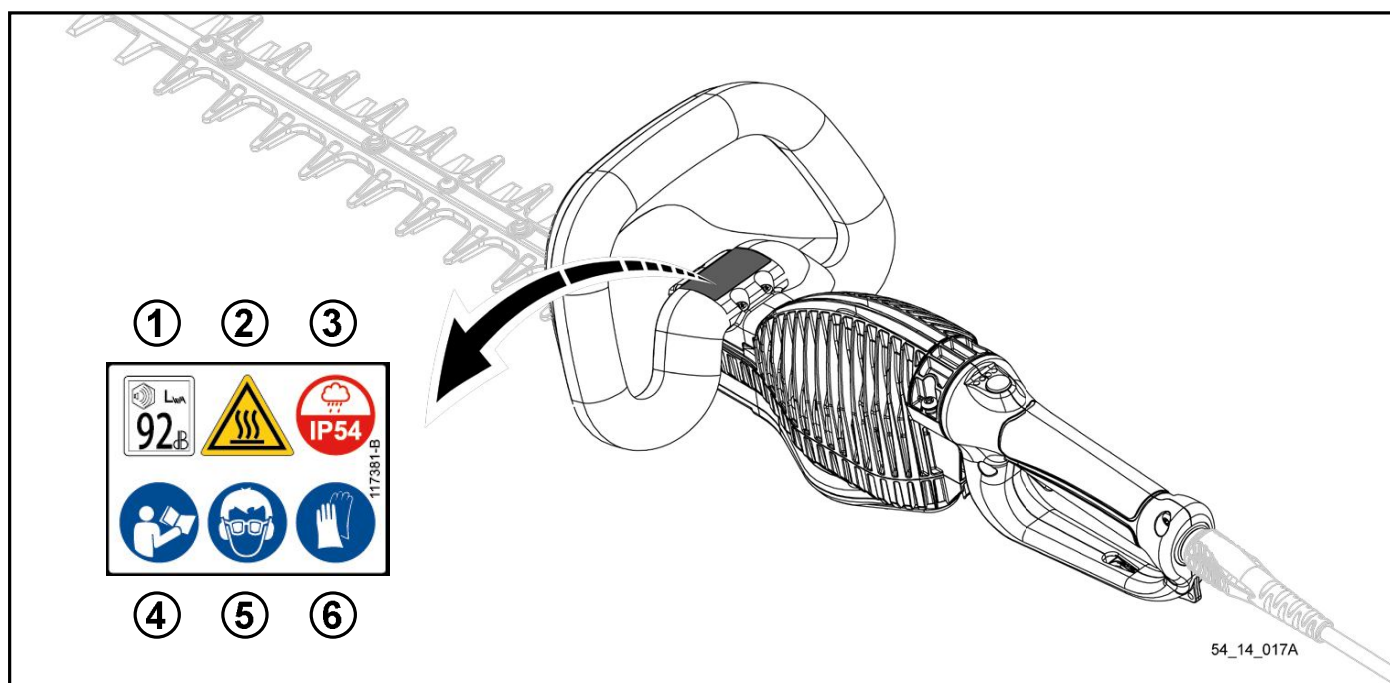
SÄKERHETSFÖRESKRIFTER

SÄKERHETSUTRUSTNINGAR



	Skyddsutrustning	Bärande
1	Hjälm	Rekommenderas
2	Visir	Rekommenderas
3	Motståndskraftiga handskar	Obligatoriskt
4	Skyddsskor	Rekommenderas
5	Hörselskydd	Obligatoriskt
6	Skyddsglasögon	Obligatoriskt
7	Jacka eller armskydd	Rekommenderas
8	Arbetsbyxor	Rekommenderas

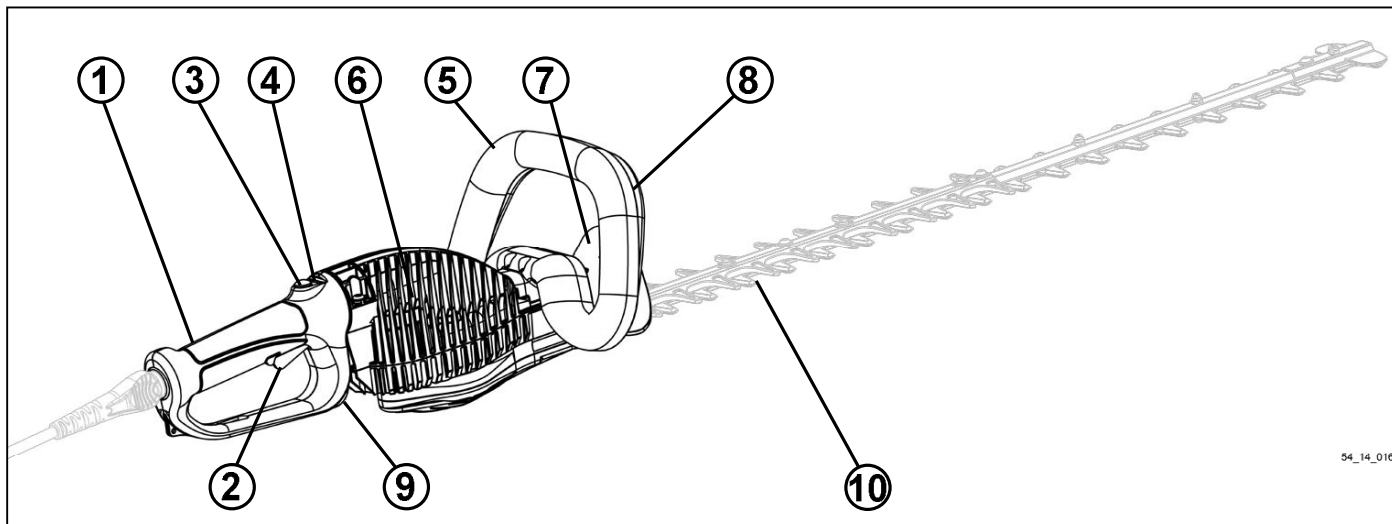
SÄKERHETSFÖRESKRIFTER



- 1–Garanterad LwA akustisk effektnivå.
- 2–Risk för brännskada (motor)
- 3–IP54
- 4–Läs bruksanvisningen.
- 5–Bär alltid glasögon och hörselskydd.
- 6–Bär alltid handskar.

 Skyddsklassen IP54 gäller endast verktyget, inte batteriet. Det betyder att det är skyddat mot damm och vattenstänk från alla håll.

BESKRIVNING OCH TEKNISKA DATA



- 1–Bakre handtag
- 2–Vippknapp för start
- 3–Växelväljare
- 4–Driftspänningsindikator och växelindikator
- 5–Främre handtag
- 6–Motorkäpa
- 7–Handskydd
- 8–Säkerhetsknapp för handtaget fram
- 9–Knapp för att vrida handtaget
- 10–Blad

TEKNISKA EGENSKAPER

HELION 2 COMPACT					
Effekt	1 200 Watt				
Blad	L27	L51	L63	L63D	L75
Vikt klinga	1.0	1.4	1.5	1.7	1.6
Vikt verktyg + klinga	3.0 Kg	3.4 Kg	3.5 Kg	3.7 Kg	3.6 Kg
Dimensioner (L x D x H) i mm	745 *232*181	985 *232*181	1105 *232*181		1225 *232*181
Skärlängd / Klinga	270 mm	510 mm	630 mm		750 mm
Avstånd mellan tänderna	33 mm				
Tändernas höjd	24 mm				
Bladets hastighet	3200 till 3800 slag/min				
Autonomi	Driftsfunktion och typ av batteri				

Ljud- och vibrationsnivån bestäms av funktionsförhållandena med det maximala nominala varvtalet med ett skärblad på 750 mm.

Max ljudtryck viktat A (ref. 20 µPa) vid användarens position.	$L_{pA} = 80 \text{ dB(A)}$	$K = 1.5 \text{ dB(A)}$
Max ljudtryck toppviktat A (ref. 20 µPa) vid användarens position.	$L_{pC} < 130 \text{ dB(C)}$	

Värden som fastställts enligt ljudmätningstandarderna NF EN ISO 11203 och NF EN ISO 3744.

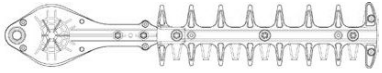
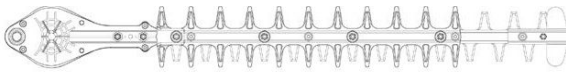
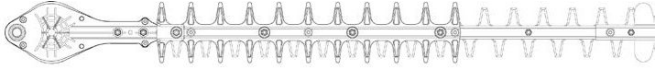
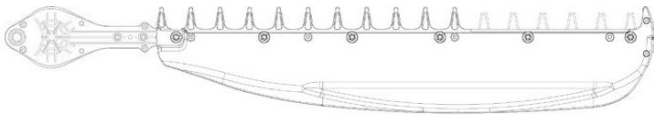
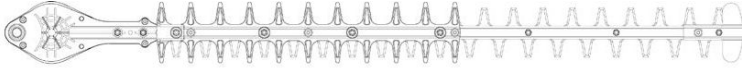
Symbol	Värde	Enhet	Referens	Kommentar
L_{wAm}	91	dB(A)	1 pW	Uppmätt ljudeffektnivå
L_{wAg}	92	dB(A)	1 pW	Garanterad ljudeffektnivå

En rapport över den uppmätta ljudeffektnivån och den garanterade ljudeffektnivån har utförts enligt en procedur som överensstämmer med direktivet 2000/14/EG bilaga V.

Vibrationsvärde enligt EN 60745-2-15 :2009	handtag	ovisshet $K = 1,5 \text{ m/s}^2$
	$a_h = 3.4 \text{ m/s}^2$	

BESKRIVNING OCH TEKNISKA DATA

PRESENTATION AV KLINGORNA

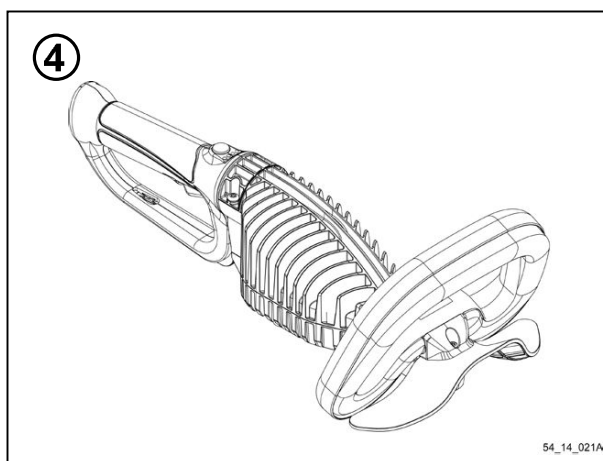
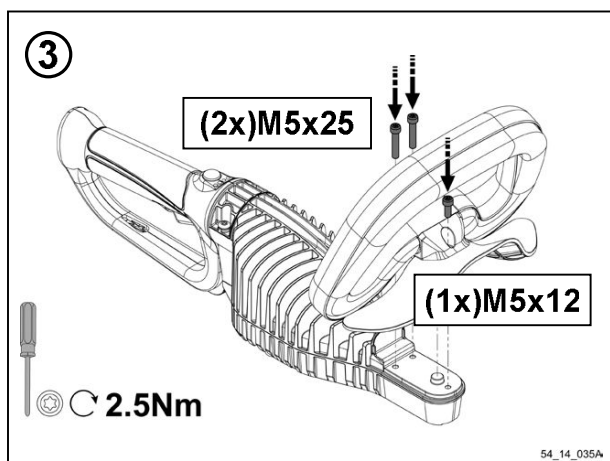
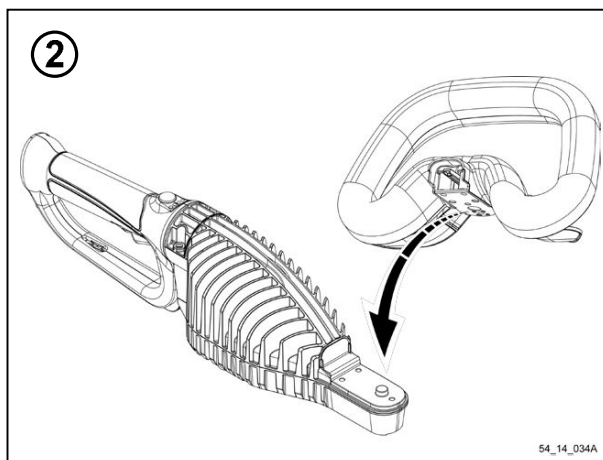
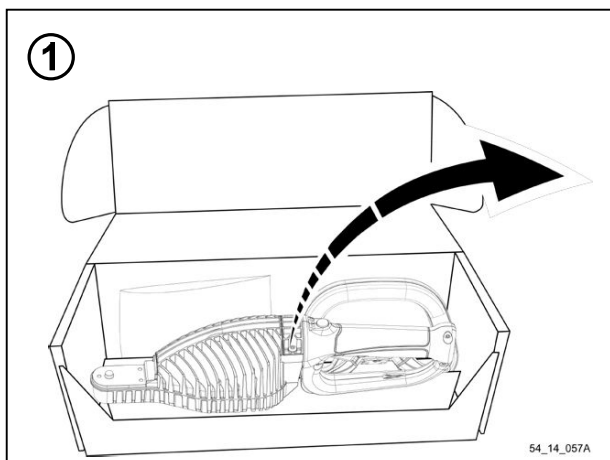
L27	 réf = 57096
L51	 réf = 56205
L63	ensam  réf = 56206
	Deflektorkit D  réf = 56206 + réf = 57097
L75	 réf = 56207

TILLBEHÖR SOM INGÅR MED VARJE ENHET

- En skyddande mantel
- En monteringsanvisning
- Plåtens förklaring om överensstämmelse

IGÅNGSÄTTNING AV VERKTYGET

MONTERING/DEMONTERING AV HANDTAGET



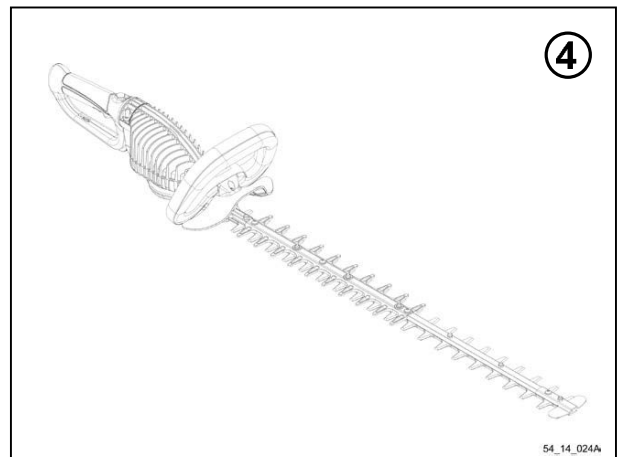
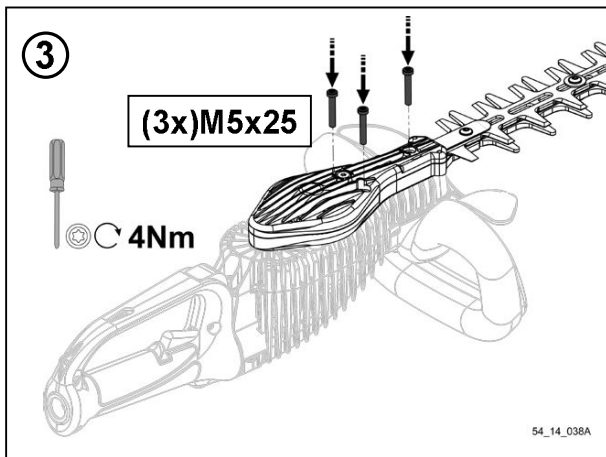
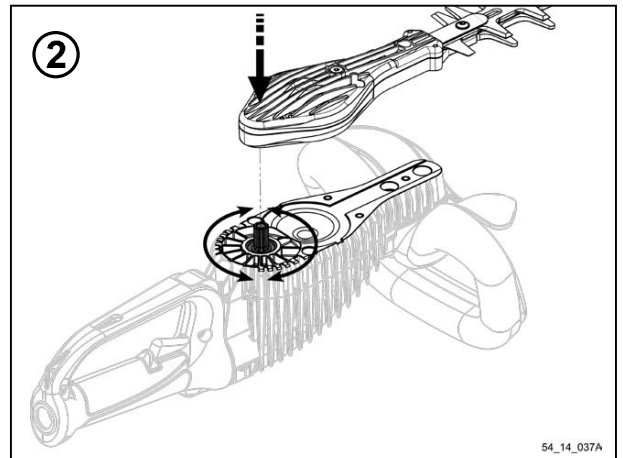
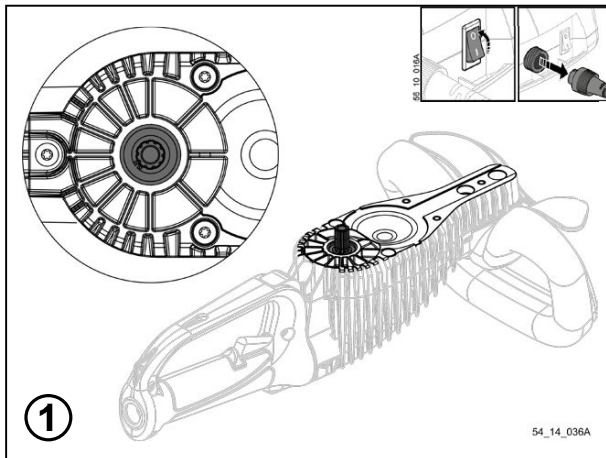
IGÅNGSÄTTNING AV VERKTYGET

MONTERING/NEDMONTERING AV KLINGAN



VARNING:

Innan en åtgärd på verktyget utförs, kontrollera att strömbrytaren står på stoppläget «0» och koppla från batteriets elkabel.



VARNING:

Använd aldrig ett blad annat än det som specificeras av företaget PELLENC för att undvika risker för kroppsskador.

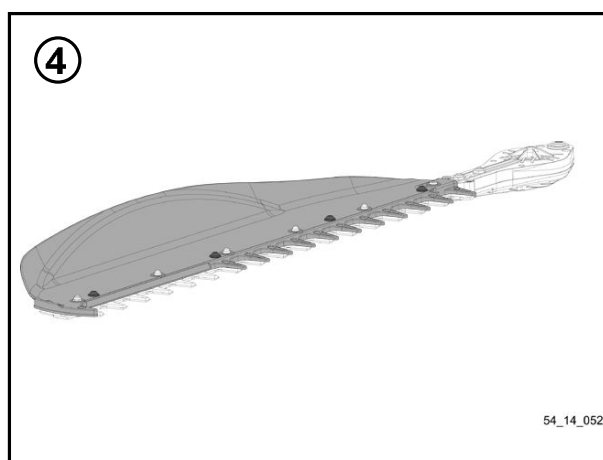
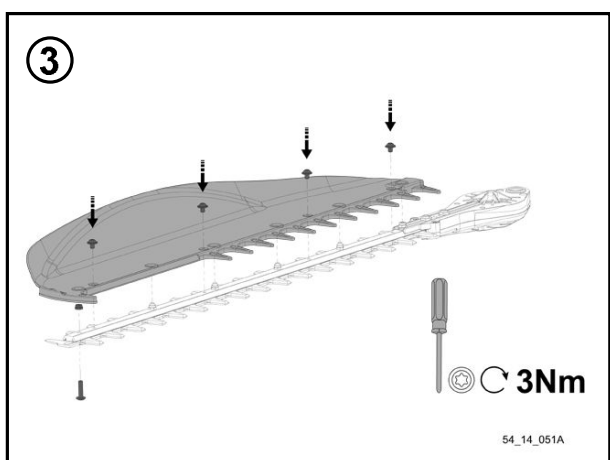
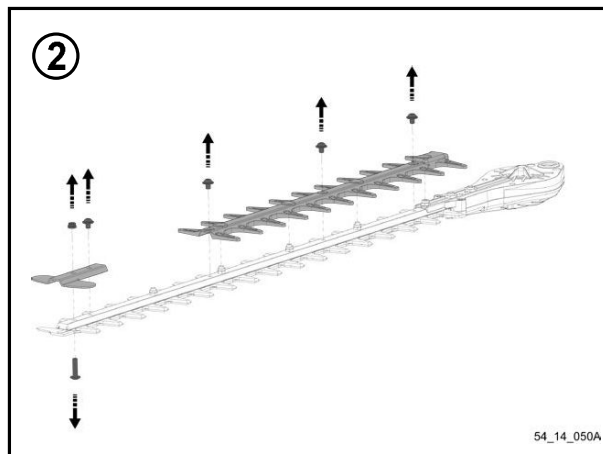
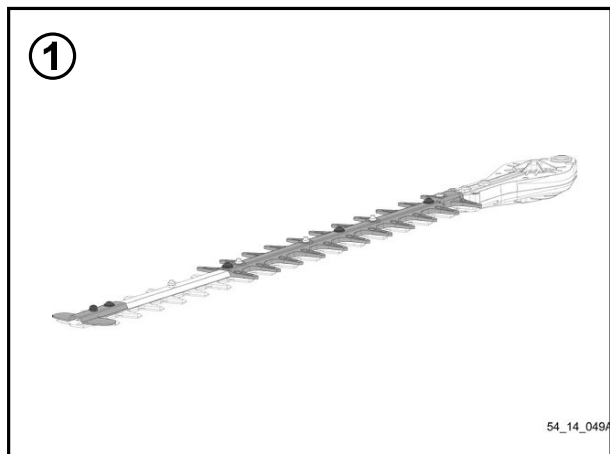


VARNING:

Intrimningen av bladet ska utföras under 1 minut vid varje byte av klinga på tomgång. Kontrollera att bladet dragits åt efter intrimningen.

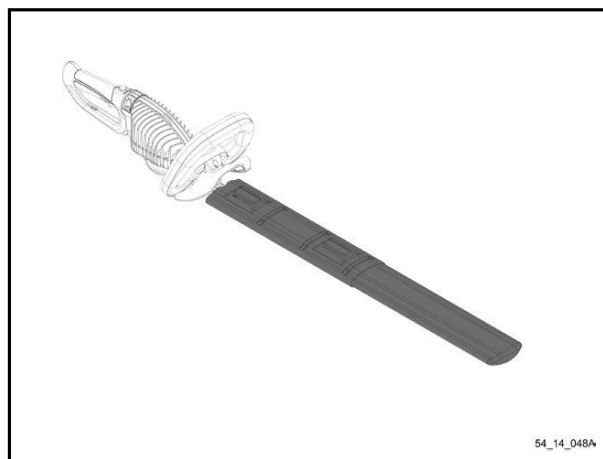
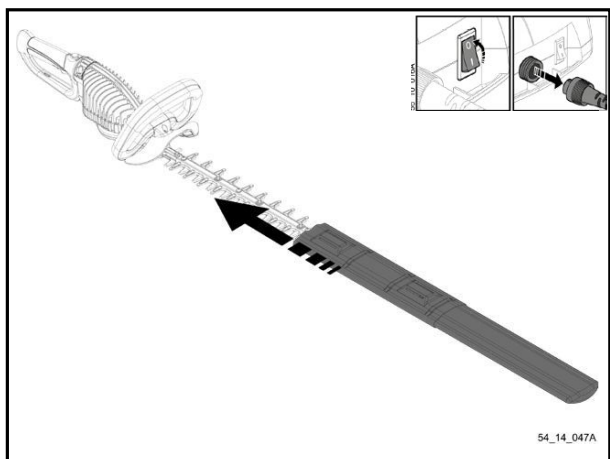
IGÅNGSÄTTNING AV VERKTYGET

MONTERING AV DEFLEKTOR PÅ KLINGAN I63



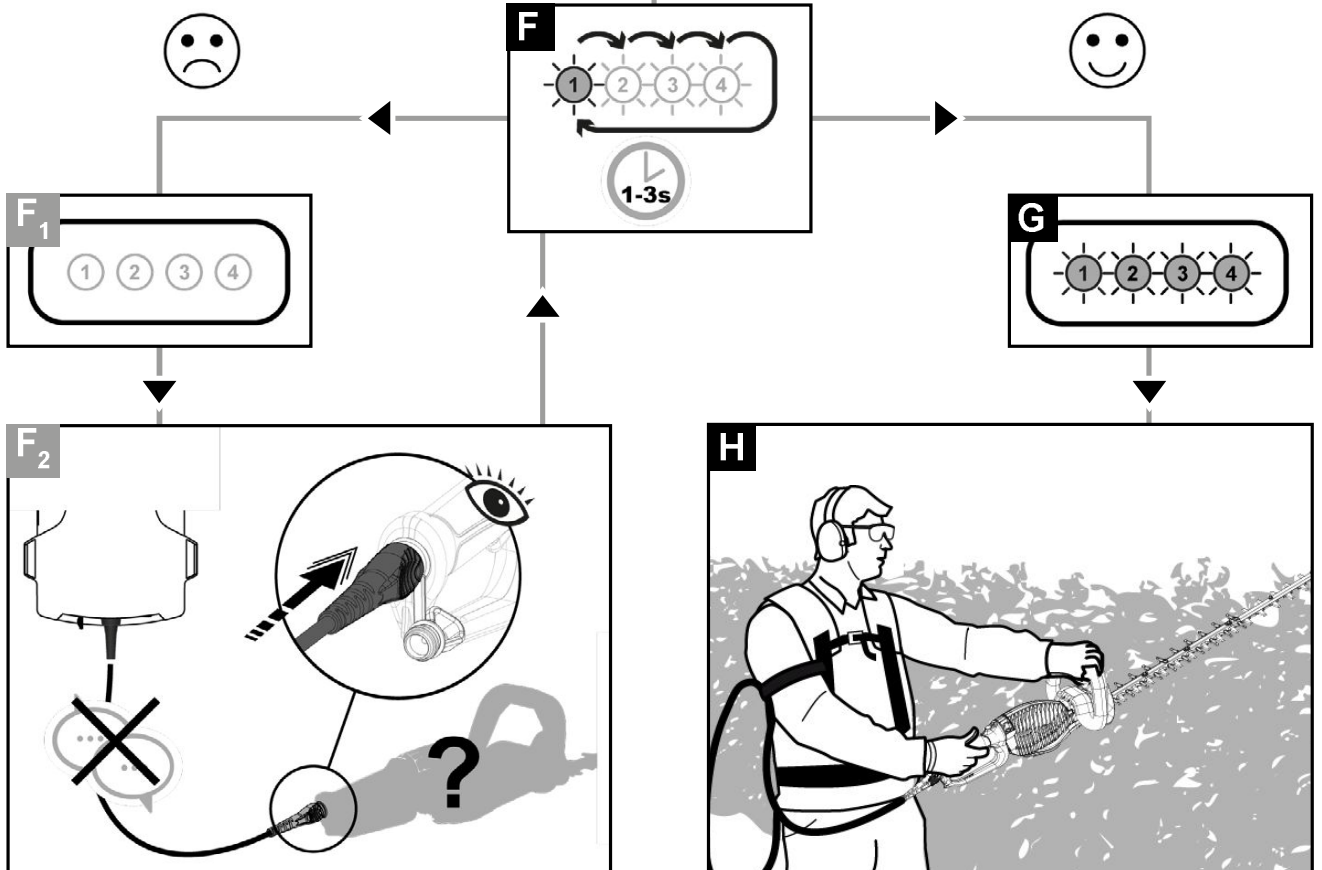
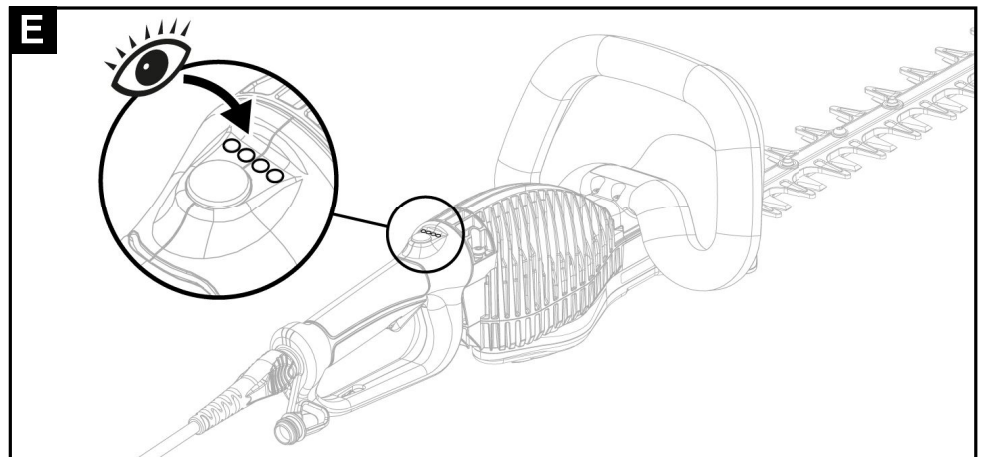
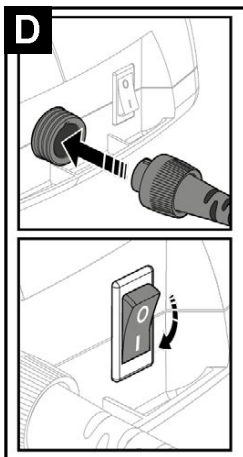
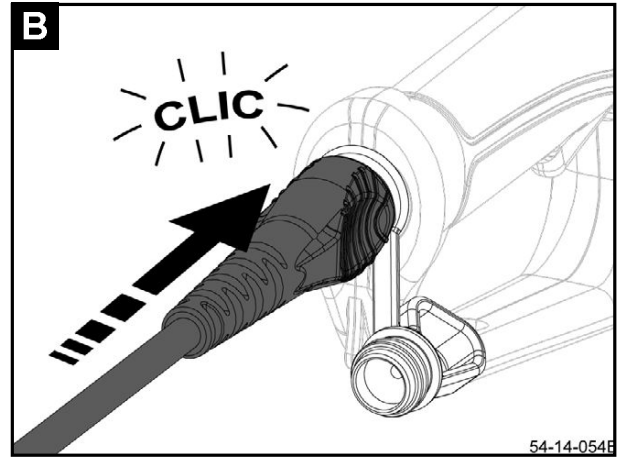
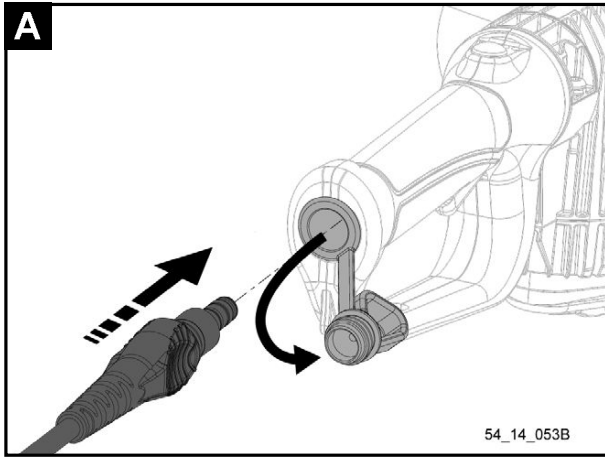
SKYDD AV KLINGAN

Använd skyddsfodralet för skärbladen under alla följande förhållanden: transport, reglering, ändringar och förvaring.



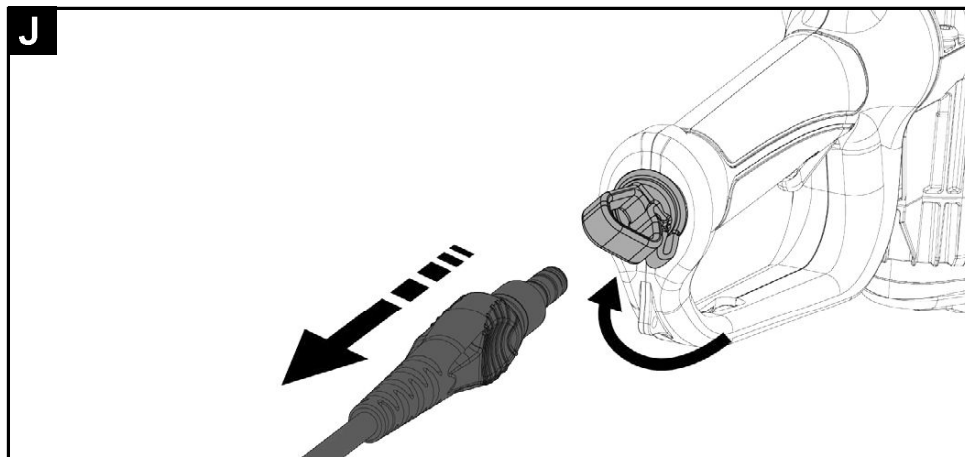
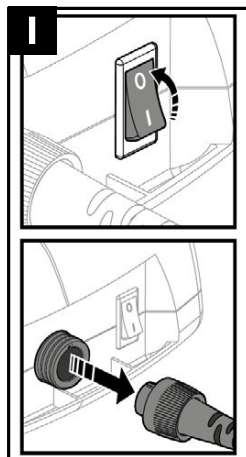
IGÅNGSÄTTNING AV VERKTYGET

ANVÄNDNING AV FAST CONNECTOR



IGÅNGSÄTTNING AV VERKTYGET

ANVÄNDNING AV FAST CONNECTOR



Rör ej den infällbara ringen på kontakten. Om ringen är skadad, byt ut kabeln.

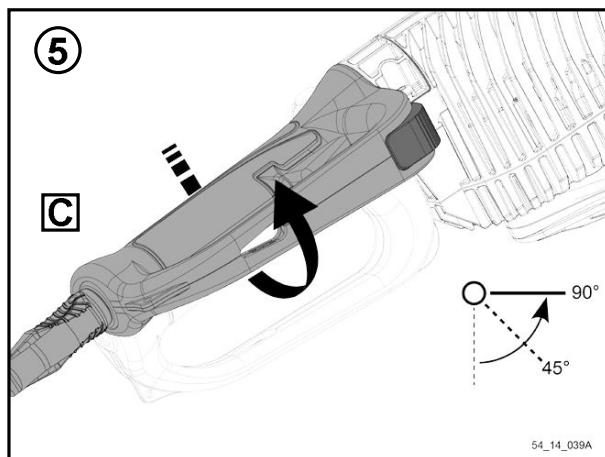
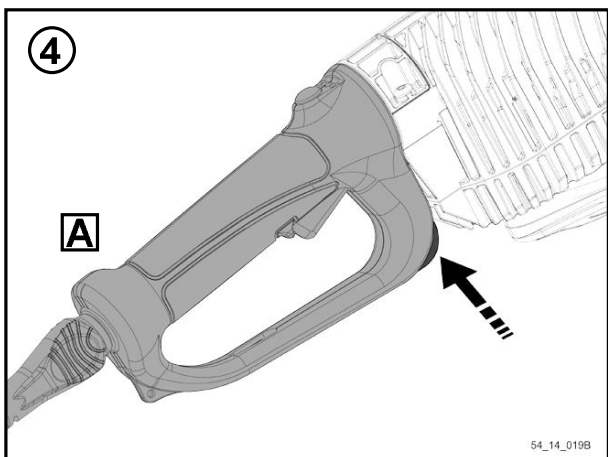
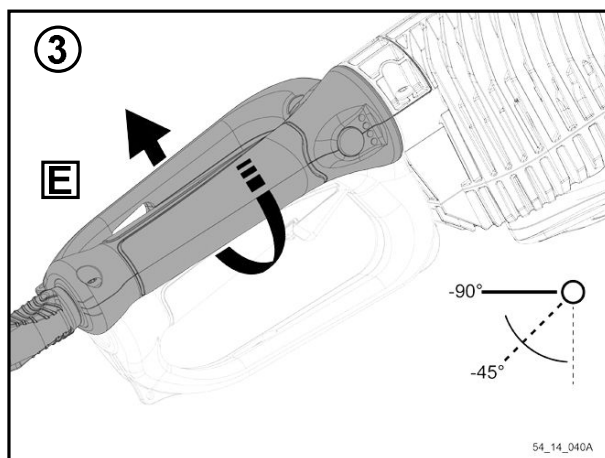
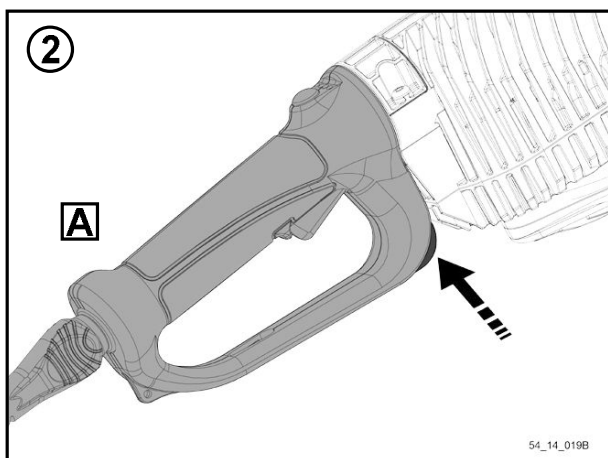
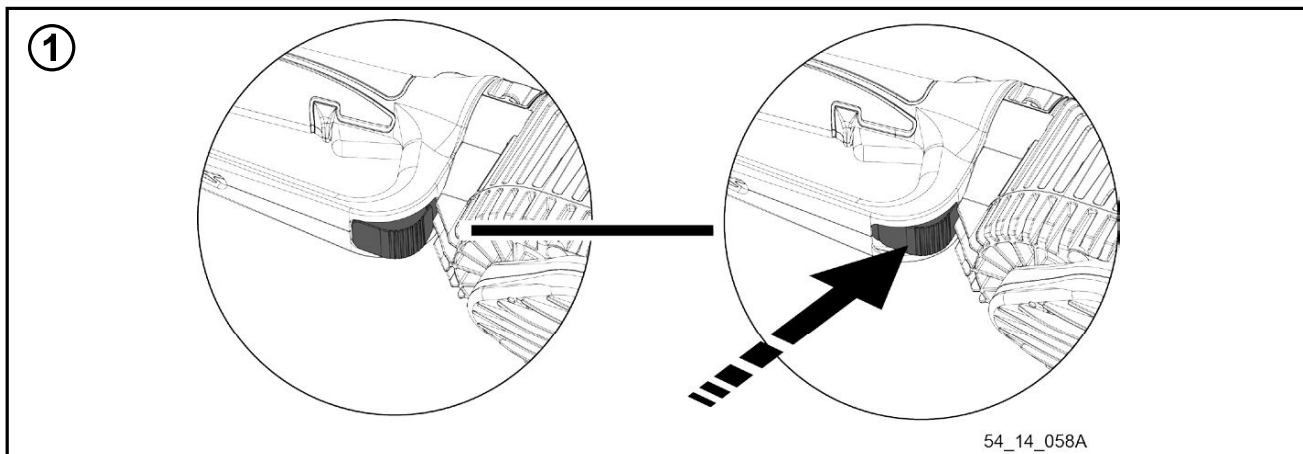


För att förlänga kontaktens livslängd så rekommenderas det att skydda den då den är urkopplad:

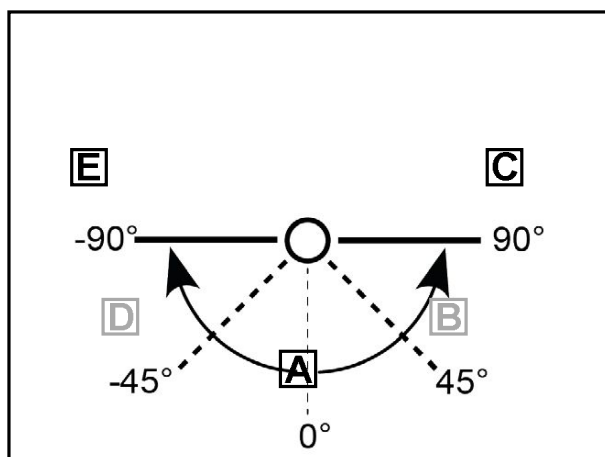
- å ena sidan på verktyget genom att systematiskt byta ut ringen på kontakten för att skydda kontaktzonen och förhindra att främmande föremål tränger in.
- å andra sidan på kabeln genom att undvika att kontakten hamnar i kontakt med sträva eller smutsiga ytor, eller att den får utstå smällar (fall).

IGÅNGSÄTTNING AV VERKTYGET

INSTÄLLNING AV HANDTAGET



Handtaget ska stå på ett av de 5 blockeringslägena för att vara funktionellt.

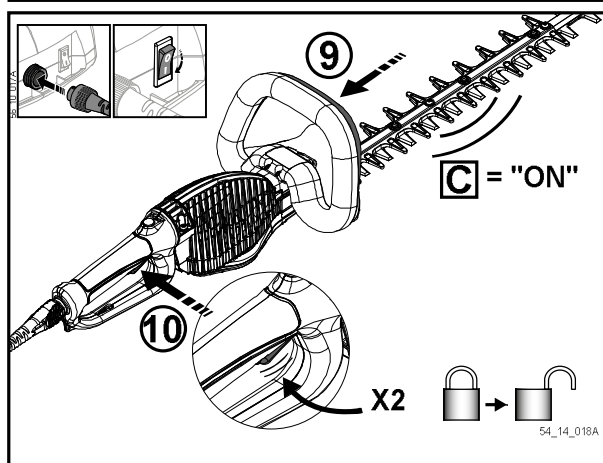
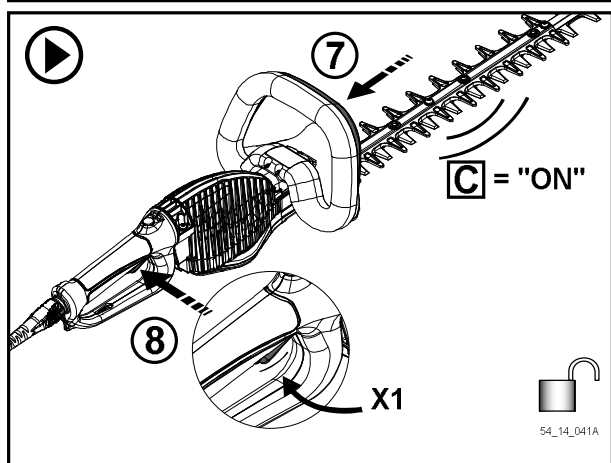
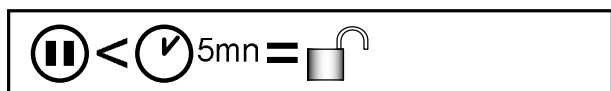
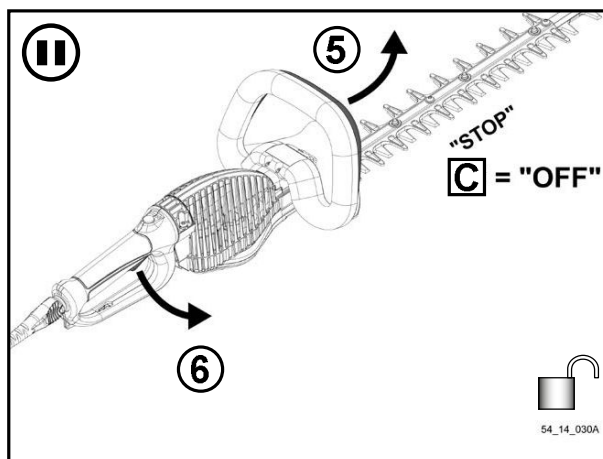
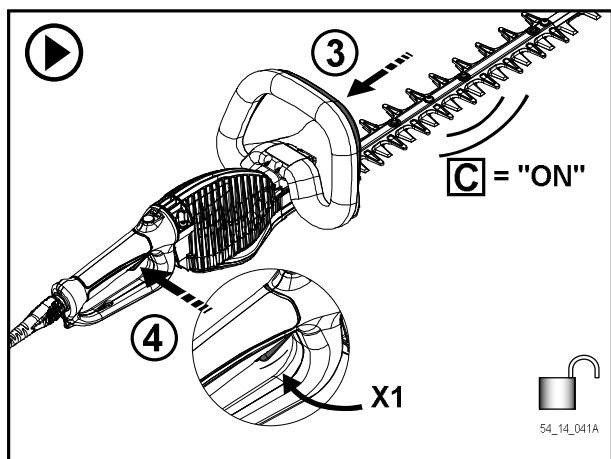
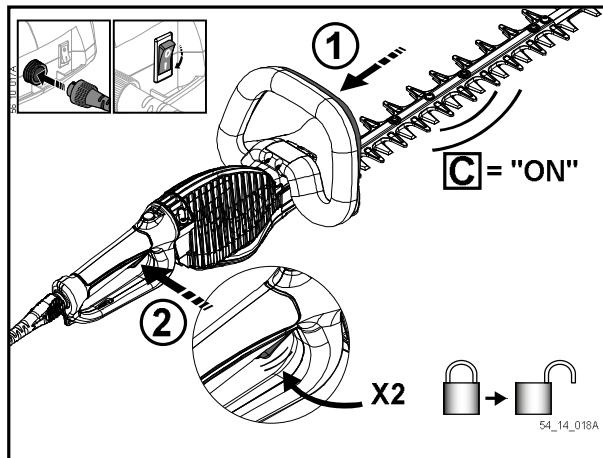
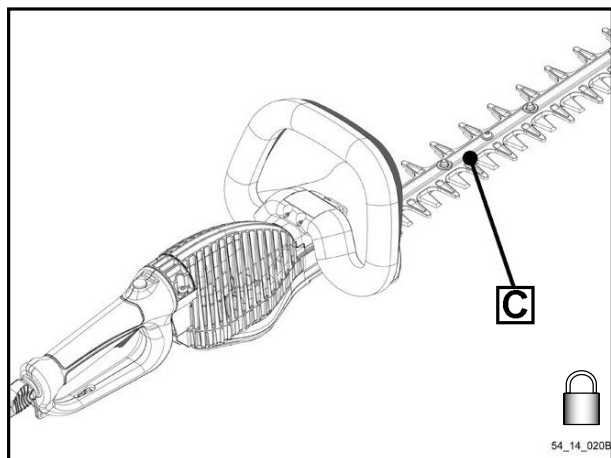


IGÅNGSÄTTNING OCH ANVÄNDNING

ANVÄNDNING AV KONTROLLKNAPPEN OCH AV DET FRÄMRE HANDTAGET

WARNING:

G Kontrollera att säkerhetsanordningarna fungerar riktigt innan du börjar arbetet.



! **G** WARNING: Blockera aldrig en säkerhetsanordning.

IGÅNGSÄTTNING OCH ANVÄNDNING

START

- Kontrollera arbetsplatsen (staket, stänger...)
- Lägg verktyget i sin transportposition. Avlägsna skärbladens fodral.
- Fäst elsladden vid armen med hjälp av den medföljande manschetter.
- Ställ det bakre handtaget i lämplig position.
- Ställ batteriets brytare på "I" på Pellenc-verktyget.

 Om minst 1 kontrollampa på handtaget tänds, anger detta att verktyget spänningsförs

- Tryck på det främre handtags säkerhetsanordning.
 - Tryck på det främre handtags knapp (dubbel- eller enkelklicka)
- Klingans blad arbetar med säkerhetsknappen på det främre handtaget och startknappen på det bakre handtaget intryckta.



Sätt alltid på motorn innan bladet sätts i kontakt med trävirket.

HASTIGHETSVÄLJARE

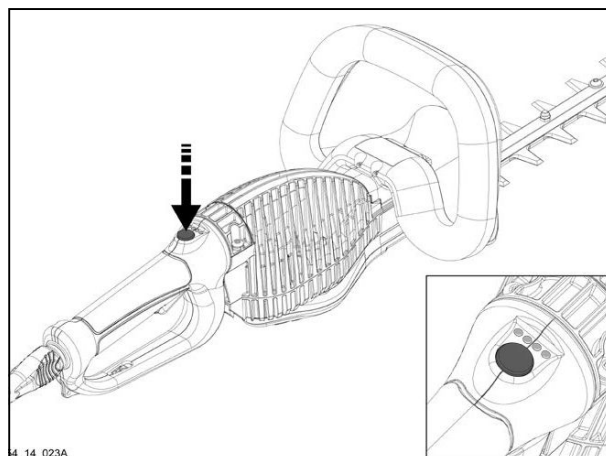
Ditt verktyg är utrustat med ett växelsystem. Denna växling tillåter en optimering av den önskade arbets kvaliteten med hjälp av väljaren som sitter på handtaget.





De fyra kontrollamporna som sitter på handtaget identifierar den valda hastigheten.

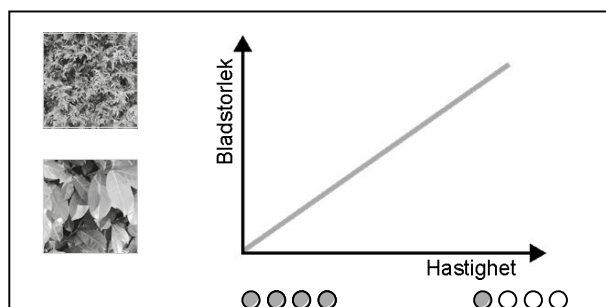
 Dessa kontrollampor kan blinka då verktygets temperatur når säkerhetstemperaturen.



Ställ in den lägsta hastigheten för en större autonomi eller då minst två kontrollampor blinkar.



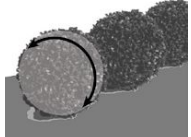
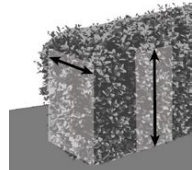
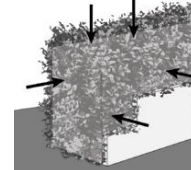
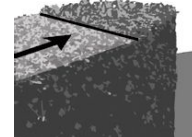
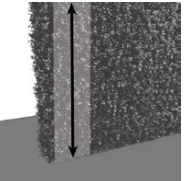
	Hastighet 1 (3200 slag / min)
	Hastighet 2 (3400 slag / min)
	Hastighet 3 (3600 slag / min)
	Hastighet 4 (3800 slag / min)



IGÅNGSÄTTNING OCH ANVÄNDNING

ANVÄNDARINSTRUKTIONER FÖR ANPASSNINGSBARA KLINGOR

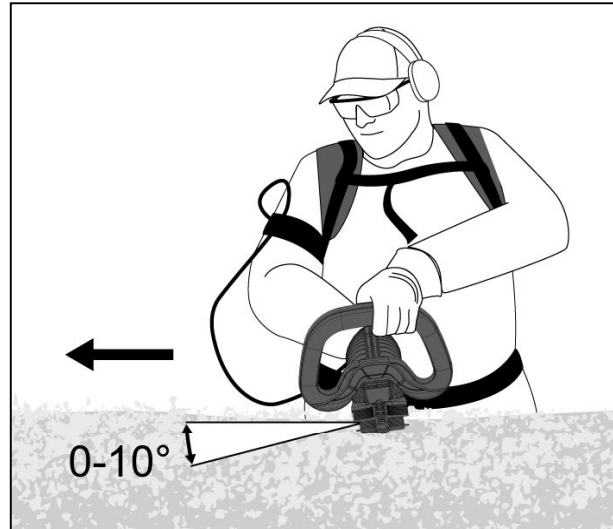
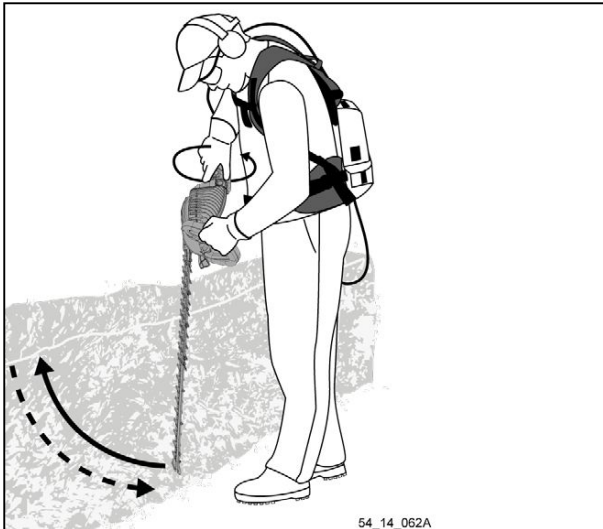
! VARNING! Kapa aldrig andra saker än växter.

					
L27	Buskar och figurklippning				
L51			fällarbeten stor del		
L63		Tät vegetation liten del			
L63D				Över häcken. Mål: för ett bra resultat, undvik att stora grenar faller in i häcken.	
L75		Tjäna djupgående arbete på ovansidan av häcken			Brist på täthet - behov av trimning

 möjlig användning

 optimal användning

ARBETSTEKNIKER



Berörda delar	Operationer	Frekvens				Svårighet	Anmärkningar
		Innan varje användning	Efter varje användning	Var 50:e timme	Vid behov		
Allmänt utseende	Visuell säkerhetskontroll	X	X			1	
	Rengöring		X			1	
Handtag/Knappar	Funktion	X				1	
Fästanordningar (utom plåten)	Åtdragning				X	1	
Blad	Rengöring		X			1	Mycket viktigt. Direkt inverkan på bränsleåtgången (autonomi). Använd PELLENC spray ref. 121633
	Smörjning	X	X			1	
	Fästanordningar	X				1	Bladets skruvar: 3,0 N.m De 3 fästskruvarna: 4,0 N.m
	Slipning				X	2	45°
	Justering				X	2	Stiffens höjd
Batteri	Smörjning av reduceraren			X		1	Max 20g av fett PELLENC ref.: 74588 eller ref. 115174
	Se batteriets bruksanvisning						

Svårighetsnivå:

1 = Kan utföras av användaren

2 = Kan utföras av en auktoriserad distributör

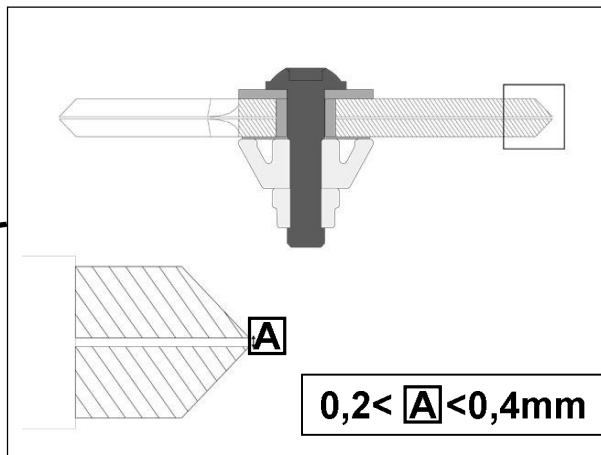
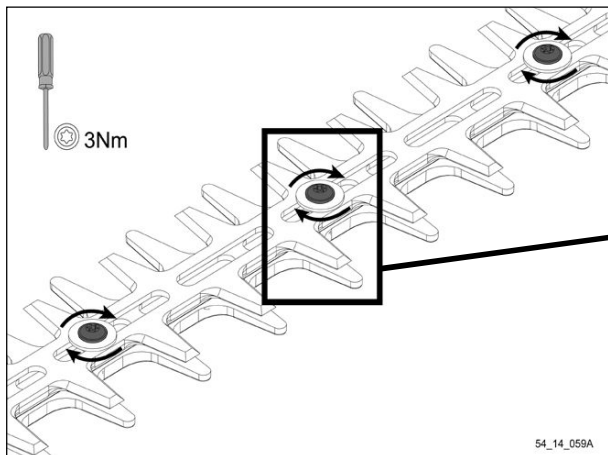
SKÖTSEL

SKÖTSELRÅD FÖR PELLENC-VERKTYGEN

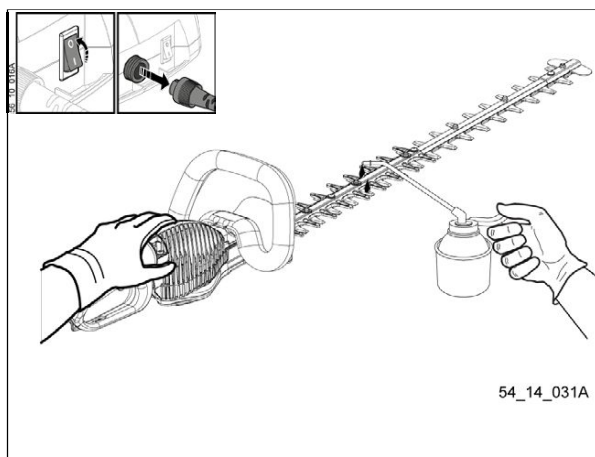
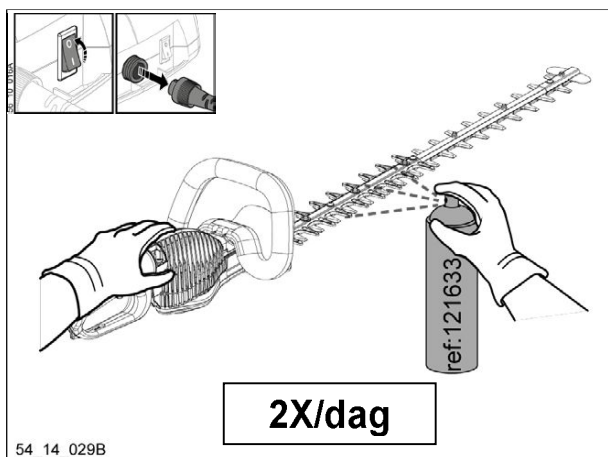
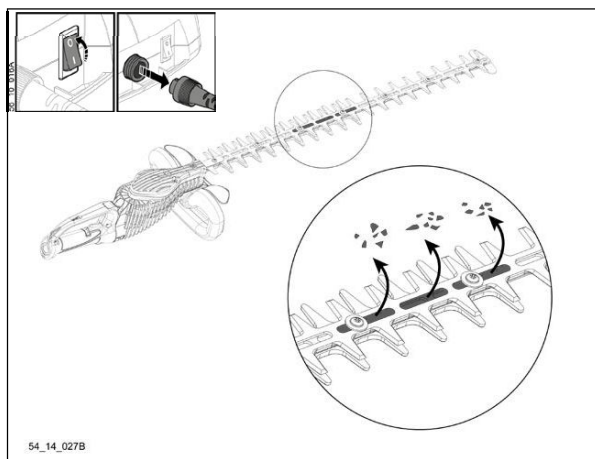
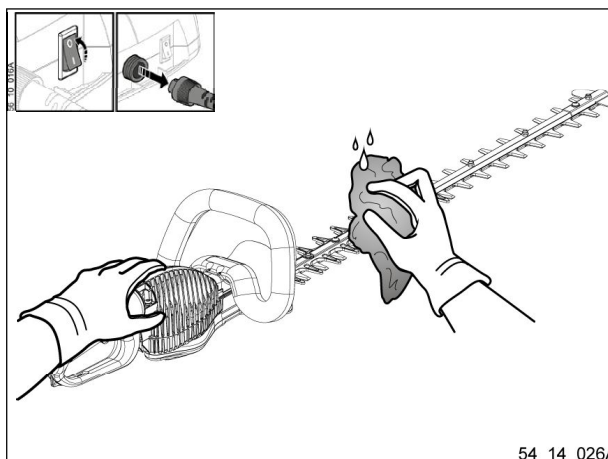
! OBSERVERA! Koppla alltid från röjsågen från batteriet innan åtgärder på bladen.

- Använd produkter som rekommenderas av PELLENC.
- Vid problem, kontakta en auktoriserad PELLENC-distributör.

SKRUVA ÅT SKÄRBLAD (SVÅRIGHETSGRAD 1)



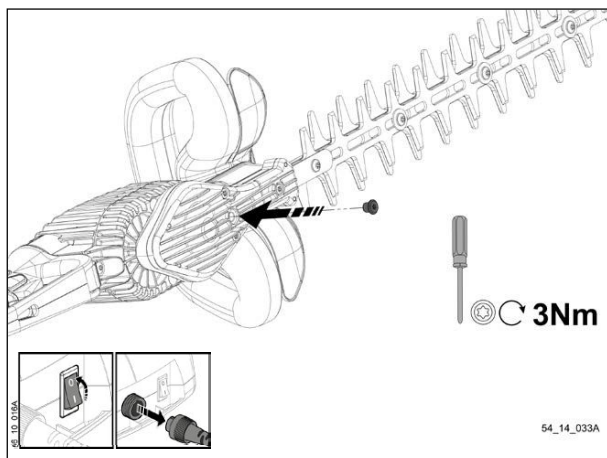
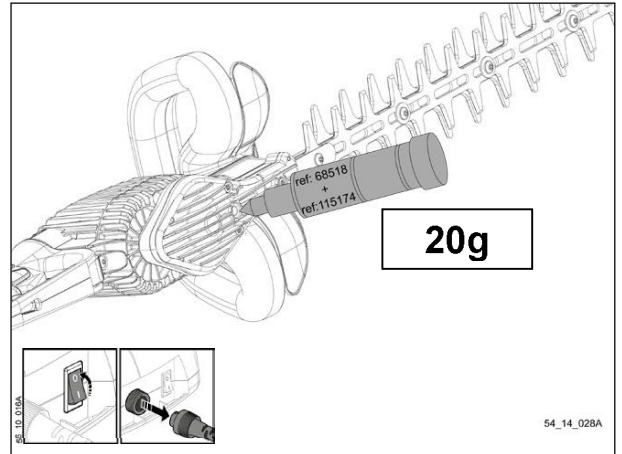
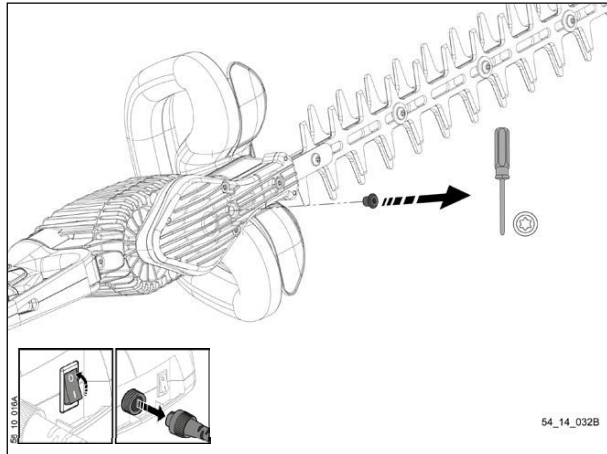
RENGÖRING



FÖRSIKTIGHET:
Använd aldrig lösningsmedel (trikloretylen, lacknafta, bensin, osv) för att göra rent verktyget.

SKÖTSEL

SMÖRJA SKÄRBLADENS REDUKTOR (SVÅRIGHETSGRAD 1)



Skärbladens reduktor ska smörjas efter 25 timmars användning och sedan var 50:e timme.

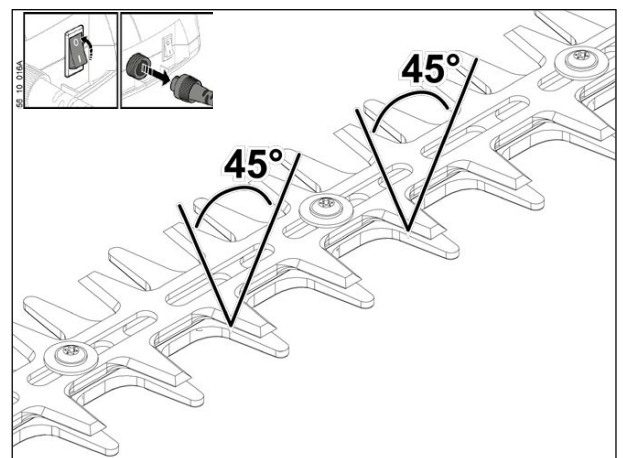
SLIPA SKÄRBLAD (SVÅRIGHETSGRAD 2)

Slipa bladen lite och ofta.
Kontrollera regelbundet bladens slipning under de första arbetstimarna för att fastställa hur ofta de ska slipas.

Respektera en vinkel på 45° av bladet under slipningen.



OBSERVERA! Koppla alltid från rövsågen från batteriet innan åtgärder på bladen.



SKÖTSEL

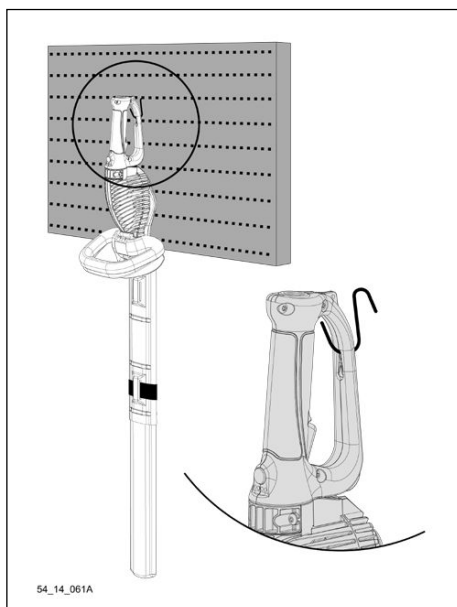
Ⓢ ANMÄRKNING:

Röjsågen ska servas var 200:e timma eller minst 1 gång om året.
Förvara alltid verktyget rent och med laddat batteri.

Dessa delar ska bytas i förväg eller minst en gång om året.

- Försättsblad, ref. 71297
- Sats med skruvar, ref. 120445
- Anslag mot studsning, ref. 117524
- Blad klinga, ref. 117541 (L 51), ref. 117542 (L 63), ref. 117543 (L 75).
- Fog, ref. 71306

LAGRING



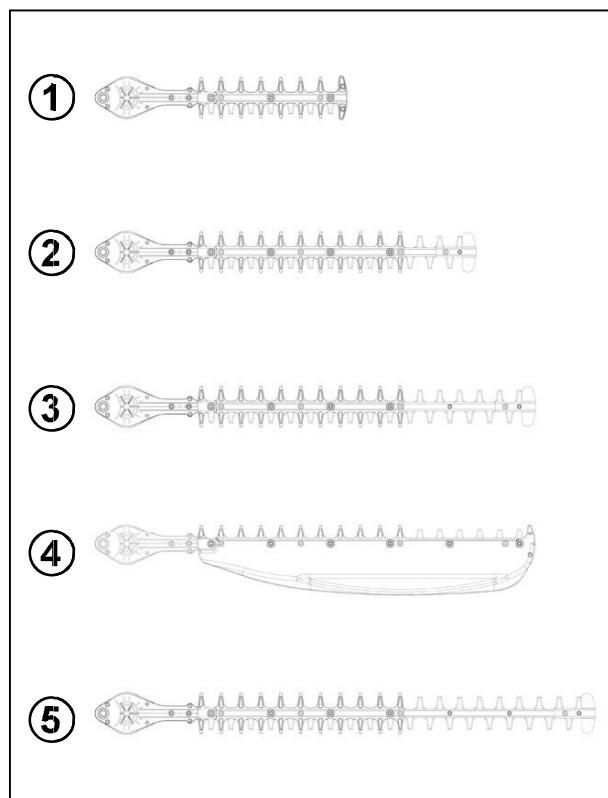
FÖRVARING DÅ VERKTYGET INTE ANVÄNDS

- Rengör alltid innan förvaring.
- Håll alltid skärbladet smörjt under förvaring.
- Håll alltid reduktorn smörjd under förvaring.
- Använd skärbladets skyddsfodral under transport och förvaring.

SKÖTSEL

SKÄRVERKTYG:

- 1–Klinga L27 = ref.: 57096
- 2–Klinga L51 = ref.: 56205
- 3–Klinga L63 = ref.: 56206
- 4–Deflektorkit för klinga L63 = ref.: 57097
- 5–Klinga L75 = ref.: 56207



TILLBEHÖR:

- 1–Manschett Helion = ref.74338
- 2–Förlängning på 10,3 m = ref. 100994



KONSUMTIONSPRODUKTER:

- 1–Smörjpatron 400g PELLENC = ref: 115174
- 2–Rengöringspray PELLENC = ref: 121633
- 3–Smörjpump = ref: 68518



Förbrukningsvaror säljs separat

MÖJLIG DIAGNOS ELLER BEHOV AV REPARATION*

* Konfirmeras av en godkänd PELLENC-återförsäljare.

! OBSERVERA! Koppla alltid från rörsågen från batteriet innan åtgärder på bladen.

Problem	Kontrollering	Möjlig orsak	Möjlig åtgärd
Häcksaxen fungerar inte	Lamporna lyser inte	Batteriet är urladdat	Ladda batteriet
		HS batteri	Ladda batteriet
		Dålig kontakt med batteriet	Kontrollera elkabeln Kontrollera kontakterna (verktyg och batteri) Rengör med tryckluft vid behov Kontrollera att alla strömbrytare är aktiva Repetera behandlingen vid behov
		Säkerhet vid igångsättning/standby-läge (tid > 5 min)	Dubbelklicka på knappen på det bakre handtaget och sätt igång knappen på det främre handtaget.
Lamporna lyser		Strömbrytarna för start/stop är trasiga	Koppla från och koppla sedan i elkabeln Starta om batteriet
		Klippanordningen blockerad	Rengör och smörj skärbladet
		Intern glappkontakt	Kontakta din PELLENC-återförsäljare
Lamporna fungerar periodvis		Elkabeln är skadad	Byt ut elkabeln
Lamporna lyser fortfarande		Klingan är smutsig	Rengör och smörj skärbladet
		Strömbrytarna för start/stop är trasiga	Kontakta din PELLENC-återförsäljare

Skydda verktyget

Häcksaxen stänger av sig under arbete	Lysdioderna blinkar innan avstängning Batteriet ger ifrån sig 1 långt pip och 4 korta pip innan det stängd av		Rengör och smörj skärbladet
		värmskydd för verktyget	Låt verktyget svalna av
Lamporna är tända efter avstängning		Intern glappkontakt	Kontakta din PELLENC-återförsäljare
		Överspänning	Starta om verktyget
		Tomt batteri	Ladda batteriet

För alla batteriproblem, se batteriets bruksanvisning.
PELLENC rekommenderar att vända sig till en godkänd PELLENC-återförsäljare vid allt behov av reparation.

GARANTI OCH KLAUSUL OM ANSVARSBEFRIELSE "PELLENC S.A."

Garanti gällande dolda fel

Oberoende av garantin enligt artikel XX fastslår artikel 1641 i Code civil i Frankrike att försäljaren är förbunden till garantin vid dolda fel på den sålda varan som gör den olämplig för användning i avsett ändamål eller som reducerar användningen på ett sådant sätt att köparen inte skulle ha köpt varan eller skulle ha köpt varan till ett lägre pris om han/hon hade varit medveten om detta.

I artikel 1648 i Code civil fastställs att åtgärder på grund av dolda fel måste vidtas av köparen inom två år efter upptäckten av felet.

Rättslig garanti om avtalsenlighet

I artikel L.211-4 i den franska konsumentlagen anges att försäljaren måste leverera en vara i enlighet med avtalet och ansvara för befintliga avvikelser vid leveransen. Försäljaren måste även ansvara för avvikelser som uppstår på grund av paketeringen, monteringsanvisningarna eller installationen om denna har genomförts av säljaren enligt avtalet eller genomförts under dennes ansvar.

I artikel L.211-5 i den franska konsumentlagen fastslås att varan måste uppfylla följande för att varan ska vara avtalsenlig: 1. Varan måste vara lämpad för den typ av användning som förväntas av en likvärdig vara och, i förekommande fall: motsvara leverantörens beskrivning och inneha de kvaliteter som han/hon presenterade för köparen i form av prov eller modell, uppvisa de kvaliteter som köparen rimligen kan vänta sig vad gäller offentliga uttalanden som gjorts av säljaren, tillverkaren eller hans/hennes representant, i synnerhet i reklam eller märkning, eller 2. uppvisa egenskaper som anges i en gemensam överenskommelse mellan parterna eller vara lämpad för alla särskilda användningsområden som köparen efterfrågat vilka har meddelats till köparen och han/hon har godkänt.

I artikel L.211-12 i konsumentlagen fastslås att åtgärder på grund av avvikelser måste göras inom två år efter leverans av varan.

Garanti

Allmänt

Utöver den lagstadgade garantin åtnjuter kunderna en garanti för Pellenc-produkterna som täcker byte och ersättning av delar som identifierats som uttjänta på grund av maskinfel, monteringsfel eller materialfel.

Garantin är en odelbar helhet med produkten som säljs av Pellenc.

Reservdelar

Garantin omfattar även originalreservdelar från Pellenc, förutom arbetskraft med undantag av vissa reservdelar som åtnjuter vissa särskilda längre garantier som anges i bruksanvisningen som levereras med varje produkt.

Garantis varaktighet

Allmänt

Pellencs produkter garanteras enligt garantin från leveransen till kunden och fram till två (2) år därefter för produkter som är anslutna till ett Pellenc-batteri och ett (1) år för övriga Pellenc-produkter.

Reservdelar

Pellenc-reservdelar som har bytts ut inom ramen för produktgarantin garanteras enligt garantin från leveransen av Pellenc-produkten till kunden och fram till två (2) år därefter för produkter som är anslutna till ett Pellenc-batteri och ett (1) år för övriga Pellenc-produkter.

I de fall då produkterna är anslutna till ett Pellenc-batteri garanteras reservdelarna inom ramen för produktgarantin efter den 12:e användningsmånaden under en period på ett (1) år.

Undantag från garantin

Följande produkter undantas från garantin: produkter som har utsatts för onormal användning eller använts i andra situationer eller ändamål än de som de tillverkats för, i synnerhet om villkoren som anges i bruksanvisningen inte följs.

Den gäller inte heller vid stötar, fall, försummelse, övervaknings- eller underhållsfel eller vid ändring av produkten. Undantas gör även produkter som har ändrats, bearbetats eller gjorts om av kunden.

Slitdelar och förbrukningsvaror omfattas inte av garantin.

Genomförande av garantin

Driftsättning av produkten och förklaring om driftsättning

Senast åtta dagar efter leveransen av varan till kunden måste distributören fylla i ett informationsformulär om förklaring om driftsättning för att aktivera det sistnämnda på webbplatsen www.pellenc.com under rubriken "extranet", menyn "garanties et formation" (garanti och utbildning), med hjälp av sina inloggningsuppgifter som Pellenc skickat i förväg.

Om detta inte utförs gäller inte förklaringen om driftsättning vilket innebär att garantin för Pellenc inte aktiveras. Distributören måste då ta allt finansiellt ansvar och kan inte överföra kostnaderna för ingrepp inom garantin till kunden.

Distributören förbinder sig även till att fylla i garantikortet eller garantiintyget samt genomföra driftsättning av motorerna som levereras tillsammans med produkten efter att kunden har undertecknat och daterat det.

För att förklaringen om driftsättningen ska gälla förbinder sig distributören till att till förklaringen om driftsättning, som görs på webbplatsen www.pellenc.com, bifoga garantikortet som finns i förpackningen för varje verktyg eller garanti- och driftsättningsintyget för motorer, vederbörligen daterade och undertecknade av kunden.

Betalservice

Allmänt

Följande omfattas av betalservice, även under garantiperioden och perioden för den lagstadgade garantin: funktionsstörningar, tekniska fel eller skador som beror på felaktig användning, försummelse eller bristande underhåll av delen av kunden men även funktionsstörningar som uppstår vid normal användning av produkten. Reparationer som inte täcks av garantin och den lagstadgade garantin klassificeras också som service, till exempel underhåll, inställning, diagnoser av alla typer och rengöring.

Slitdelar och förbrukningsvaror

Slitdelar och förbrukningsvaror omfattas också av service.

Reservdelar

Betalservicen täcker även originalreservdelar från Pellenc, förutom arbetskraft och efter garantiperioden eller perioden för den lagstadgade garantin.

Vid ersättning av originalreservdelar från Pellenc inom servicen omfattas dessa av en garanti på ett år från monteringsdatumet.

Kvalitetsåtaganden

Distributören förbinder sig till att följa följande kvalitetsåtaganden:

Skriftligen meddela leveranskostnaden vid kundens köp av verktyget om produkten ska levereras.

Skriftligen meddela kunden kostnaden för driftsättning vid tillfället för köpet av verktyget om detta medför någon kostnad.

Skriftligen meddela kunden kostnaden för användarutbildning, om köpet gäller självgående skördemaskiner, vid tillfället för köpet av verktyget om detta medför någon kostnad.

Förse kunden med alla försiktighetsåtgärder, säkerhetsföreskrifter och risker i samband med användningen av Pellenc-produkter vilka nämns i alla bruksanvisningar och mer allmänt förse honom/henne med all information, alla råd och alla varningar i samband med användningen av Pellenc-produkter.

Lämna bruksanvisningen till kunden vid överlämnandet av varan eller vid driftsättningen om detta planeras.

Genomföra en presentation av verktygets funktioner vid driftsättningen.

Ange vilken personlig skyddsutrustning som är obligatorisk vid användningen av produkten vid driftsättningen.

EG-FÖRSÄKRAN OM ÖVERENSSTÄMMELSE

(GÄLLER ENDAST EUROPA)

TILLVERKARE	PELLENC S.A.
ADRESS	QUARTIER NOTRE-DAME ROUTE DE CAVAILLON - B.P. 47 84122 PERTUIS CEDEX (FRANKRIKE)
PERSON AUKTORISERAD ATT UPPRÄTTA DEN TEKNISKA DOKUMENTATIONEN	PELLENC S.A.
ADRESS	QUARTIER NOTRE-DAME ROUTE DE CAVAILLON - B.P. 47 84122 PERTUIS CEDEX (FRANKRIKE)

VI INTYGAR HÄRMED ATT MATERIALET SOM ANGES NEDAN:

ALLMÄN BENÄMNING	ELEKTRISK RÖJSÅG
FUNKTION	ELEKTRISK RÖJSÅG SOM FÖRSÖRJS MED BATTERI FÖR BESKÄRNING AV BUSKAR/HÄCKAR.
HANDELSNAMN	HELION
TYP	HELION U
MODELL	HELION UNIVERSAL
SERIENUMMER	54Q00001 - 54Q49999 54R00001 - 54R49999 54S00001 - 54S49999

ÖVERSTÄMMER MED BESTÄMMELSERNA I DE ÖVRIGA FÖLJANDE EUROPADIREKTIVEN:

- 2006/42/EC Maskindirektivet
- 2014/30/EU EMC-direktivet
- 2003/10/EC Bullerdirektivet
- 2002/44/EC Vibrationsdirektivet
- 2011/65/EU RoHS-direktivet
- 1907/2006 Reach-förordningen
- 2012/19/EU WEEE-direktivet

FÖLJANDE HARMONISERADE EUROPASTANDARDS HAR ANVÄNTS:

- NF EN 60745-1 : 2009/A11:2011-01
- EN 60745-2-15 : 2009/A11:2010-07
- IEC 60529 COMPIL:2015/AC2:2015-05

Ljudnivåer under maximal arbetsdrift

Symbol	Värde	Enhet	Referens	Kommentar
L_{wAm}	91	dB(A)	1 pW	Uppmätt ljudeffektnivå
L_{wAg}	92	dB(A)	1 pW	Garanterad ljudeffektnivå

En rapport över den uppmätta ljudeffektnivån och den garanterade ljudeffektnivån har utförts enligt en procedur som överensstämmer med direktivet 2000/14/EC bilaga V.

UTFÄRDAT I PERTUIS, DEN 01/09/2016
ROGER PELLENC
VD OCH STYRELSEORDFÖRANDE

